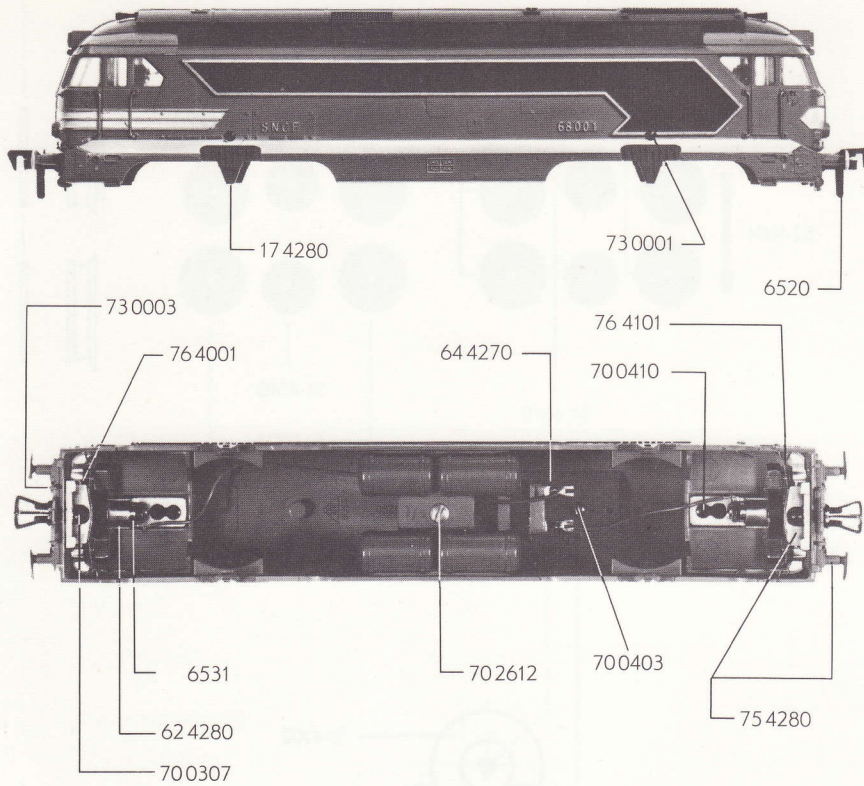


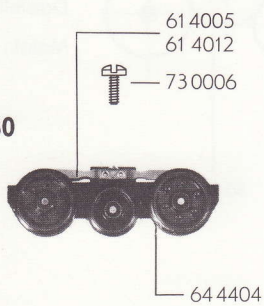
FLEISCHMANN 4280

10 4280

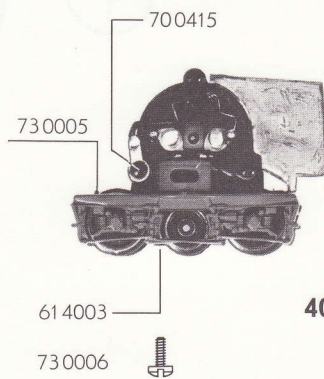


- 10 4280 Lokgehäuse mit Tankbatterie
- 17 4280 Drehgestellsegment
- 30 4280 Fahrgestellblock ohne Rahmen
- 31 4280 Drehgestellrahmen
- 40 4280 Motordrehgestellblock mit Drehgestellrahmen
- 61 4003 Stromabnehmer
- 61 4005 Stromabnehmer
- 61 4012 Stromabnehmer
- 62 4280 Beleuchtungseinsatz
- 64 4270 Grundplatte mit Ventilzelle
- 64 4404 Kontaktpilzgarnitur

30 4280

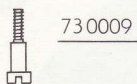
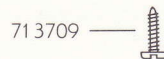
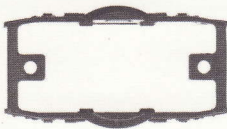


40 4280



- 70 0307 Schraube
- 70 0403 Schraube
- 70 0410 Schraube
- 70 0415 Schraube
- 70 2612 Schraube
- 71 3709 Schraube
- 73 0001 Schraube
- 73 0003 Schraube
- 73 0005 Schraube
- 73 0006 Schraube
- 73 0009 Schraube
- 75 4280 Pufferbalken
- 76 4001 Richtfeder
- 76 4101 Zugfeder

31 4280



- 6520 Kupplung
- 6531 Glühlampe

FLEISCHMANN 4280

(1386)

4280 FLEISCHMANN

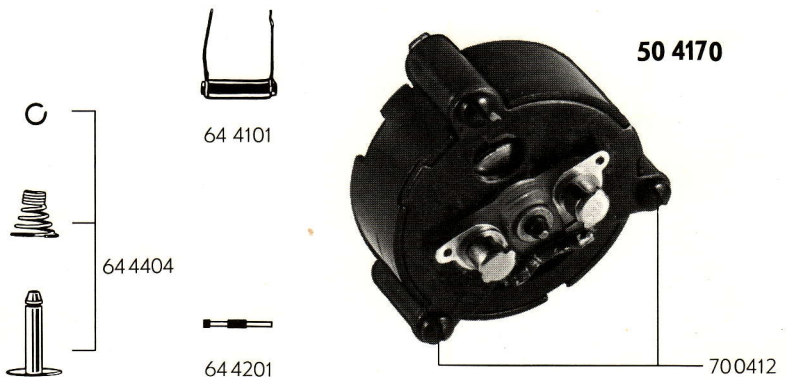
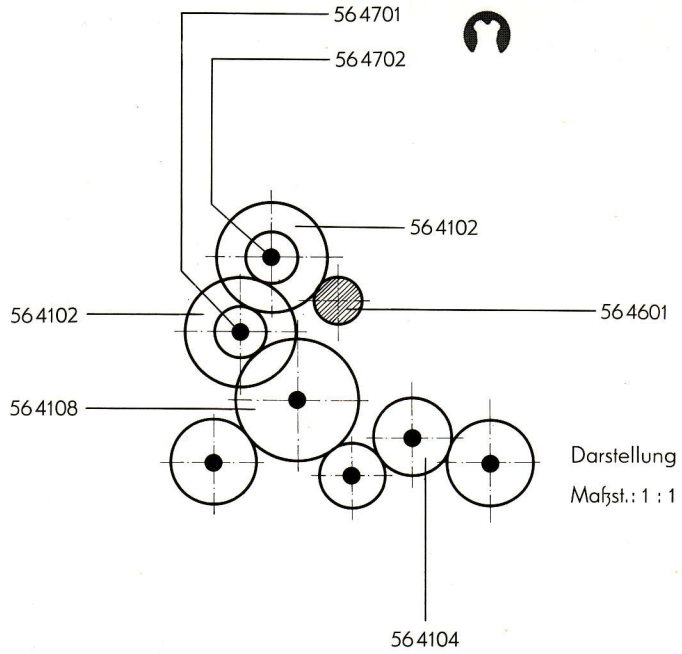
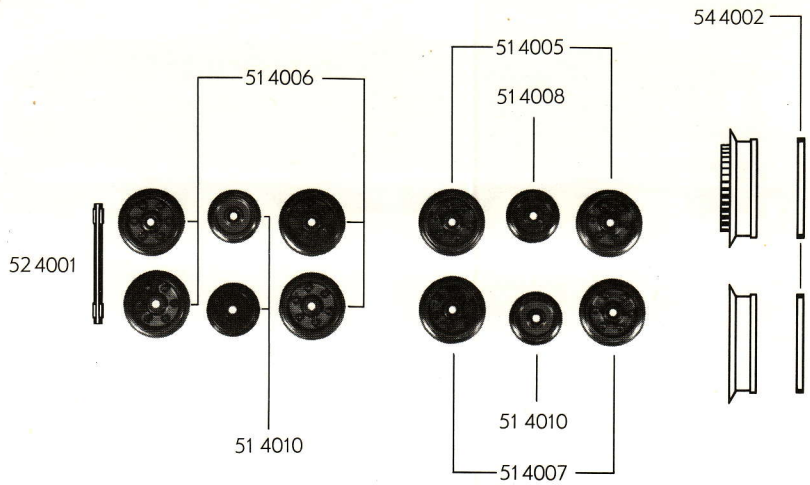
- 50 4170 Motor
- 51 4005 Laufrad
- 51 4006 Laufrad
- 51 4007 Laufrad
- 51 4008 Laufrad
- 51 4010 Laufrad
- 52 4001 Achse
- 54 4002 Haftring

Außen- ϕ	Zähnezahl
15	28
11	20
17	32
7	12

- 56 4102 Zahnrad
- 56 4104 Zahnrad
- 56 4108 Zahnrad
- 56 4601 Ritzel
- 56 4701 Sicherungsring
- 56 4702 Sicherungsring

- 64 4101 Drossel
- 64 4201 Kondensator
- 64 4404 Kontaktpilzgarnitur

- 70 0412 Schraube



4280 FLEISCHMANN

(1386)