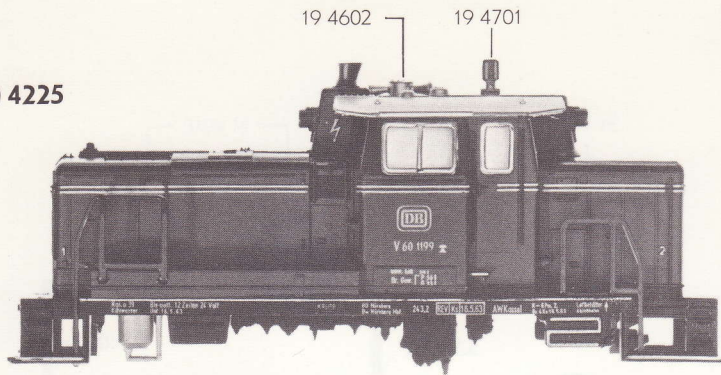
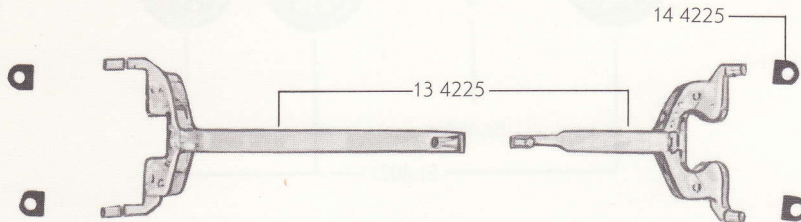


FLEISCHMANN 4225

10 4225



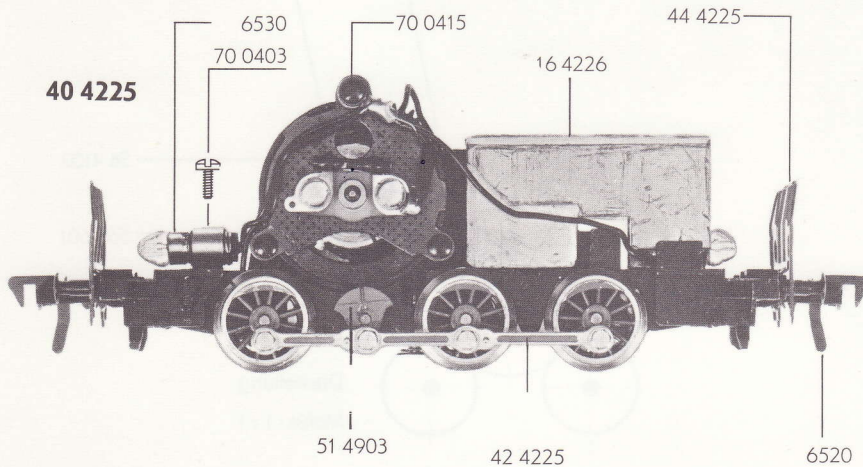
- 10 4225 Lokgehäuse kpl.
- 13 4225 Flutlichtleiter-Satz
- 14 4225 Flutlichtleiter-Abdeckung
- 16 4225 Beschwerung
- 16 4226 Beschwerung
- 19 4602 Horn
- 19 4701 Antennenattrappe



- 40 4225 Fahrgestell mit Motor
- 42 4225 Verbundstange
- 44 4225 Bühnengeländer



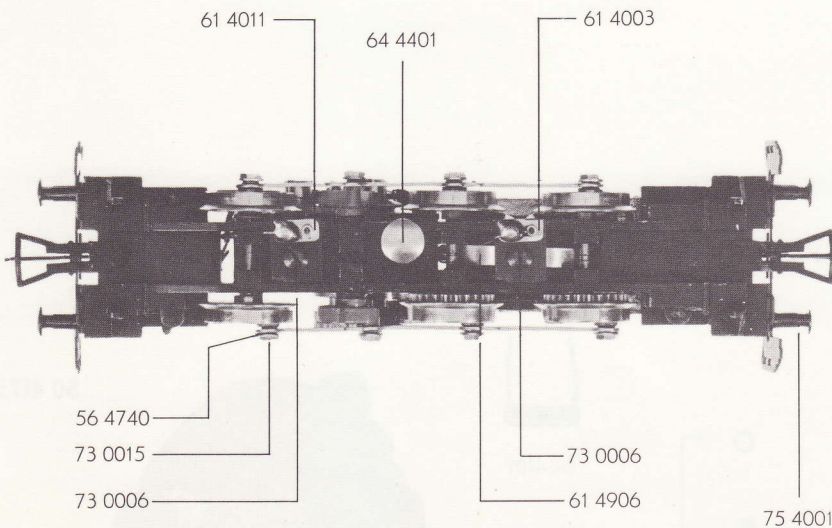
- 51 4903 Blindwelle
- 56 4740 Unterlagscheibe



- 61 4003 Stromabnehmer
- 61 4011 Stromabnehmer
- 61 4906 Kontaktfeder
- 64 4401 Kontaktpilzgarnitur

- 70 0403 Schraube
- 70 0415 Schraube
- 73 0006 Schraube
- 73 0015 Schraube
- 75 4001 Puffer

- 6520 Kupplung
- 6530 Glühlampe



- 61 4011 Stromabnehmer
- 64 4401 Kontaktpilzgarnitur
- 61 4003 Stromabnehmer
- 56 4740 Unterlagscheibe
- 73 0015 Schraube
- 73 0006 Schraube
- 61 4906 Kontaktfeder
- 75 4001 Puffer

FLEISCHMANN 4225

(1379)

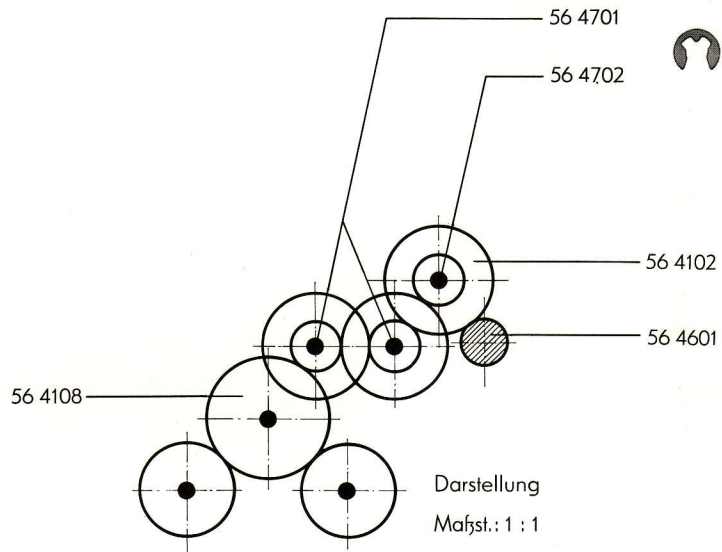
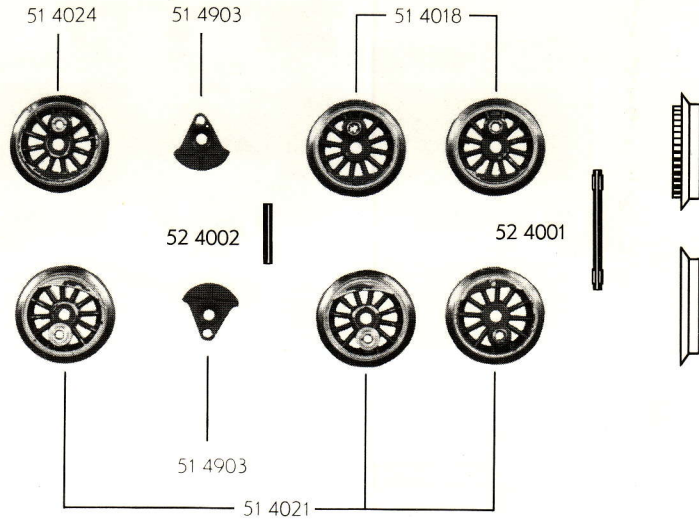
4225 FLEISCHMANN

- 50 4175 Motor
- 51 4018 Lokrad
- 51 4021 Lokrad
- 51 4024 Lokrad
- 51 4903 Blindwelle
- 52 4001 Achse
- 52 4002 Achse

		Außen- ϕ	Zähnezahl	13 Zähnezahl
56 4102	Zahnrad	15	28	
56 4108	Zahnrad	17	32	
56 4601	Ritzel	7	12	
56 4701	Sicherungsring			
56 4702	Sicherungsring			

- 64 4101 Drossel
- 64 4201 Kondensator
- 64 4401 Kontaktpilzgarnitur

- 70 0412 Schraube
- 73 0503 Splint (ohne Bild)



4225 FLEISCHMANN

(1379)

