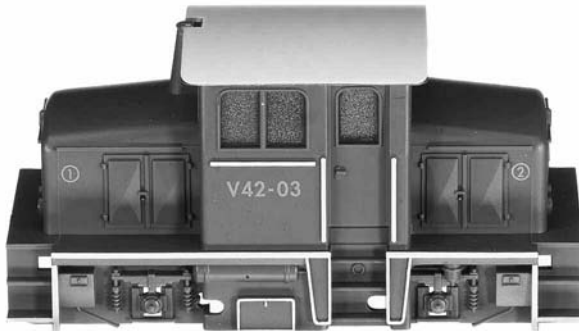


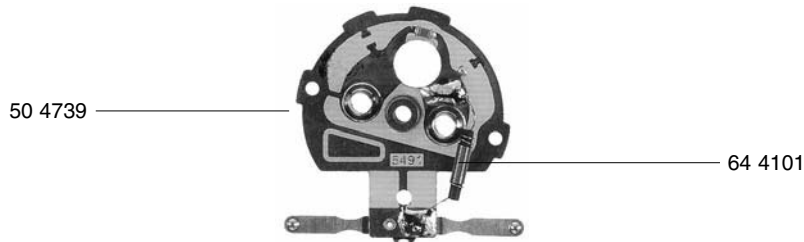
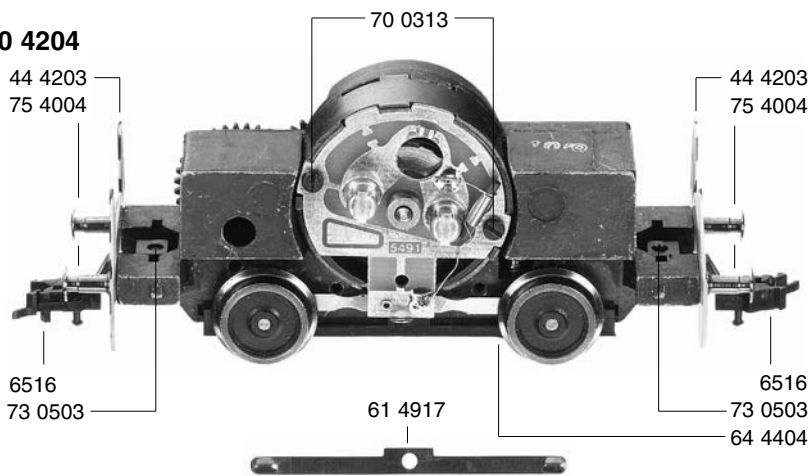
# FLEISCHMANN 4203 4204

10 4203  
10 4204



- 10 4203 Lokgehäuse rot
- 10 4204 Lokgehäuse grün
  
- 40 4204 Fahrgestell m. Motor
- 44 4203 Bühnengeländer
  
- 50 4739 Lagerschild kpl.
  
- 61 4917 Massfeder
- 64 4101 Entstör-Drossel
- 64 4404 Kontaktpilzgarnitur
  
- 70 0313 Schraube f. 504739
- 73 0503 Splint f. 6516
- 75 4004 Steck-Puffer
- 76 4012 Blatt-Richtfeder f. 6516 (o. Abb.)

40 4204



# 4203 FLEISCHMANN 4204

- 50 4608 Anker kpl. o. Schwungmasse
- 50 4739 Lagerschild kpl.
- 50 4801 Kohlenrohrkappe
- 53 4203 Radsatz

		Außen-Ø	Zähnezahl	Zähnezahl
56 4101	Zahnrad	19	36	13
56 4107	Zahnrad	17	32	13
56 4111	Zahnrad	8,5	15	
56 4112	Zahnrad	14	26	
56 4602	Ritzel	6	10	
56 4702	Sicherungsring groß			
56 4747	Distanzscheibe f. Anker (Kollektorseite)			
56 4751	Distanzscheibe f. Anker (Getriebeseite)			

- 64 4101 Entstör-Drossel
- 64 4404 Kontaktpilzgarnitur

6519 Kohle und Federn

