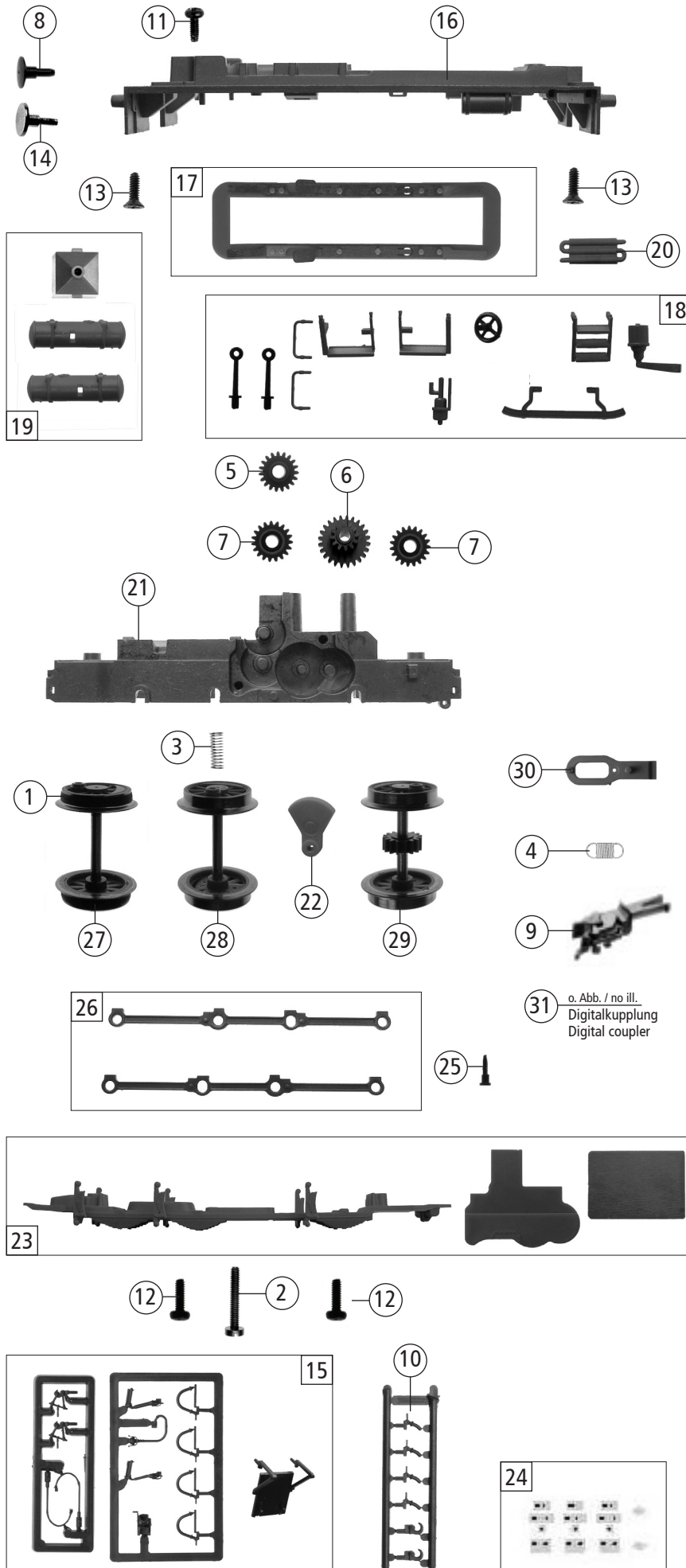


Pos. Nr. Pos.no.	Beschreibung Description	Art.-Nr. Art.no.	Preisgruppe Price bracket
421601	Wehrmacht WR 360	==	
421681		==	
1	Brückenstecker mit Kondensator Connector with condensator	66401400	9
2	Lokpfeife Messing Loco whistle MS	19463300	6
3	Lokführer Loco driver	154216011	6
4	GF-Schraube M2x8 GF-Screw Mx8	70900016	3
5	Motor Motor	50421601	27
6	Windabweiser Wind deflector	12421601	5
7	Heizer Heater	154216012	6
8	Platine kpl. m.LED-Platinen Printed circuit ass. w. LED-printed circuit	65418000	28
9	Führerhaus kpl. Betr.nr. 21455 Drives cab ass. loco no. 21455	11421601	20
10	Vorbau kpl. Betr.nr. 21455 Body ass. loco no. 21455	10421601	20
11	TS-Glocke, Leiter, Übergangsblech Part set	19501800	8
12	TS-Fenster Part set window	14421601	9
13	Rohrleitung links u. rechts Pipe line left a. right	19501900	9
14	TS-Lampen u. Lampenhalter Part set lamps a. lamp holder	19492300	10
15	Türgriffstange Door handle	19492400	5
16	Inneneinrichtung Interior	15421601	6
17	TS-Linsen Part set lens	13421601	6
<b>abweichende Teile 421681</b>			
18	Decoder für Digital-Kupplung Decoder for digital coupler	68421681	39
19	Doppelseitiges Klebeband Double sided adhesive tape	56500200	3

Änderungen in Konstruktion und Ausführung vorbehalten  
We reserve the right to change the construction and specification



421601		Wehrmacht	WR 360	==	
421681				==	
Pos. Nr. Pos.no.	Beschreibung Description	Art.-Nr. Art.no.	Preisgruppe Price bracket		
1	Hafringsatz 10Stk. 12,5-13,8mm Set w. traction tyres 10pieces	54401500	---		
2	Schraube M1,6x10 Screw M1,6x10	70900025	3		
3	Druckfeder Spring	76433700	3		
4	Zugfeder Spring	76411700	3		
5	Zahnrad Z=19/14 Gear Z=19/14	56420100	4		
6	Zahnrad Z=24/12 Gear Z=24/12	56420200	4		
7	Zahnrad Z=19 Gear Z=19	56420300	3		
8	Puffer gewölbt Buffer vaulted	75406900	5		
9	Steckkupplung Plug-in coupling	6515	6		
10	Attrappenrahmen Push in part	19501100	4		
11	GF-Schraube M2x5 GF-Screw M2x5	70900026	3		
12	GF-Schraube M1,6x5 GF-Screw M1,6x5	70900027	3		
13	SK-Schraube M1,6x5 SK-Screw M1,6x5	70900028	4		
14	Puffer flach Buffer flat	75407000	5		
15	Zurüstbeutel Bag with accessories	19421601	13		
16	Umlauf lackiert u. bedruckt Runningboard coated a. printed	154216013	16		
17	Kontaktrahmen kpl. Contact frame ass.	60421601	8		
18	TS-Umlauf Part set running board	19502000	7		
19	Tank groß lang links u. rechts tank big lon left a. right	19502100	6		
20	Kühlschlange Cooling coil	19502200	4		
21	Grundrahmen lackiert Base frame coated	114216011	16		
22	Blindwelle Blind shaft	51490500	9		
23	TS-Lokboden Part set loco bottom	604216011	10		
24	Schildersatz number board set	19492500	10		
25	Kuppelbolzen Coupling bolt	73059100	3		
26	Kuppelstangen links u. rechts Connecting rod left a. right	32421601	11		
27	Radsatz m. Hafring o. Zahnrad Wheelset w. traction tyre without gear	53431700	11		
28	Radsatz o. Hafring o. Zahnrad Wheelset without traction tyre/gear	53431800	10		
29	Radsatz m. Zahnrad o. Hafring Wheelset w. gear without traction tyre	53431900	11		
30	Kupplungskammer Coupling holder	38601500	3		
<b>abweichende Teile 421681</b>					
31	Digitalkupplung Digital coupler	38421681	18		

Ersatzteile erhalten Sie direkt unter [www.fleischmann.de](http://www.fleischmann.de), bei Ihrem Fachhändler oder Ihrer Landesvertretung:  
Spare parts can be ordered directly at [www.fleischmann.de](http://www.fleischmann.de) and from your local dealer or country representative.