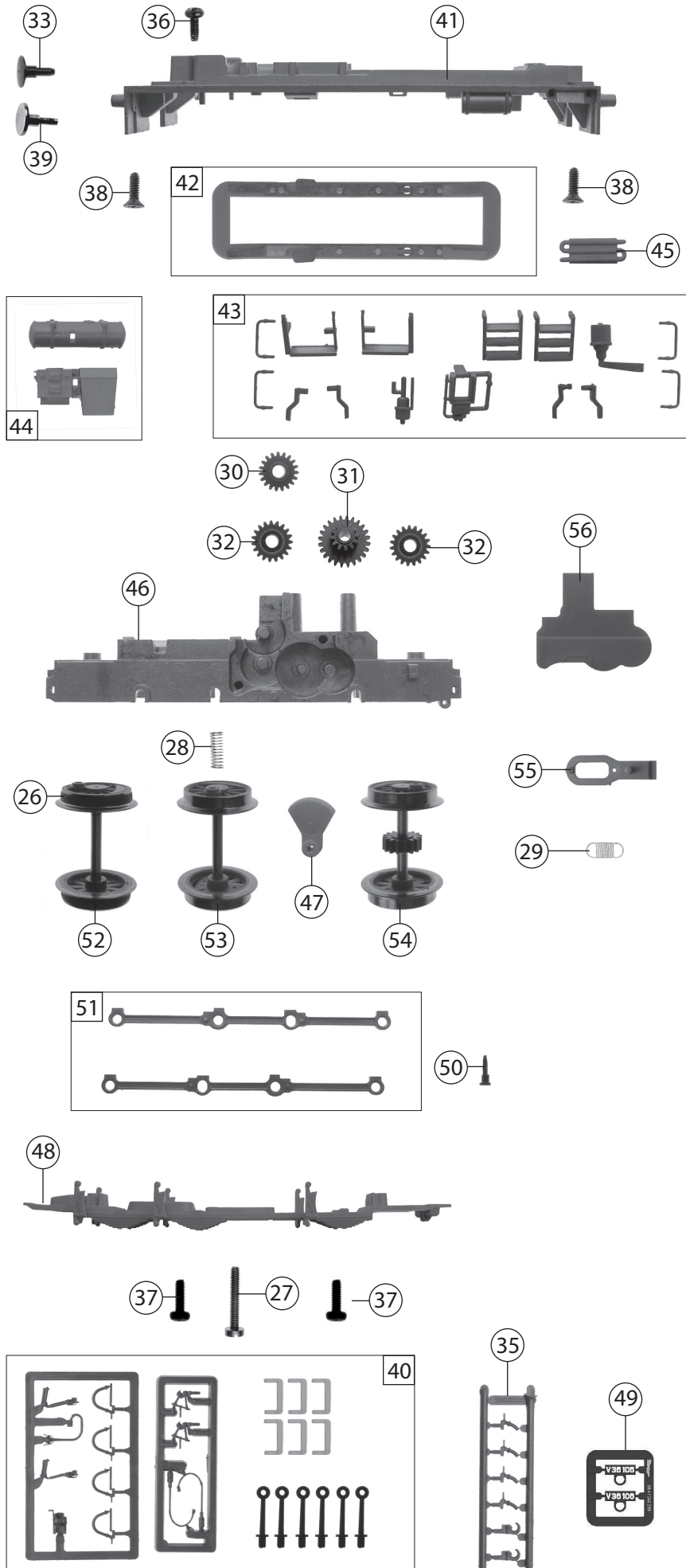


421603	DB mit Kanzel	V36111	=	H0
421683	DB mit Kanzel	V36111	≠	H0

Pos. Nr. Pos.no.	Beschreibung Description	Art.-Nr. Art.no.	Preisgruppe Price bracket
1	BRÜCKENSTECKER MIT KONDENSATOR Jumper with capacitor	6641400	006
2	LOKPFEIFE MESSING Loco whistle brass	19463400	006
3	LOKFÜHRER Loco driver	154216011	006
4	GF-SCHRAUBE M2x8 GF-Screw M2x8	70900016	003
5	MOTOR M.SCHWUNGMASSE Motor with flywheel	50421601	027
6	WINDABWEISER Wind deflector	12421601	005
7	HEIZER Fireman	154216012	006
8	PLATINE KPL. M.LED-PLATINEN PCB complete with led pcb	65418200	028
9	FÜHRERHAUS KPL. Driver's cab complete	10421603	020
10	VORBAU KPL. Body loco complete	10421603	020
11	GLOCKE Bell	19450500	004
12	TS-FENSTER Part set window	14421601	009
13	ROHRLEITUNG LINKS U. RECHTS Pipeline left a. right	19503200	009
14	TS-LAMPEN U. LAMPENHALTER Part set lamps a. lamp holder	19492300	010
15	TÜRGRIFFFSTANGE Door handle bars	19492400	005
16	INNENEINRICHTUNG Interior fittings	154216031	006
17	TS-LINSEN Part set lens	13421601	006
18	LEITER O. SCHUTZBLECH Ladder w/o mudguard	19504100	004
19	ÜBERGANGSEINRICHTUNG Transitional device	19503300	005
20	KANZEL Pulpit	114216031	015
21	MODULHALTER NEU V36 Modul holder	68401600	022
22	HANDRAD Handwheel	19504200	003

DCC Sound

23	MOTORPLATINE SOUND Motor PCB sound	65418600	022
24	SOUND-DECODER Sound-decoder	68421683	039
25	LAUTSPRECHER Loudspeaker	68400400	016



FLEISCHMANN

Ersatzteilliste
Replacement Parts

421603	DB mit Kanzel	V36111	=	HO
421683	DB mit Kanzel	V36111	≠	HO

Pos. Nr. Pos.no.	Beschreibung Description	Art.-Nr. Art.no.	Preisgruppe Price bracket
26	HAFTRINGSATZ 12,5X13,8 mm Set w. traction tieres	54401500	002
27	SCHRAUBE M 1,6X10 Screw M 1,6x10	70900025	003
28	DRUCKFEDER Spring	76433700	003
29	ZUGFEDER Spring	76411700	003
30	ZAHNRAD Z=19/14 M-0,4 Gear Z=19/14	56420100	004
31	ZAHNRAD Z=24/12 GERADE Gear Z=24/12	56420200	004
32	ZAHNRAD Z=19/0,4G Gear Z=19/0,4g	56420300	003
33	PUFFER RUND GEWÖLBT Buffer round curved	75406900	005
--	STECKKUPPLUNG (o. Abb.) Clip-in coupling (w/o illustration)	6515	---
35	ATTRAPPENRAHMEN Dummy framework	19501100	004
36	GF-SCHRAUBE M2x5 mm GF-Screw M2x5 mm	70900026	003
37	GF-SCHRAUBE M 1,6x5 mm GF-Screw M 1,6x5 mm	70900027	003
38	SK-SCHRAUBE M1,6x5 mm DIN 7500 SK-Screw M 1,6x5 mm DIN 7500	70900028	004
39	PUFFER RUND FLACH Buffer round flat	75407000	005
40	ZURÜSTBEUTEL Bag with accessories	194216022	013
41	UMLAUF LACKIERT U. BEDRUCKT Runningboard coated a. printed	15421603	016
42	KONTAKTRAHMEN KPL. Contact frame	604216022	015
43	TS-UMLAUF Part set running board	19502800	007
44	DOFA OFEN U.TANK GROSS LANG LI. Dofa kiln a. tank	19504300	014
45	KÜHLSCHLANGE ROT Cooling coil red	19502900	004
46	GRUNFRAHMEN Base frame	114216032	016
47	BLINDWELLE ROT Blind shaft red	51490500	009
48	LOKBODEN Loco bottom	434216022	015
49	LACK. TAFELSATZ Lack. number board set	19504400	012
50	KUPPELBOLZEN Coupling bolt	73059200	005
51	KUPPELSTANGEN LINKS U. RECHTS Connecting rod left a. right	32421601	011
52	RADSATZ M. HAFTRING O. ZAHNRAD Wheelset w. traction tyre without gear	53431700	011
53	RADSATZ O. HAFTRING O. ZAHNRAD Wheelset without traction tyre/gear	53431800	009
54	RADSATZ M. ZAHNRAD O. HAFTRING Wheelset w. gear without traction tyre	53431900	011
55	KUPPLUNGSKAMMER ROT Coupling holder red	38601400	004
56	GETRIEBEBEDECKEL ROT Gear cover red	454216022	006