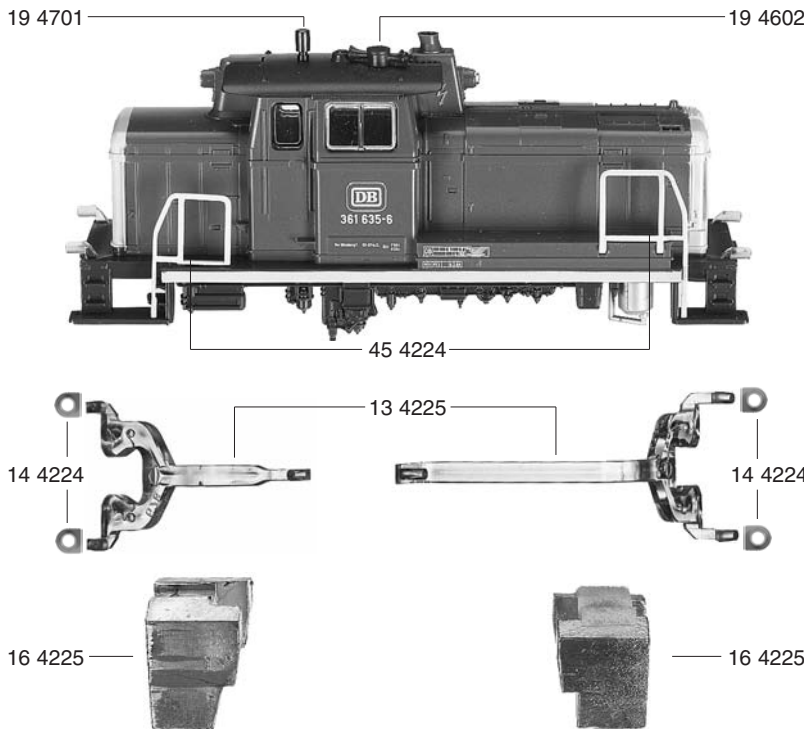




10 4224



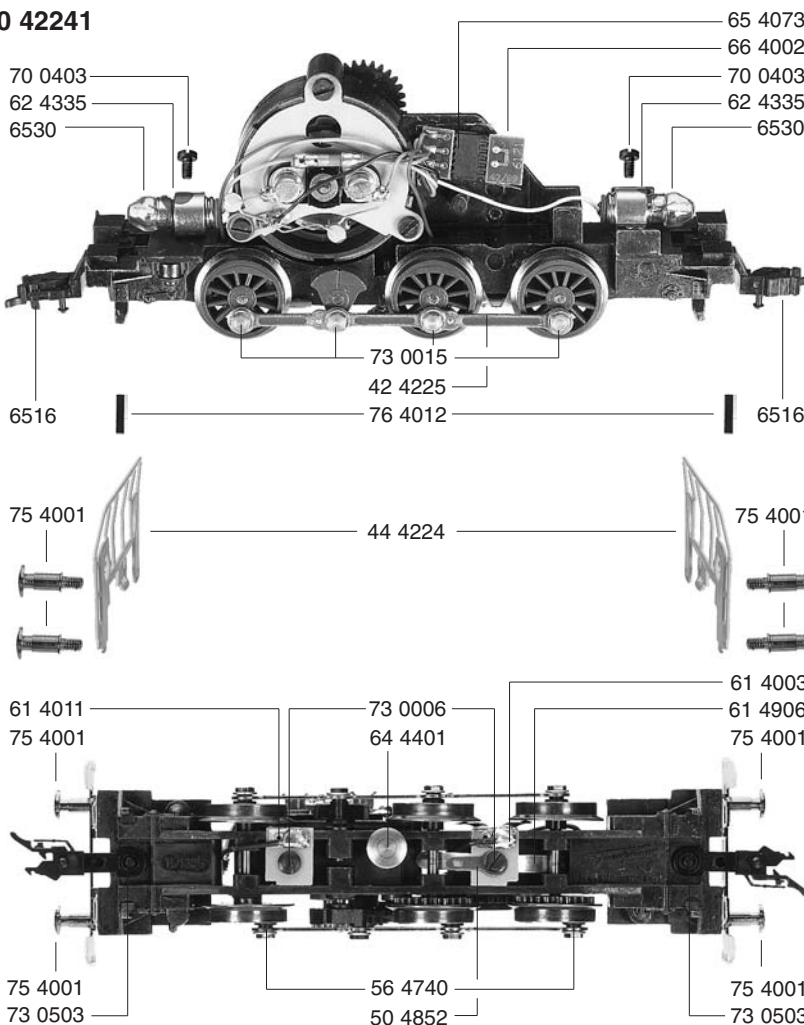
- 10 4224 Lokgehäuse kpl.
- 13 4225 Flutlichtleiter (Satz)
- 14 4224 Flutlichtleiter-Abdeckung
- 16 4225 Beschwerung
- 19 4602 Horn
- 19 4701 Antenne

- 40 42241 Fahrgestell m. Motor kpl.
- 42 4225 Kuppelstange
- 44 4224 Bühnengeländer
- 45 4224 Seitengeländer (Satz)

- 50 4852 Lötöse unten
- 56 4740 Scheibe f. 424223

- 61 4003 Stromabnehmer isoliert
- 61 4011 Stromabnehmer isoliert
- 61 4906 Kontaktfeder
- 62 4335 Lampenhalter
- 64 4401 Kontaktpilzgarnitur
- 65 4073 Buchsenleiste für Schnittstelle
- 66 4002 Schnittstellen-Blindstecker (6-polig)

40 42241



- 70 0403 Schraube f. 624335
- 73 0006 Schraube f. Stromabnehmer
- 73 0015 Sechskant-Schraube f. Blindwelle u. Kuppelstange
- 73 0503 Splint für Kupplung
- 75 4001 Schraubpuffer
- 76 4012 Richtfeder f. Kupplung

- 6516 Profi-Schlitzkupplung
- 6520 GFN-Schlitzkupplung(o.Abb)
- 6523 Austausch-Schlitzkupplung (o. Abb.)
- 6530 Glühlampe (Schraubfassung)



- 50 42271 Motor kpl.
- 50 4603 Anker kpl. m. Schwungmasse
- 50 4750 Lagerschild
- 50 4801 Kohlenrohrkappe
- 50 4851 Lötöse am Motor
- 51 4018 Lokrad m. Z.
- 51 4021 Lokrad o. Z. isoliert
- 51 4024 Lokrad o. Z.
- 51 4903 Blindwelle
- 52 4001 Achse f. Radsatz
- 52 4002 Achse f. Blindwelle

	Außen-Ø	Zähnezahl	Zähnezahl
56 4102 Untersetzungsrad	15	28	13
56 4108 Zwischenrad	17	32	
56 4603 Ritzel	6,8	12	

- 56 4701 Sicherungsring klein
- 56 4702 Sicherungsring groß
- 56 4747 Distanzscheibe f. Anker (Kollektorseite)

- 61 4003 Stromabnehmer isoliert
- 61 4011 Stromabnehmer isoliert
- 61 4906 Kontaktfeder
- 64 4202 Entstörkondensator
- 64 4401 Kontaktpilzgarnitur
- 65 4073 Buchsenleiste für Schnittstelle
- 66 4002 Stecker für Schnittstelle

- 70 0412 Schraube f. 504701
- 70 0416 Schraube f. 504701

- 6519 Kohlen und Federn

50 42271

