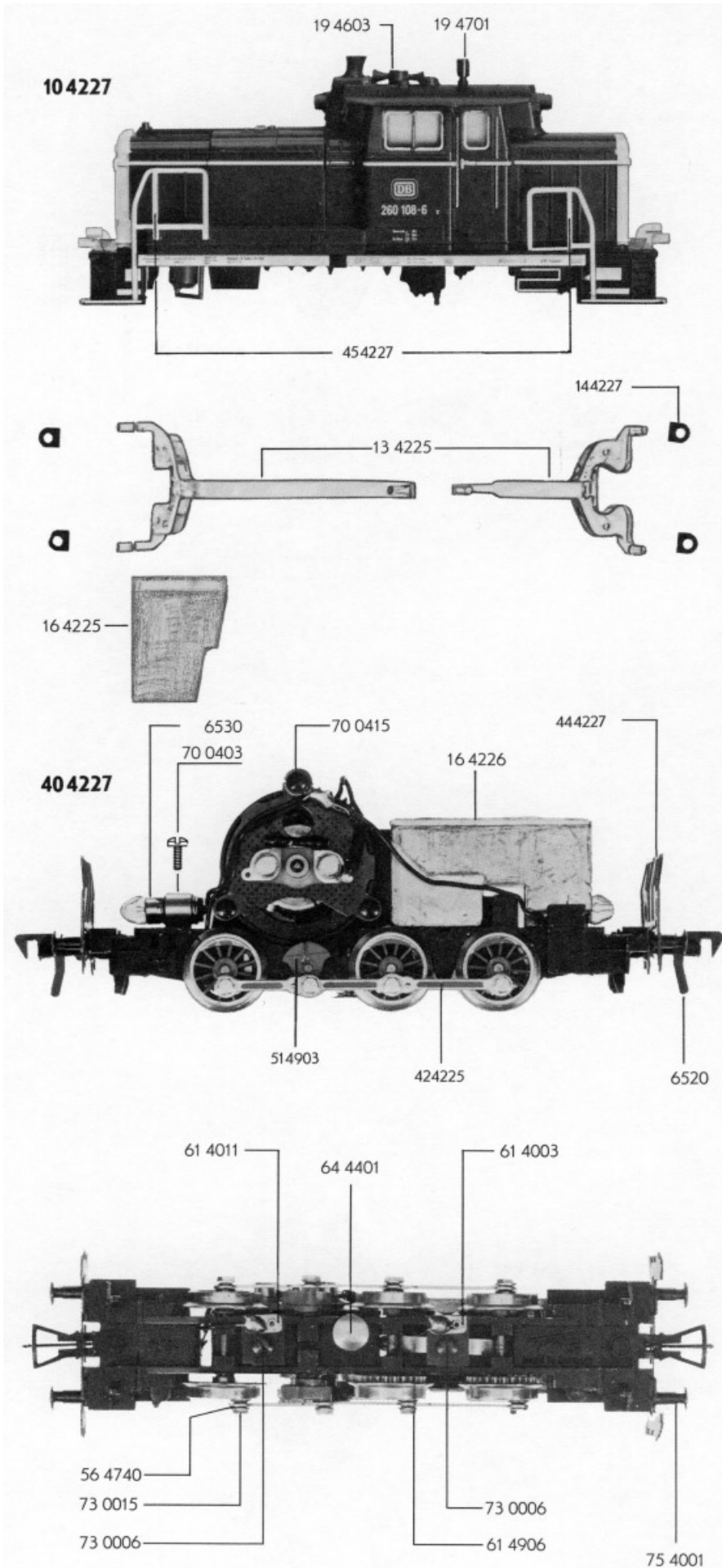
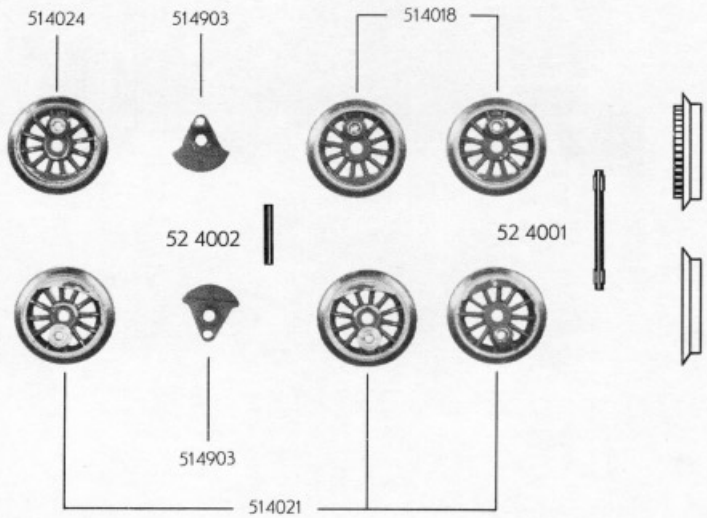


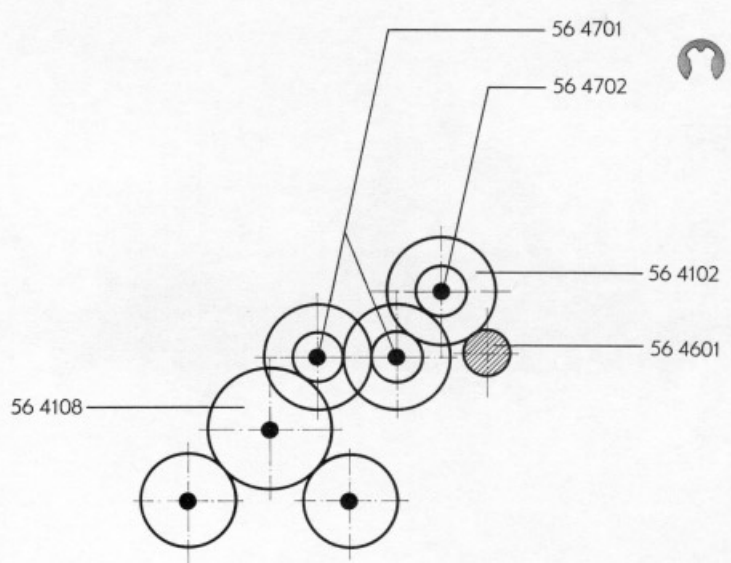
# FLEISCHMANN 4227



- 10 4227 Lokgehäuse kpl.
- 13 4225 Flutlichtleiter-Satz
- 14 4227 Flutlichtleiter-Abdeckung
- 16 4225 Beschwerung
- 16 4226 Beschwerung
- 19 4603 Horn
- 19 4701 Antennenattrappe
- 40 4227 Fahrgestell mit Motor
- 42 4225 Verbundstange
- 44 4227 Bühngeländer
- 45 4227 Seitengeländer-Satz
- 51 4903 Blindwelle
- 56 4740 Unterlegscheibe
- 61 4003 Stromabnehmer
- 61 4011 Stromabnehmer
- 61 4906 Kontaktfeder
- 64 4401 Kontaktpilzgarnitur
- 70 0403 Schraube
- 70 0415 Schraube
- 73 0006 Schraube
- 73 0015 Schraube
- 75 4001 Puffer
- 6520 Kupplung
- 6530 Glühlampe



- 50 4175 Motor
- 51 4018 Lokrad
- 51 4021 Lokrad
- 51 4024 Lokrad
- 51 4903 Blindwelle
- 52 4001 Achse
- 52 4002 Achse



		Außen- $\phi$	Zähnezahl	Zähnezahl
56 4102	Zahnrad	15	28	13
56 4108	Zahnrad	17	32	
56 4601	Ritzel	7	12	
56 4701	Sicherungsring			
56 4702	Sicherungsring			

- 64 4101 Drossel
- 64 4201 Kondensator
- 64 4401 Kontaktpilzgarnitur
- 70 0412 Schraube
- 73 0503 Splint (ohne Bild)

**50 4175**

