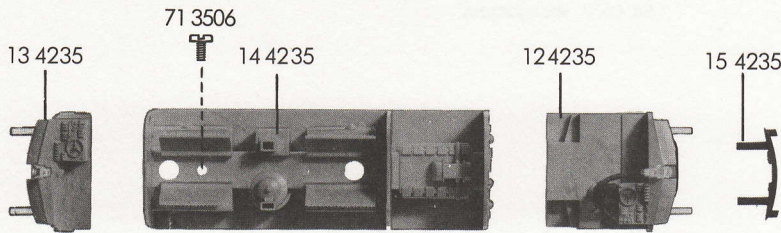
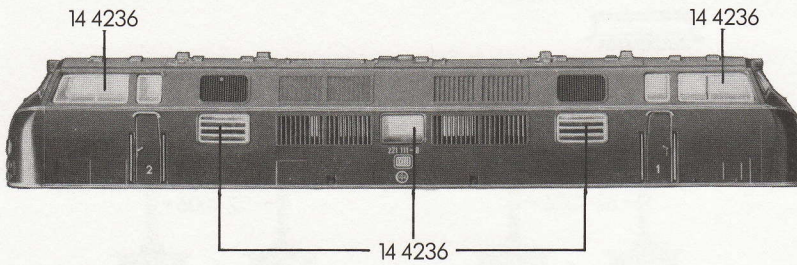
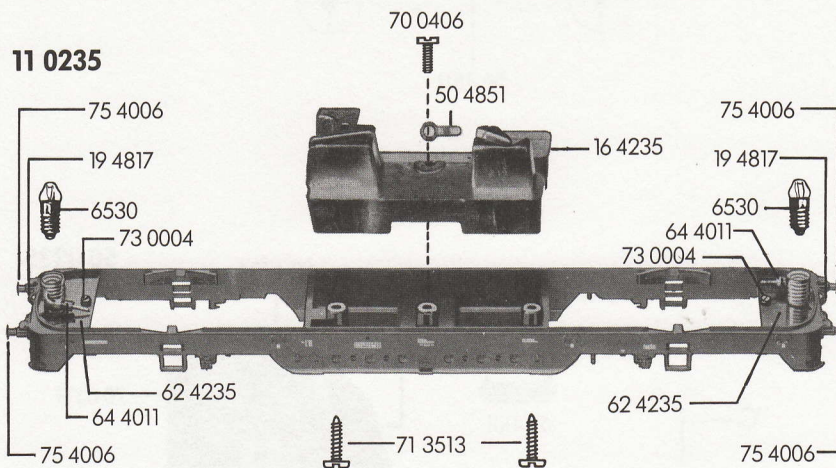


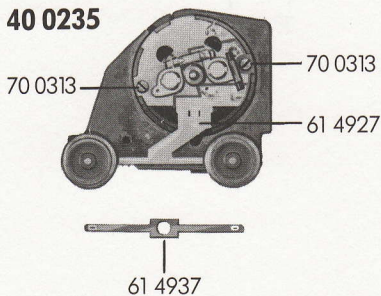
10 4235



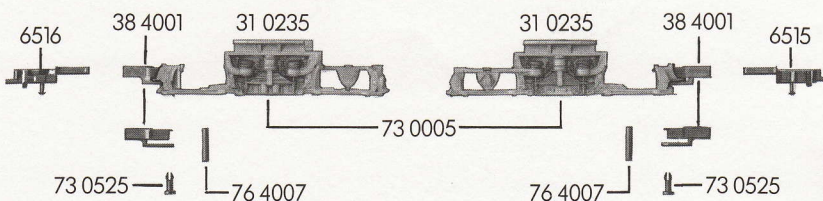
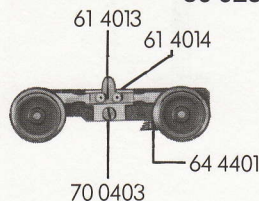
11 0235



40 0235



30 0235



- 10 4235 Lokgehäuse kpl.
- 11 0235 Lokrahmen kpl.
- 12 4235 Führerstand einschl. Lokführer u. Flutlichtleiter
- 13 4235 Führerstand mit Flutlichtleiter
- 14 4235 Inneneinrichtung
- 14 4236 Fenster (Satz)
- 15 4235 Schlußlichteinsatz
- 16 4235 Beschwerung
- 19 4817 Bremsschläuche (Satz)

- 30 0235 Laufdrehgestell kpl. ohne Drehgestellrahmen
- 31 0235 Drehgestellrahmen m. Adapter
- 38 4001 Kupplungsadapter
- 40 0235 Motordrehgestell mit Motor ohne Drehgestellrahmen

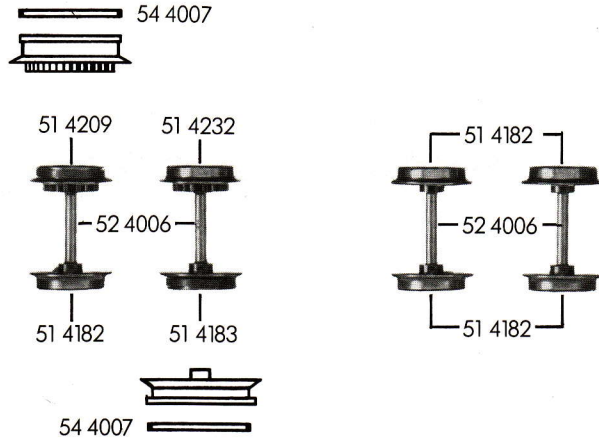
- 50 4851 Lötöse

- 61 4013 Stromabnehmer isoliert f. 30 0235
- 61 4014 Stromabnehmer f. 30 0235
- 61 4927 Motorstromabnehmer
- 61 4937 Massefeder f. 40 0235
- 62 4235 Abdeckblech mit Fassung
- 64 4011 Diode
- 64 4401 Kontaktpilzgarnitur
- 70 0313 Schraube f. 50 4704
- 70 0403 Schraube f. Stromabnehmer
- 70 0406 Schraube f. 16 4235
- 71 3506 Schraube f. 14 4235
- 71 3513 Schraube f. 10 4235
- 73 0004 Schraube f. 62 4235
- 73 0005 Schraube f. 31 0235
- 73 0525 Splint f. Kupplungsadapter
- 75 4006 Steckpuffer
- 76 4007 Richtfeder f. Kupplung

- 6509 GFN-Steckkupplung
- 6511 Steck-Tauschkupplung
- 6515 Profi-Steckkupplung
- 6530 Glühlampe

4235 FLEISCHMANN

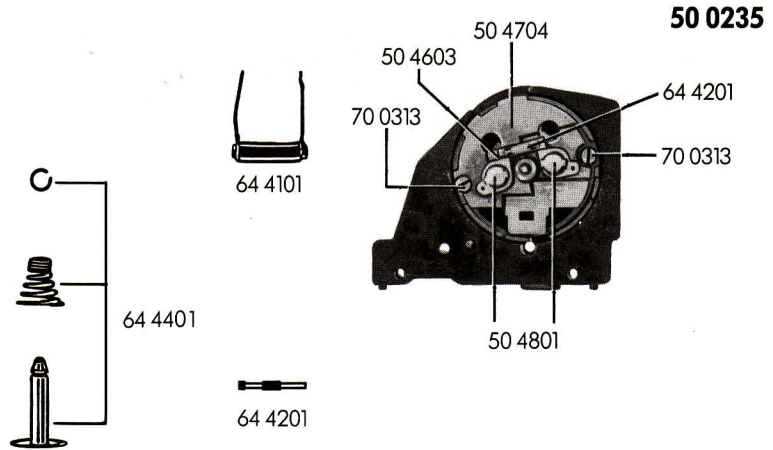
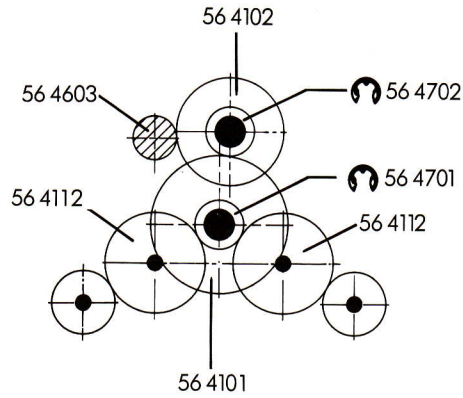
- 50 0235 Motor kpl.
- 50 4603 Anker mit Schwungmasse
- 50 4704 Lagerschild
- 50 4801 Kohlenrohrkappe
- 51 4182 Lokrad o. Z. o. N. isoliert
- 51 4183 Lokrad o. Z. m. N. isoliert
- 51 4209 Lokrad m. Z. m. N.
- 51 4232 Lokrad m. Z. o. N.
- 52 4006 Achse
- 54 4007 Haftreifen



		Außen-Ø	Zähnezahl	Zähnezahl
56 4101	Zahnrad	19	16	13
56 4102	Zahnrad	15	28	13
56 4112	Zahnrad	14	26	
56 4603	Ritzel	6,8	12	
56 4701	Sicherungsring klein			
56 4702	Sicherungsring groß			
56 4747	Distanzscheibe f. Anker (Kollektorseite)			

- 64 4101 Drossel
- 64 4201 Kondensator
- 64 4401 Kontaktpilzgarnitur
- 70 0313 Schraube f. 50 4704

6519 Kohlen u. Federn



4235 FLEISCHMANN