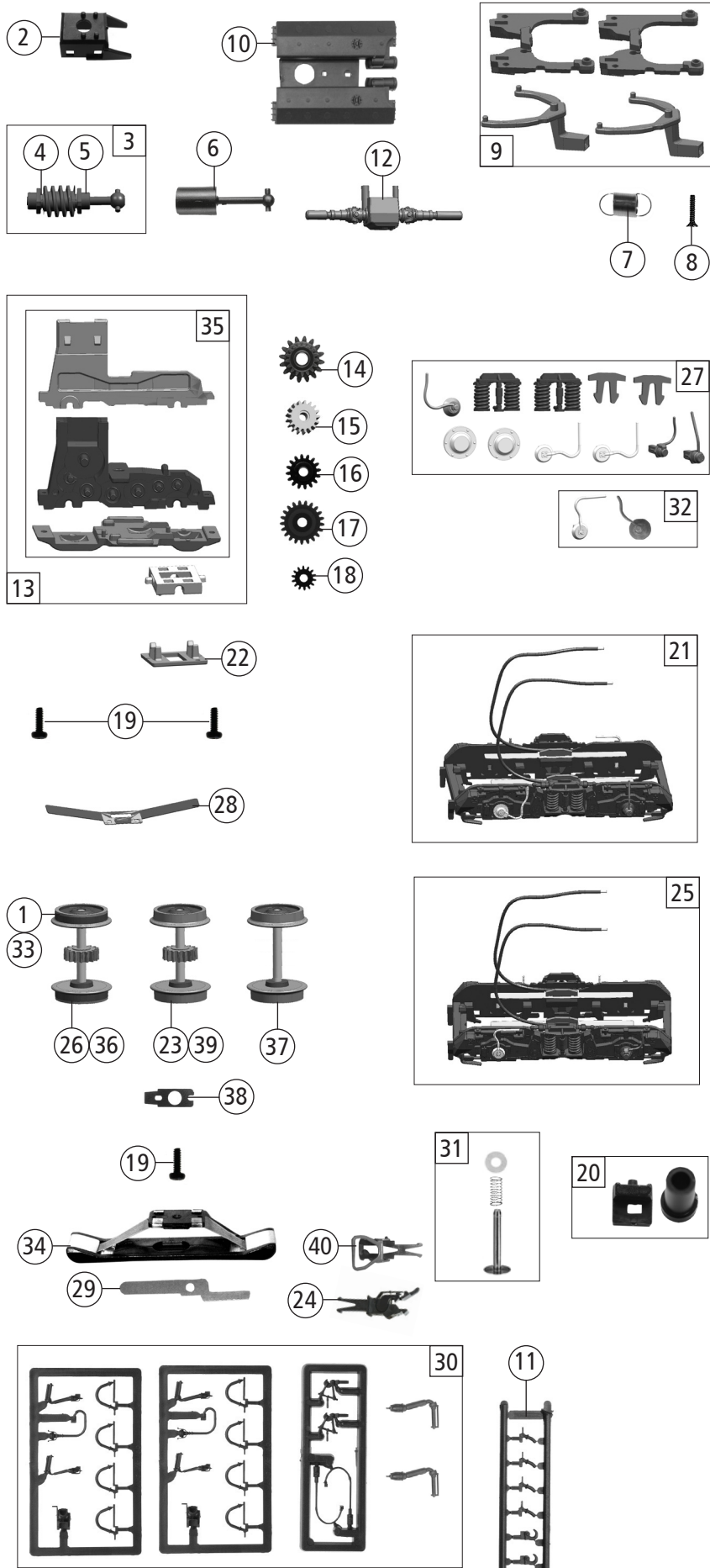


Pos. Nr. Pos.no.	Beschreibung Description	Art.-Nr. Art.no.	Preisgruppe Price bracket
424005	DB-AG BR 215	=	
424075		=	🔊
394075		~	🔊
1	Gehäuse kpl. Betr.nr. 424005 Body ass. loco no. 424005	10424005	33
2	Dachaufsatz, Abgasschacht satz Roof superstructure, exhaust line set	19496300	14
3	Kühlergrill, Zugfunkantenne -satz Radiator grille, train radio aerial set	19475400	7
4	TS-Fenster Part set window	14424001	9
5	TS-Lichtleiter Part set light conductor	13424001	8
6	Scheibenwischersatz Windscreen wiper set	19508100	9
7	Puffer rund gewölbt Buffer round curved	75406900	5
8	Führerstand Driver's cab	12424001	10
9	Lokführer Loco driver	154240012	9
10	UIC-Dose UIC-Socket	19508600	3
11	Griffstangen, Handgriff - satz Part set handrail, handle set	19510600	10
12	Umlauf-satz Running board set	154240021	15
13	Inneneinrichtung Interior fittings	15424001	7
14	GF-Schraube M1,6x5 Self-tapping screw M1,6x5	70900013	1
15	TS-Treppe, Handrad, Kabel Part set treadle, handwheel, cable	19508400	9
16	Zugheizkupplung, Zugheizdose satz Heating coupling, heating socket set	19508500	9
17	Motor Motor	50424001	28
18	Kontaktfeder Contact spring	61481300	4
19	Kardanschale kurz 1,5 mm Cardan reception, short 1,5 mm	56450300	4
20	Grundrahmen Basic frame	11424002	20
21	Lichtabdeckungssatz Light cover set	45424001	6
22	Leiterplatte kpl. PCB ass.	65419600	22
23	Brückenstecker Connector	66401500	17
24	Türgriffstange satz Door handle set	19508000	13
25	Puffertritt-Satz Buffer treadle set	19508300	6
26	Kohle Coal	00686508	6
27	Bürstenfeder Brush spring	006865081	3
<b>Sound</b>			
28	Leiterplatte kpl. PCB ass.	65419700	25
29	Lautsprecher Loudspeaker	68400400	16
30	Sounddecoder Sound-decoder	68424075	33

Änderungen in Konstruktion und Ausführung vorbehalten  
We reserve the right to change the construction and specification



Pos. Nr. Pos.no.	Beschreibung Description	Art.-Nr. Art.no.	Preisgruppe Price bracket
424005	DB-AG BR 215	=	
424075		=	🔊
394075		~	🔊
1	Haftringsatz 10,3-12,8mm 10Stk. Set with traction tyres 10pieces	54401300	1
2	Schneckendeckel Worm gear cover	56462100	5
3	Schneckensatz mit Kardankugel Set of worm gear incl.cardan ball	56462200	14
4	Beilagscheibe Washer	56470800	3
5	Lager für Schneckenachse Bearing for worm gear axle	56462000	6
6	Kardanwelle L=20 mm Cardan shaft L=20 mm	56450800	6
7	Zugfeder Draw spring	76411900	2
8	SK-Schraube M1,6x7 mm SK-Screw M1,6x7 mm	70900039	2
9	Deichsel und Kulissee Rod and slotted guide	38405600	7
10	Dieseltank Diesel tank	19510500	13
11	Attrappenrahmen klein Small dummy frame	19501100	4
12	Kardanwellenattrappe Cardan shaft dummy	56451000	3
13	Getriebesatz Gear set	41424002	18
14	Schneckenrad doppel Worm gear wheel double	56461700	6
15	Zahnrad Z=17 Gear wheel Z=17	56420500	4
16	Zahnrad Z=16 Gear wheel Z=16	56420600	4
17	Zahnrad Z=21 G/M=0,4 Gear wheel Z=21 G/M=0,4	56419600	3
18	Zahnrad Z=14 M=0,4 mm Gear wheel Z=14 M=0,4 mm	56420700	4
19	GF-Schraube M1,6x5 Self-tapping screw M1,6x5	70900013	1
20	Kontaktaltersatz Contact support set	18424001	3
21	Drehgestellrahmen 1 vormont. Bogie framework 1 pre-mounted	31424005	16
22	Achslagerdeckel Axle bearing cover	53491700	5
23	Radsatz m. Zahnrad o. Haftring Wheelset w. gear wheel w/o traction tyre	53435900	11
24	Profi-Steckkupplung Profi clip-in coupling	00686515	6
25	Drehgestellrahmen 2 vormont. Bogie framework 2 pre-mounted	314240021	16
26	Radsatz m. Zahnrad m.2 Haftringe Wheelset w. gear wheel w. 2traction tyres	53436000	14
27	Blendensteckteile Cover plug-in parts	19424002	7
28	Radkontakt Wheel contact	61499200	6
29	Kontakt für Schaltpilz Contact for switch pin	61424001	11
30	Zurüstbeutel Bag with accessories	19424005	13
31	Kontaktpilzgarnitur Contacter pin assembly	00644415	9
32	Achslager-satz Axle bearing set	53491900	18
<b>AC - Wechselstrom</b>			
33	Haftringsatz 10,3-12,4mm 10Stk. Set with traction tyres 10pieces	54401400	1
34	Schleifer 42mm Center pick-up	69203000	14
35	Getriebesatz Gear set	41394072	18
36	Radsatz m. 2Haftringe m. Zahnrad AC Wheelset w. 2tract.tyres w. gear wheel AC	53435600	14
37	Radsatz o. Zahnrad o. Haftring AC Wheelset w/o gear w/o traction tyres AC	53435700	11
38	Schleiferauflagekontakt Pick-up contact plate	62100900	7
39	Radsatz m. Zahnrad o. Haftring AC Wheelset w. gear wheel w/o tract. tyre AC	53435800	14
40	Steck-Tauschkupplung Clip-in coupling	6511	---

Ersatzteile erhalten Sie direkt unter [www.fleischmann.de](http://www.fleischmann.de), bei Ihrem Fachhändler, oder Ihrer Landesvertretung.  
Spare parts can be ordered directly at [www.fleischmann.de](http://www.fleischmann.de) and from your local dealer or country representative.