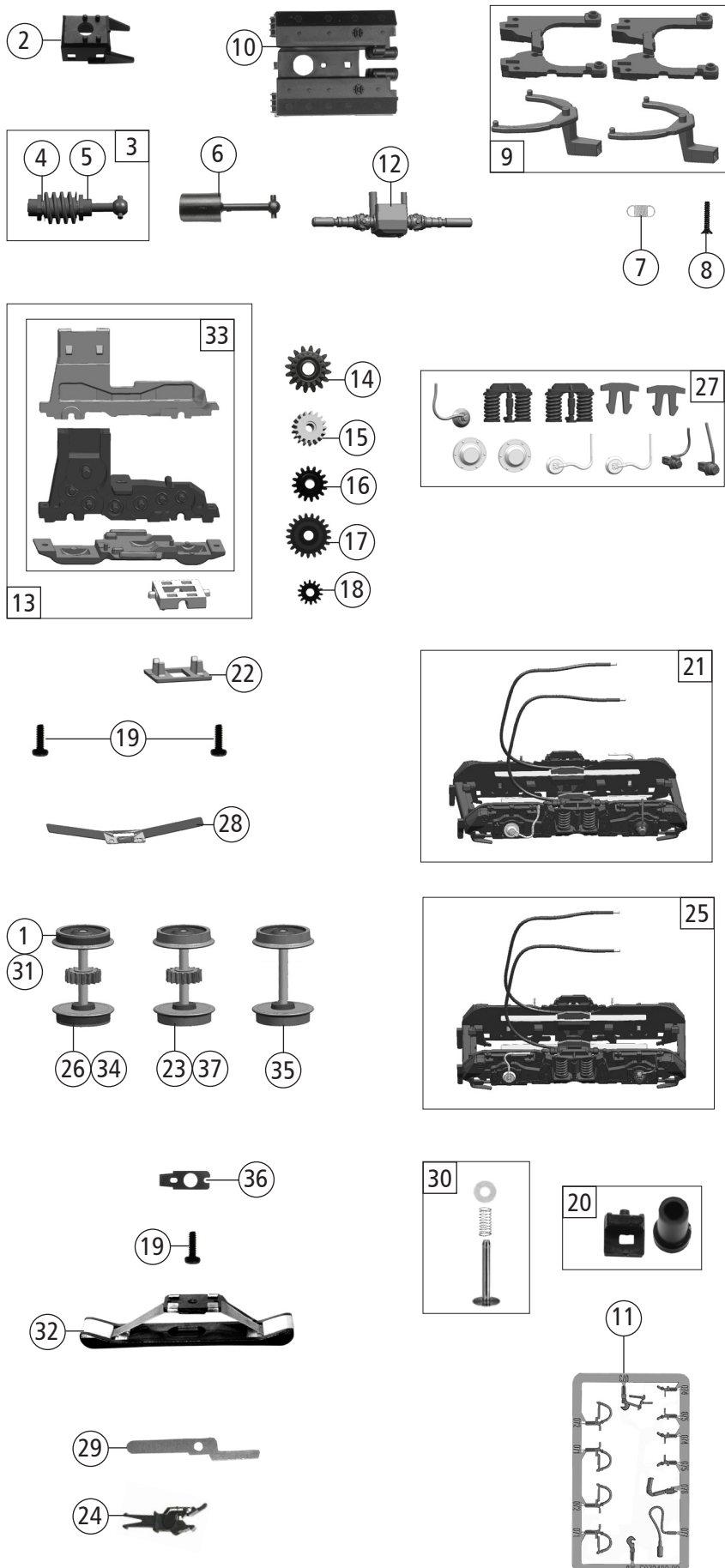


Pos. Nr. Pos.no.	Beschreibung Description	Art.-Nr. Art.no.	Preisgruppe Price bracket
424007	DB BR 225	=	
424077		=	🔊
394077		~	🔊
1	Gehäuse kpl. BR 225 010-8 Body ass. loco no. 225 010-8	141607	---
2	Dachaufsatz Roof cap	141613	---
3	Kühlergrill,Zugfunkantenne, Auspuff Cooler grill,train radio aerial, chimney	19475600	7
4	Fenstersatz Window SET	141615	---
5	Lichtleiter-satz Light conductor set	13424001	8
6	Scheibenwischersatz Windscreen wiper set	19508100	9
7	Puffer rund gewölbt Buffer round curved	75406900	5
8	Führerstand Driver's cab	12424001	10
9	Lokführer Loco driver	154240012	9
10	Griffstangensatz Hand-rail -set	141616	---
11	Umlauf Running board	154240021	15
12	Inneneinrichtung Interior fittings	15424001	7
13	GF-Schraube M1,6x5 Self-tapping screw M1,6x5	70900013	1
14	Treppe, Handrad, Kabel-Satz Treadle, handwheel, cable - set	19508400	9
15	Zugheizkupplung, Zugheizdose - Satz Heating coupling, heating socket - set	19508500	9
16	Motor mit Schwungmasse +Kardansch. Motor with flywheel+cardan reception	50424001	28
17	Kontaktfeder Contact spring	61481300	4
18	Kardanschale kurz 1,5 mm Cardan reception,short 1,5 mm	56450300	4
19	Grundrahmen Basic frame	11424002	20
20	Lichtabdeckungssatz Light cover set	45424001	6
21	Leiterplatte kpl. PCB ass.	65419600	22
22	Brückenstecker Connector	66401500	---
23	Abgasschacht und Deckel - Satz Exhaust line and cover set	19495200	12
24	Kühlergr. , Zugfunkantenne - Satz Cooler, train radio aeriels - set	19475400	7
25	Auspuff Chimney	141614	---
26	Puffertritt - Satz (ohne Puffer) Buffer treadle - set (w/o buffer)	19508300	6
Sound			
27	Leiterplatte kpl. (Sound) PCB complete (sound)	65419700	25
28	Lautsprecher Loudspeaker	68400400	16
29	Sounddecoder Sound-decoder	68424072	41

Änderungen in Konstruktion und Ausführung vorbehalten
We reserve the right to change the construction and specification



424007	DB	BR 225	=	
424077			=	🔊
394077			~	🔊

Pos. Nr. Pos.no.	Beschreibung Description	Art.-Nr. Art.no.	Preisgruppe Price bracket
1	Haftringsatz 10,3-12,8mm 10Stk. Set with traction tyres 10pieces	54401300	1
2	Schneckendeckel Worm gear cover	56462100	5
3	Schneckensatz mit Kardankugel Set of worm gear incl.cardan ball	56462200	14
4	Beilagscheibe Washer	56470800	3
5	Lager für Schneckenachse Bearing for worm gear axle	56462000	6
6	Kardanwelle L=20 mm Cardan shaft L=20 mm	56450800	6
7	Zugfeder Draw spring	76411900	2
8	SK-Schraube M1,6x7 mm SK-Screw M1,6x7 mm	70900039	2
9	Deichsel u. Kulisse Rod and slotted guide	38405600	7
10	Dieseltank Diesel tank	19508200	13
11	TS-Bremsschläuche + Zughaken Small dummy frame	139832	7
12	Kardanwellenatrappe Cardan shaft dummy	56451000	3
13	Getriebesatz Gear set	41424002	18
14	Schneckenzahnrad doppelt Worm gear wheel double	56461700	6
15	Zahnrad Z=17 Gear wheel Z=17	56420500	4
16	Zahnrad Z=16 Gear wheel Z=16	56420600	4
17	Zahnrad Z=21 G/M=0,4 Gear wheel Z=21 G/M=0,4	56419600	3
18	Zahnrad Z=14 M=0,4 mm Gear wheel Z=14 M=0,4 mm	56420700	4
19	GF-Schraube M1,6x5 Self-tapping screw M1,6x5	70900013	1
20	Kontaktaltersatz Contact support set	18424001	3
21	Drehgestellrahmen 1 Bogie framework 1	31424002	16
22	Achslagerdeckel Axle bearing cover	53491700	5
23	Radsatz m. Zahnrad o. Haftring Wheelset w. gear wheel w/o traction tyre	53435900	11
24	Profi-Steckkupplung Profi clip-in coupling	00686515	6
25	Drehgestellrahmen 2 Bogie framework 2	314240021	16
26	Radsatz m. Zahnrad m.2 Haftringe Wheelset w. gear wheel w. 2traction tyres	53436000	14
27	Blendensteckteile Cover plug-in parts	19424002	7
28	Radkontakt Wheel contact	61499200	6
29	Kontakt für Schaltpilz Contact for switch pin	61424001	11
30	Kontaktpilzgarnitur Contacter pin assembly	00644415	9
AC - Wechselstrom			
31	Haftringsatz 10,3-12,4mm 10Stk. Set with traction tyres 10pieces	54401400	1
32	Schleifer 42mm Center pick-up	69203000	14
33	Getriebesatz Gear set	41394072	18
34	Radsatz m. 2Haftringe m. Zahnrad AC Wheelset w. 2tract.tyres w. gear wheel AC	53435600	14
35	Radsatz o. Zahnrad o. Haftring AC Wheelset w/o gear w/o traction tyres AC	53435700	11
36	Schleiferauflagekontakt Pick-up contact plate	62100900	7
37	Radsatz m. Zahnrad o. Haftring AC Wheelset w. gear wheel w/o tract. tyre AC	53435800	14