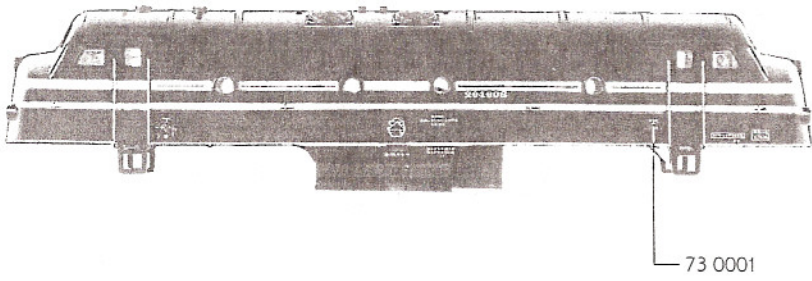


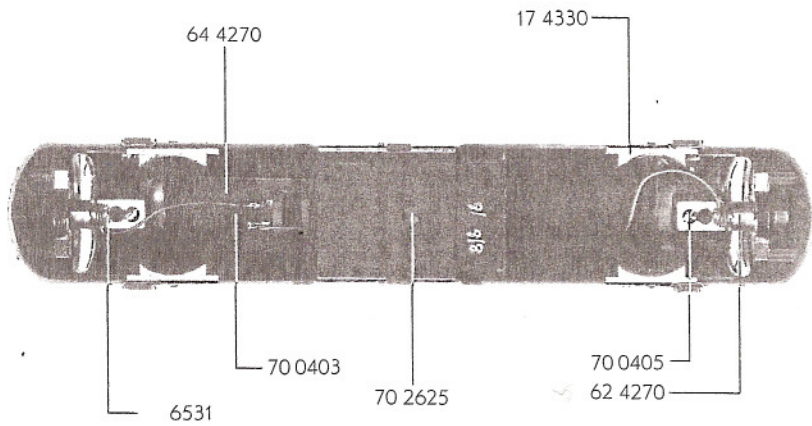
10 4270



- 10 4270 Lokgehäuse kpl. mit Tankkasten
- 17 4330 Drehgestellsegment

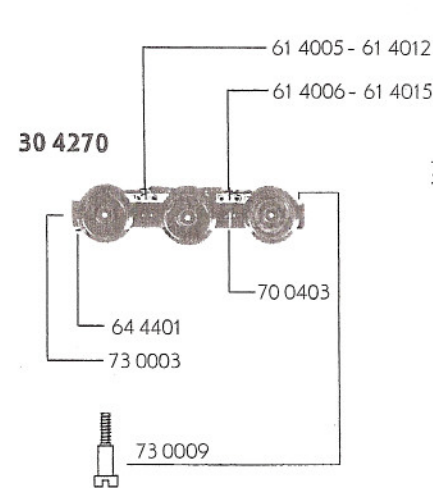
- 30 4270 Fahrgestell kpl. ohne Drehgestellrahmen
- 31 4270 Drehgestellrahmen

- 40 4270 Fahrgestell mit Motor und Beschwerung, ohne Drehgestellrahmen

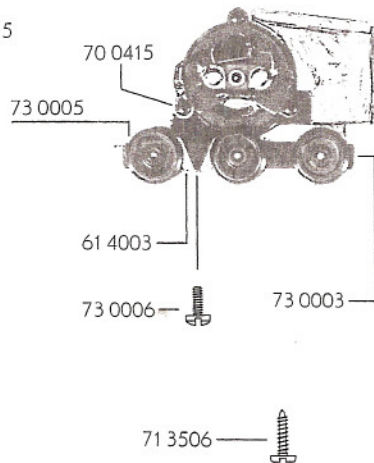


- 61 4003 Stromabnehmer
- 61 4005 Stromabnehmer
- 61 4006 Stromabnehmer
- 61 4012 Stromabnehmer
- 61 4015 Stromabnehmer
- 62 4270 Beleuchtungseinsatz
- 64 4270 Grundplatte mit Ventilzelle
- 64 4401 Kontaktpilzgarnitur

- 70 0403 Schraube
- 70 0405 Schraube
- 70 0415 Schraube
- 70 2625 Schraube
- 71 3506 Schraube
- 73 0001 Schraube
- 73 0003 Schraube
- 73 0005 Schraube
- 73 0006 Schraube
- 73 0009 Schraube
- 75 4001 Puffer

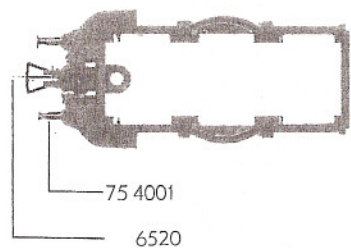


40 4270



- 6520 Kupplung
- 6531 Glühlampe

31 4270



4270 FLEISCHMANN

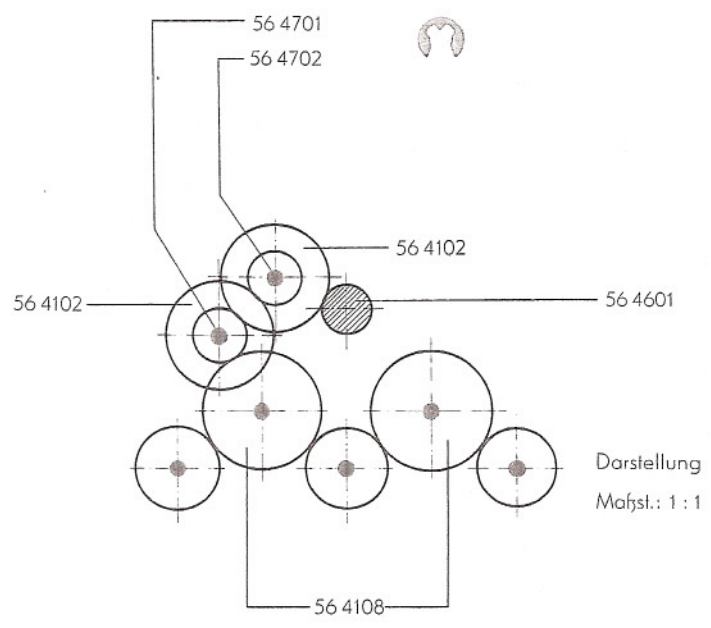
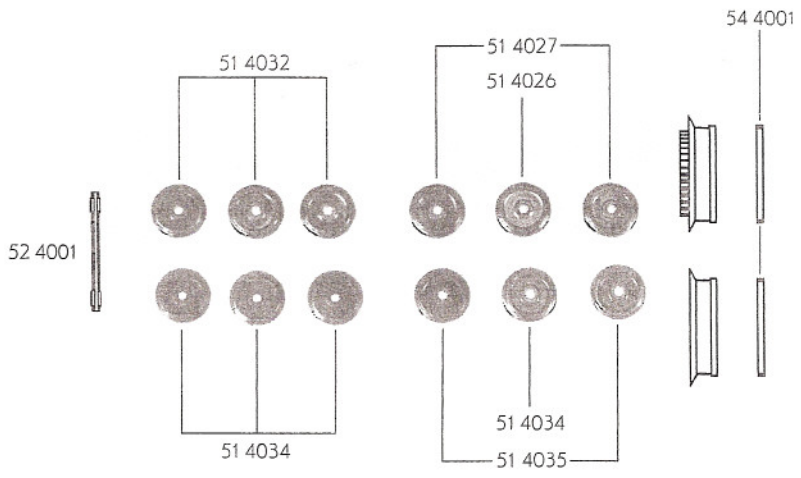
- 50 4170 Motor
- 51 4026 Lokrad
- 51 4027 Lokrad
- 51 4032 Lokrad
- 51 4034 Lokrad
- 51 4035 Lokrad
- 52 4001 Achse
- 54 4001 Haftring

Außen- ϕ Zähnezahl
 Zähnezahl

- 56 4102 Zahnrad 15 28 13
- 56 4108 Zahnrad 17 32
- 56 4601 Ritzel 7 12
- 56 4701 Sicherungsring
- 56 4702 Sicherungsring

- 64 4101 Drossel
- 64 4201 Kondensator
- 64 4401 Kontaktpilzgarnitur

- 70 0412 Schraube
- 73 0503 Splint



Darstellung
Maßst.: 1 : 1

4270 FLEISCHMANN

(1385)

