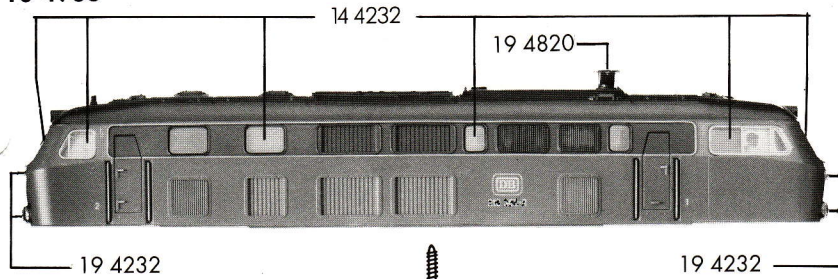
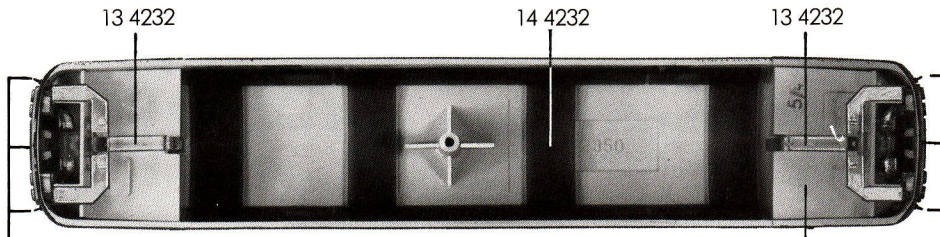
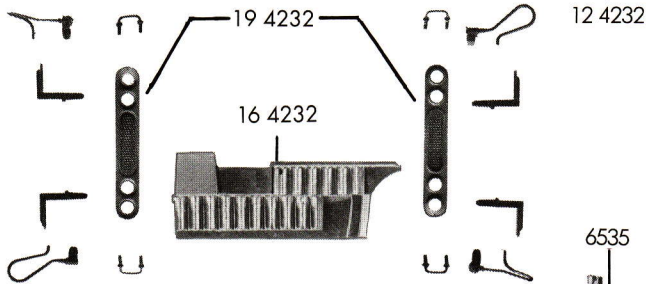


10 4938**FLEISCHMANN 4938**

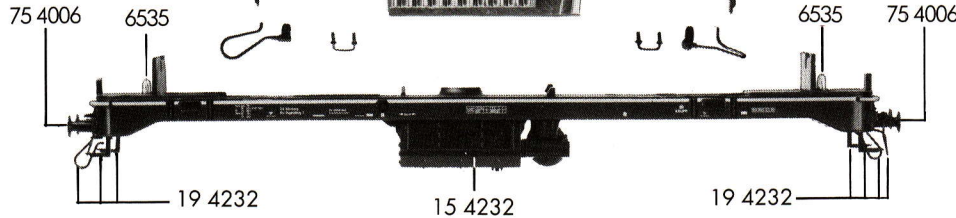
- 10 4938 Lokgehäuse kpl.
- 11 4938 Lokrahmen kpl. mit Steckteilen
- 12 4232 Führerstand mit Lokführer
- 13 4232 Flutlichtleiter (Satz)
- 14 4232 Fenster (Satz)
- 15 4232 Kraftstoffbehälter
- 16 4232 Beschwerung
- 19 4232 Kleinteile (Satz)
- 19 4820 Abgashutzen



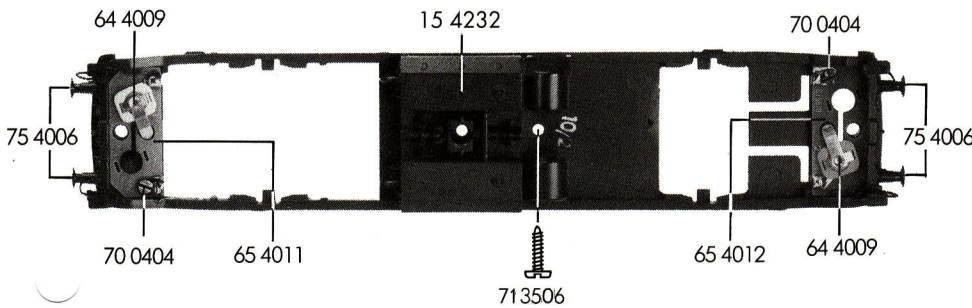
- 30 4938 Reinigungsdrehgestell kpl. ohne Motor, ohne Drehgestellrahmen
- 31 4234 Drehgestellrahmen für 40 4232
- 31 4938 Drehgestellrahmen für 30 4933
- 35 4933 Reinigungsscheibe
- 36 4933 Schleifteller
- 38 4001 Kupplungsadapter



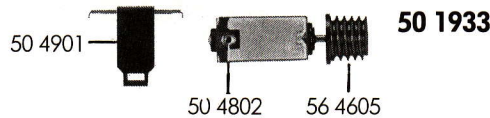
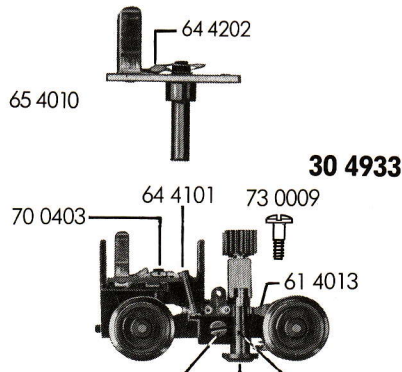
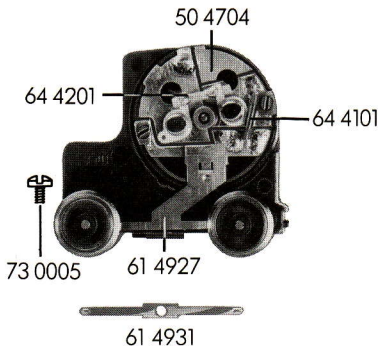
- 40 4232 Motordrehgestell kpl. ohne Drehgestellrahmen

11 4938

- 50 1933 Motor für 30 4933
- 50 4802 Kohlehalter für 50 1933
- 50 4901 Motorhaltebügel
- 56 4605 Schnecke für 50 1933

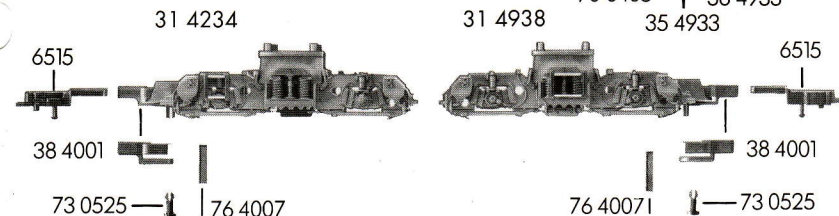


- 61 4013 Stromabnehmer isoliert
- 61 4014 Stromabnehmer
- 61 4927 Motorstromabnehmer
- 61 4931 Massekontaktfeder f. 40 4232
- 64 4000 Selenplättchen
- 64 4009 Ventilzelle
- 64 4101 Drossel
- 64 4202 Kondensator für 50 1933
- 65 4010 Schaltplatte für 50 1933
- 65 4011 Schaltplatte (hellgraues Isolierpl.)
- 65 4012 Schaltplatte (rotbraunes Isolierpl.)

**40 4232**

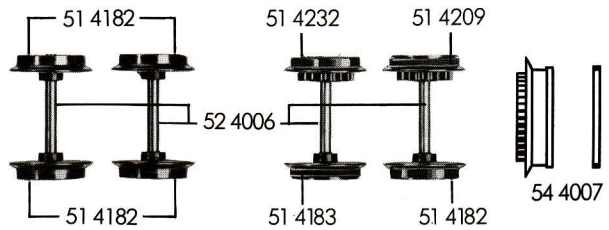
- 70 0403 Schraube für Stromabnehmer und Schaltplatte 65 4010
- 70 0404 Schraube für Schaltplatte
- 71 3506 Schraube für Beschwerung
- 71 3509 Schraube für Gehäuse
- 73 0005 Linsenschraube für 31 4234
- 73 0009 Ansatzschraube für 31 4938
- 73 0525 Splint für 38 4001
- 75 4006 Steckpuffer
- 76 4007 Richtfeder für 38 4001

- 6515 Profi-Steckkupplung
- 6518 Kohle und Feder für 50 1933
- 6535 Glühlampe

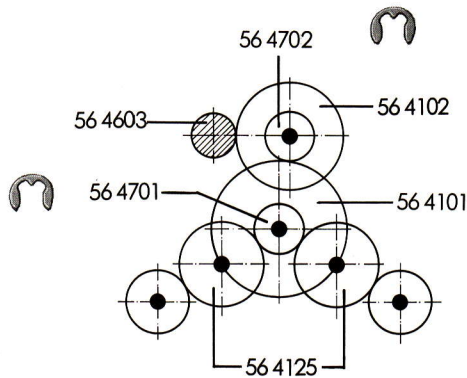
FLEISCHMANN 4938

4938 FLEISCHMANN

- 50 4232 Motor kpl.
- 50 4603 Anker mit Schwungmasse
- 50 4704 Lagerschild
- 50 4801 Kohlenrohrkappe
- 51 4182 Lokrad o. Z. o. N. isoliert
- 51 4183 Lokrad o. Z. m. N. isoliert
- 51 4209 Lokrad m. Z. m. N.
- 51 4232 Lokrad m. Z. o. N.
- 52 4006 Achse
- 54 4007 Haftreifen



		Außen-Ø	Zähnezahl	Zähnezahl
56 4101	Zahnrad	19	36	13
56 4102	Zahnrad	15	28	13
56 4125	Zahnrad	12	22	
56 4603	Ritzel	6,8	12	
56 4701	Sicherungsring klein			
56 4702	Sicherungsring groß			
56 4742	Distanzscheibe für Anker (Getriebeseite)			
56 4747	Distanzscheibe für Anker (Kollektorseite)			

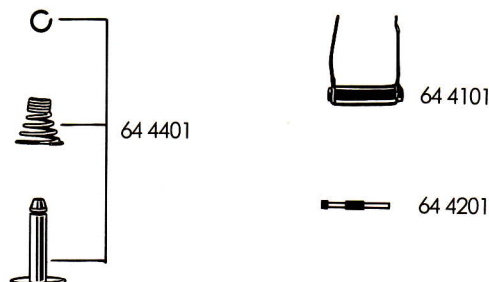
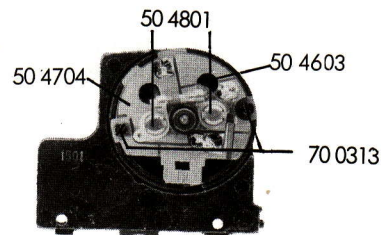


- 64 4101 Drossel
- 64 4201 Kondensator
- 64 4401 Kontaktpilzgarnitur

70 0313 Schraube 50 4704

6519 Kohlen und Federn

50 4232



4938 FLEISCHMANN