

12 42301

10 42301

11 42301

30 4231

31 0230

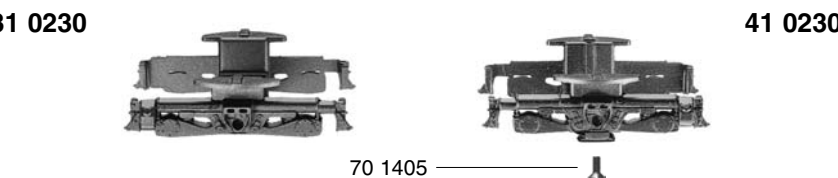
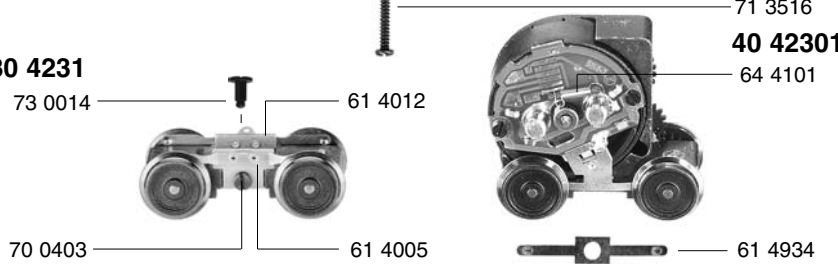
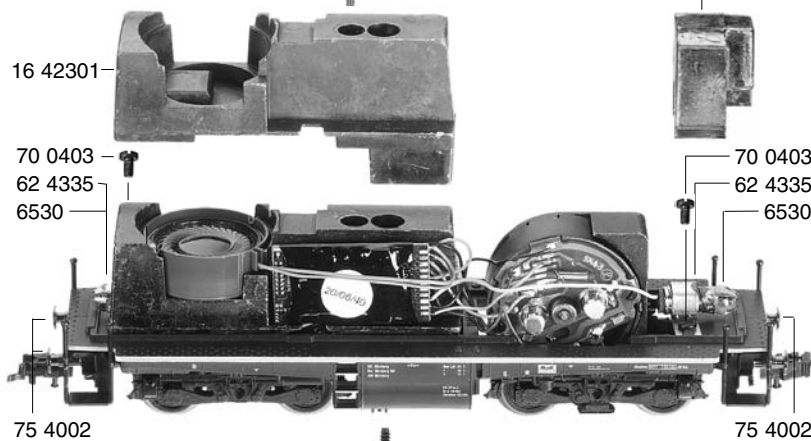
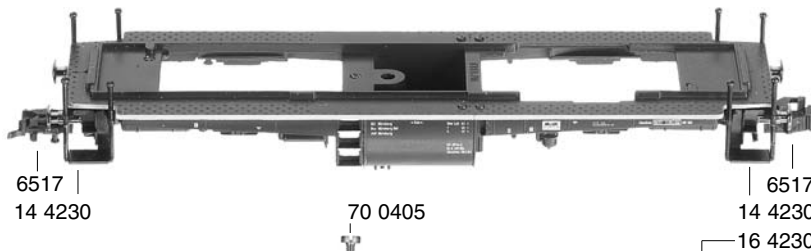
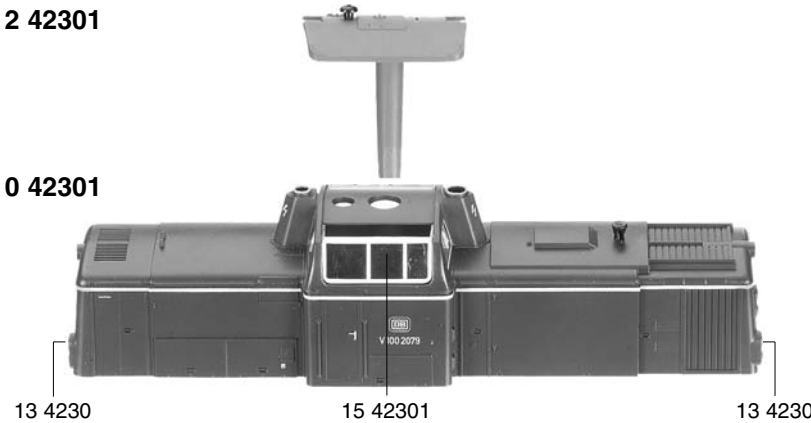
- 10 42301 Lokgehäuse ohne Dach
- 11 42301 Lokrahmen kpl.
- 12 42301 Dach
- 13 4230 Flutlichtleiter
- 14 4230 Bühnengeländer
- 15 42301 Fenster (Satz)
- 16 4230 Beschwerung am Motor
- 16 42301 Beschwerung Mitte

- 30 4231 Laufdrehgestellblock ohne Rahmen
- 31 0230 Drehgestellrahmen f. 304231
- 40 42301 Motordrehgestell m. Motor, ohne Rahmen
- 41 0230 Drehgestellrahmen f. 4042301

- 61 4005 Stromabnehmer isoliert
- 61 4012 Stromabnehmer
- 61 4934 Massefeder
- 62 4335 Lampenhalter
- 64 4101 Entstör-Drossel

- 70 0403 Schraube f. 624335, 614005 und 614012
- 70 1405 Schraube f. 410230
- 71 3516 Schraube f. 1042301 und 1242301
- 73 0014 Ansatzschraube f. 304231
- 75 4002 Schraubpuffer
- 76 4012 Richtfeder f. Kupplung

- 6517 PROFI-Zapfenkupplung
- 6530 Glühlampe Schraubfassung



74230 FLEISCHMANN

mit Sound-Decoder

- 50 42301 Motor kpl. m. Schwungmasse
- 50 4607 Anker m. Schwungmasse
- 50 4741 Lagerschild, isoliert
- 50 4801 Kohlenrohrkappe
- 51 4182 Lokrad o. Z. o. N., isol.
- 51 4183 Lokrad o. Z. m. N. isol.
- 51 4209 Lokrad m. Z. m. N.
- 51 4232 Lokrad m. Z. o. N.
- 52 4006 Achse
- 54 4007 Haftreifen

		Außen-Ø	Zähnezahl	Zähnezahl
56 4102	Untersetzungsrad	15	28	13
56 4105	Zwischenrad	10	18	
56 4602	Ritzel	6	10	

- 61 4935 Motorstromabnehmer
- 64 4101 Entstör-Drossel
- 64 4401 Kontaktpilzgarnitur

70 0313 Schraube f. 504741

6519 Kohlen und Federn

