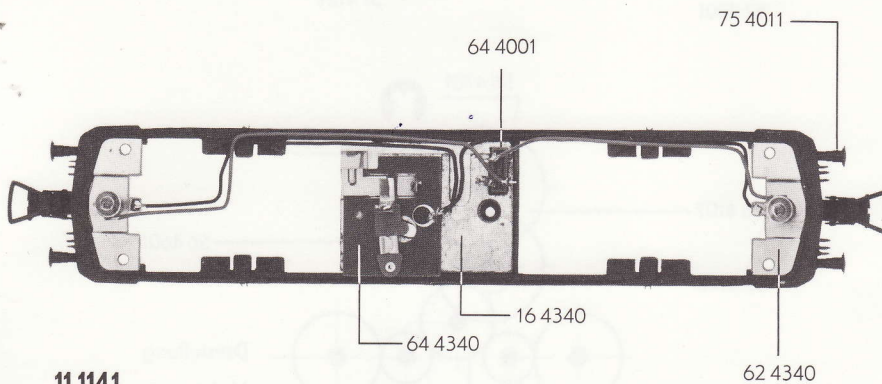
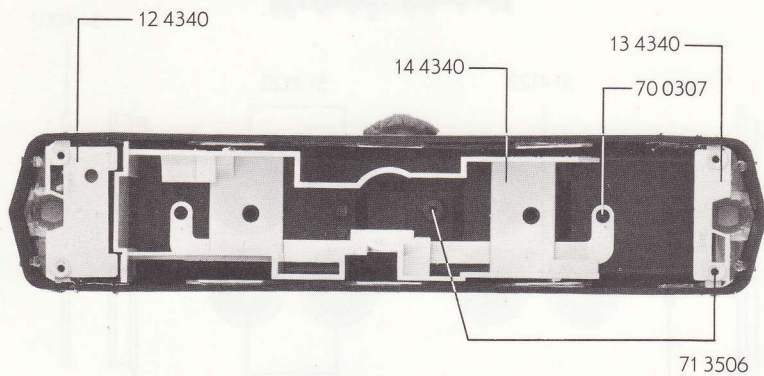
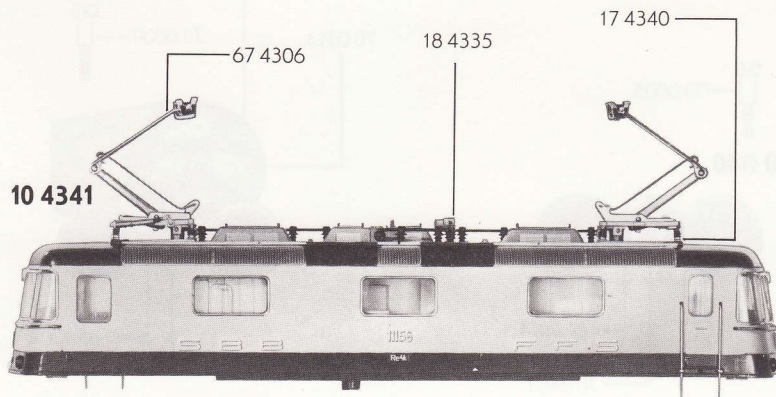
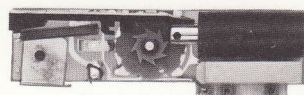
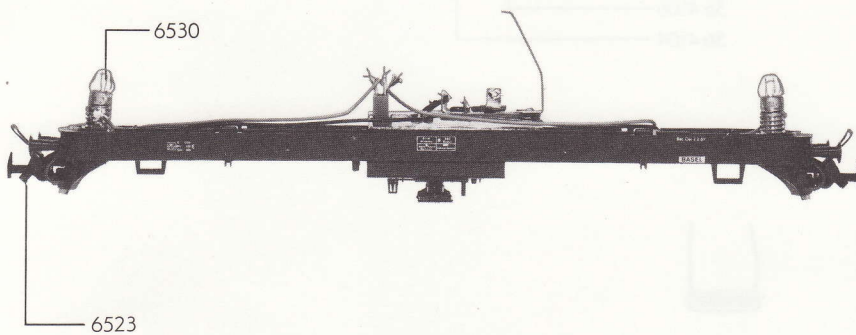


# FLEISCHMANN 1141



11 1141

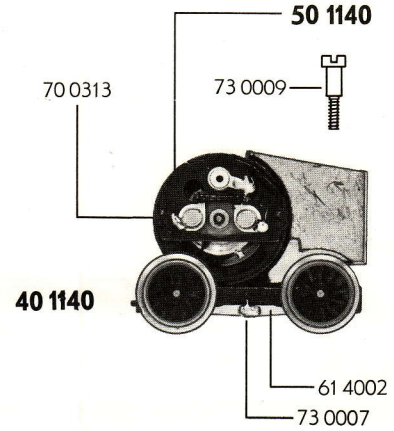
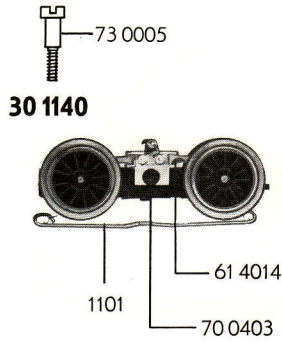


1100

- 10 4341 Lokgehäuse
- 11 1141 Lokrahmen kpl.
- 12 4340 Führerstand, einschl. Lokführer und Flutlichtleiter
- 13 4340 Führerstand mit Flutlichtleiter
- 14 4340 Inneneinrichtung
- 16 4340 Hauptbeschwerung
- 17 4340 Haltetraverse für Scherenstromabnehmer
- 18 4335 Ölschalter
  
- 62 4340 Abdeckblech mit Fassung
- 64 4001 Ventilzelle
- 64 4340 Umschalter für Oberleitung ohne Ventilzelle
- 67 4306 Einholmstromabnehmer
  
- 70 0307 Schraube
- 71 3505 Schraube
- 71 3506 Schraube
- 73 0503 Splint
- 75 4011 Puffer
  
- 1100 Relais
- 6523 Kupplung
- 6530 Glühlampe

# FLEISCHMANN 1141

- 30 1140 Laufdrehgestell kpl. ohne Drehgestellrahmen
- 31 4340 Drehgestellrahmen
- 40 1140 Motordrehgestell mit Motor und Beschwerung, ohne Drehgestellrahmen



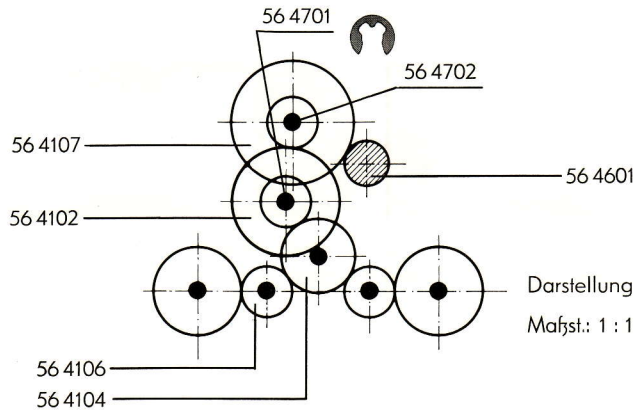
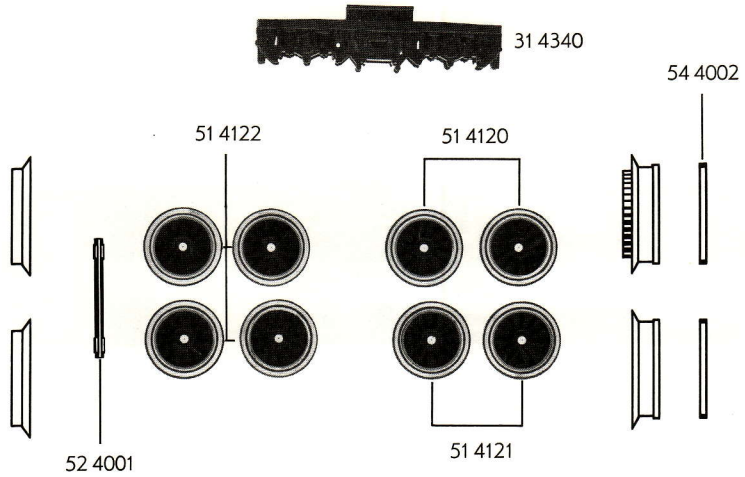
- 50 1140 Motor
- 51 4120 Lokrad
- 51 4121 Lokrad
- 51 4122 Lokrad
- 52 4001 Achse
- 54 4002 Haftring

		Außen- $\phi$	Zähnezahl	Zähnezahl
56 4102	Zahnrad	15	28	13
56 4104	Zahnrad	11	20	
56 4106	Zahnrad	7,5	13	
56 4107	Zahnrad	17	32	13
56 4601	Ritzel	7	12	
56 4701	Sicherungsring			
56 4702	Sicherungsring			

- 61 4002 Stromabnehmer
- 61 4014 Stromabnehmer
- 64 4101 Drossel
- 64 4201 Kondensator

- 70 0313 Schraube
- 70 0403 Schraube
- 73 0005 Schraube
- 73 0007 Schraube
- 73 0009 Schraube

- 1101 Schleifer



64 4101



64 4201