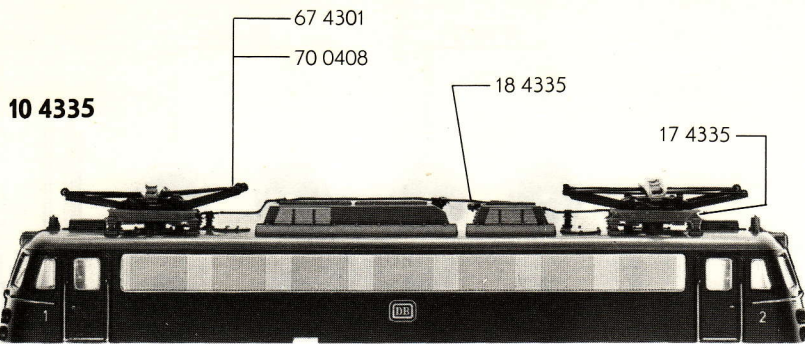
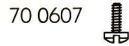


# FLEISCHMANN 4335



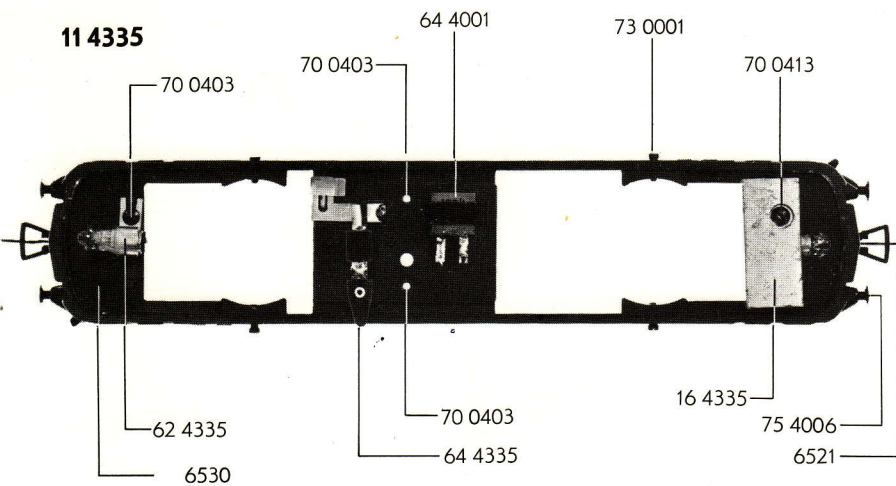
10 4335

- 10 4335 Lokgehäuse kpl.
- 11 4335 Lokrahmen kpl.
- 16 4335 Hauptbeschwerung
- 17 4335 Haltetraverse für Scherenstromabnehmer
- 18 4335 Ölschalter



- 30 4335 Laufdrehgestell kpl., ohne Drehgestellrahmen
- 31 4335 Drehgestellrahmen

- 40 4335 Motordrehgestell mit Motor, Beschwerung, ohne Drehgestellrahmen

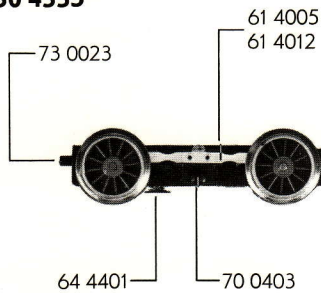


11 4335

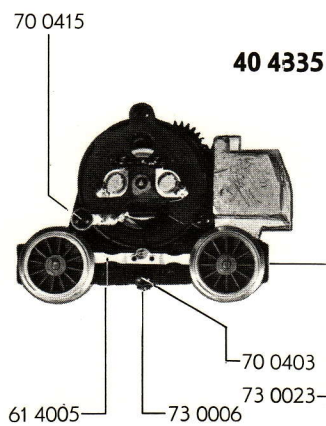
- 61 4005 Stromabnehmer
- 61 4012 Stromabnehmer
- 62 4335 Lampenhalter
- 64 4001 Ventilzelle
- 64 4335 Umschalter für Oberleitung mit Ventilzelle
- 64 4401 Kontaktpilzgarnitur
- 67 4301 Scherenstromabnehmer

- 70 0403 Schraube
- 70 0408 Schraube
- 70 0413 Schraube
- 70 0415 Schraube
- 70 0607 Schraube
- 71 3506 Schraube
- 73 0001 Schraube
- 73 0005 Schraube
- 73 0006 Schraube
- 73 0008 Schraube
- 73 0023 Schraube
- 75 4006 Puffer

30 4335

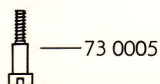
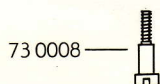
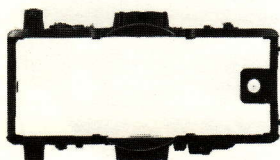


40 4335



- 6521 Kupplung
- 6530 Glühlampe

31 4335



# FLEISCHMANN 4335

(1347)

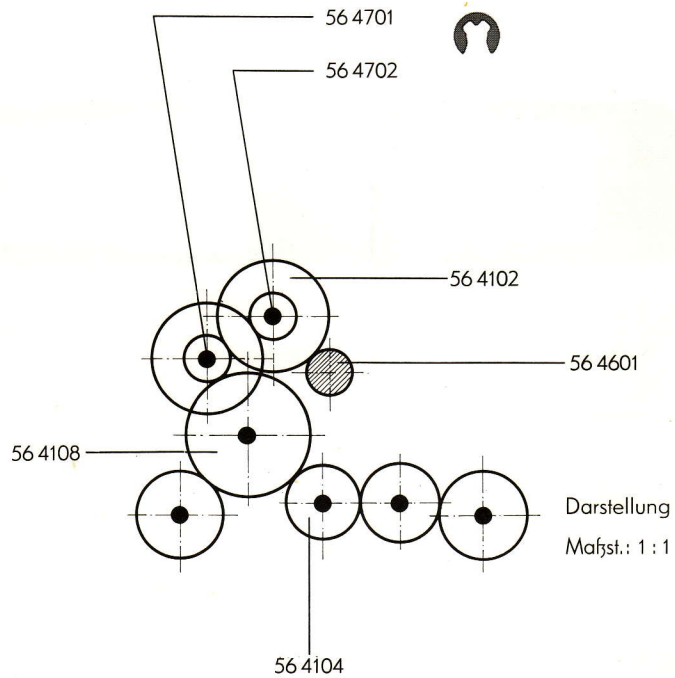
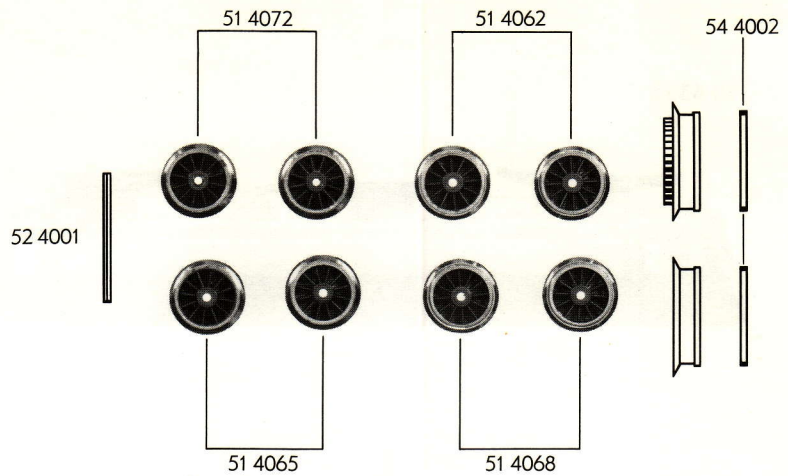
# 4335 FLEISCHMANN

- 50 4170 Motor
- 51 4062 Lokrad
- 51 4065 Lokrad
- 51 4068 Lokrad
- 51 4072 Lokrad
- 52 4001 Achse
- 54 4002 Haftring

		Außen- $\phi$	Zähnezahl	Zähnezahl
56 4102	Zahnrad	15	28	13
56 4104	Zahnrad	11	20	
56 4108	Zahnrad	17	32	
56 4601	Ritzel	7	12	
56 4701	Sicherungsring			
56 4702	Sicherungsring			

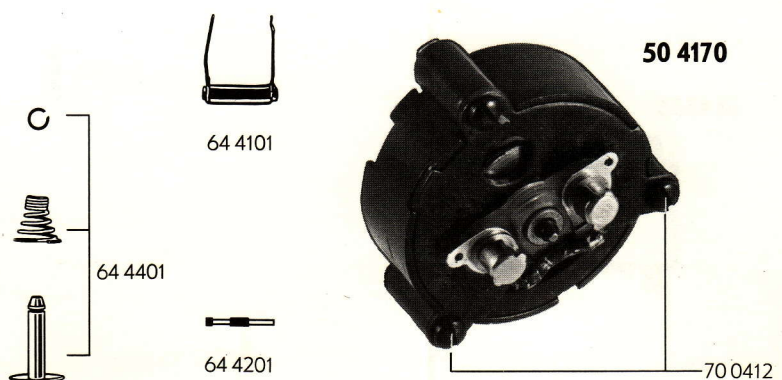
- 64 4101 Drossel
- 64 4201 Kondensator
- 64 4401 Kontaktpilzgarnitur

- 70 0412 Schraube

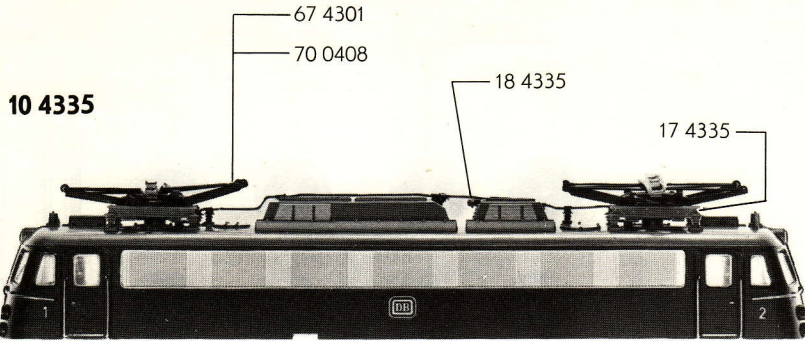


# 4335 FLEISCHMANN

(1347)



# FLEISCHMANN 4335

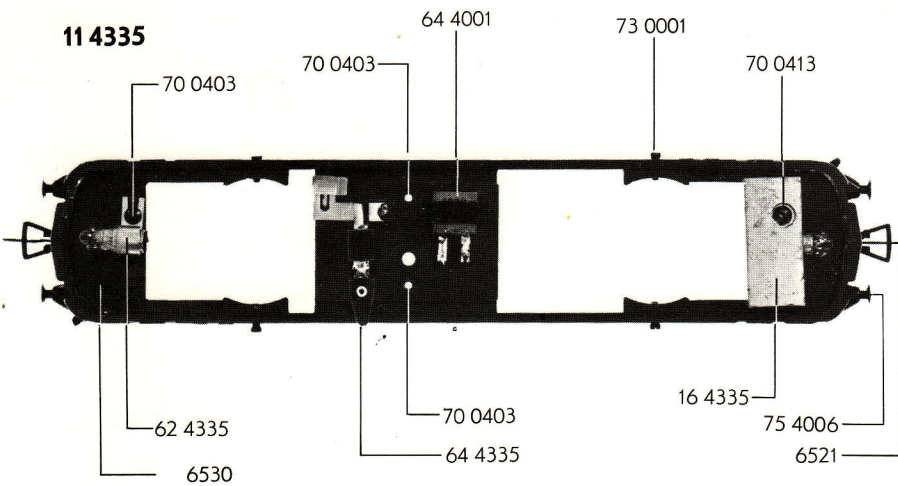


- 10 4335 Lokgehäuse kpl.
- 11 4335 Lokrahmen kpl.
- 16 4335 Hauptbeschwerung
- 17 4335 Haltetraverse für Scherenstromabnehmer
- 18 4335 Ölschalter



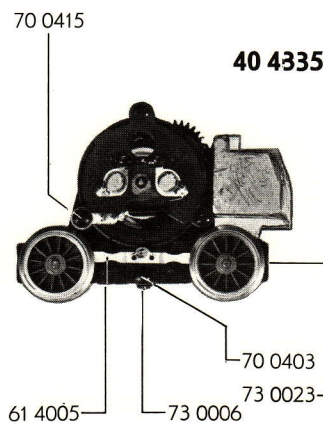
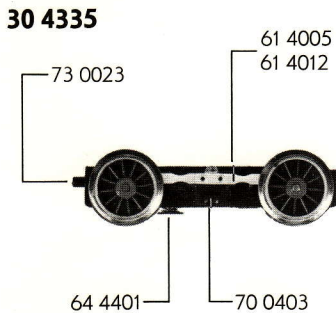
- 30 4335 Laufdrehgestell kpl., ohne Drehgestellrahmen
- 31 4335 Drehgestellrahmen

- 40 4335 Motordrehgestell mit Motor, Beschwerung, ohne Drehgestellrahmen

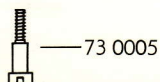
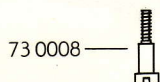
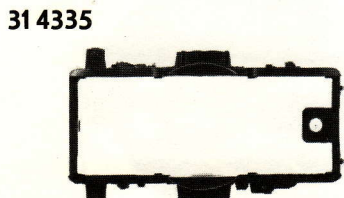


- 61 4005 Stromabnehmer
- 61 4012 Stromabnehmer
- 62 4335 Lampenhalter
- 64 4001 Ventilzelle
- 64 4335 Umschalter für Oberleitung mit Ventilzelle
- 64 4401 Kontaktpilzgarnitur
- 67 4301 Scherenstromabnehmer

- 70 0403 Schraube
- 70 0408 Schraube
- 70 0413 Schraube
- 70 0415 Schraube
- 70 0607 Schraube
- 71 3506 Schraube
- 73 0001 Schraube
- 73 0005 Schraube
- 73 0006 Schraube
- 73 0008 Schraube
- 73 0023 Schraube
- 75 4006 Puffer



- 6521 Kupplung
- 6530 Glühlampe



# FLEISCHMANN 4335

( 1347 )

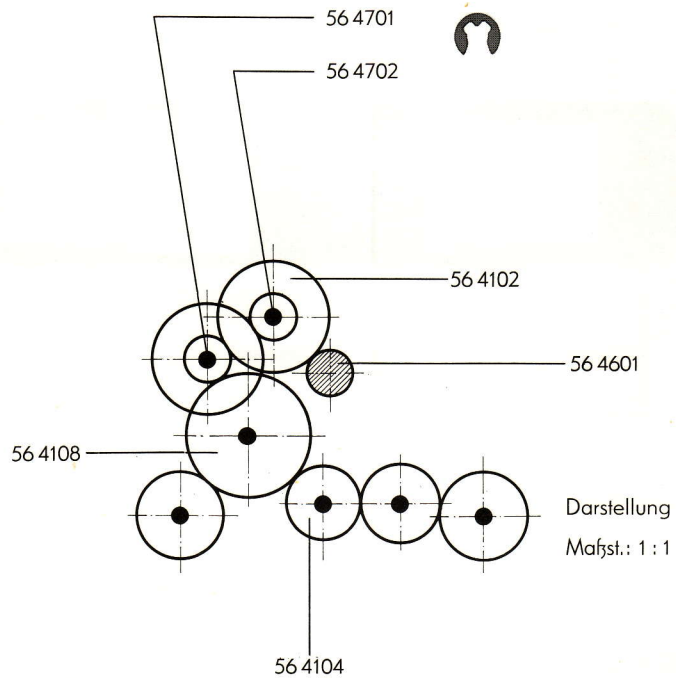
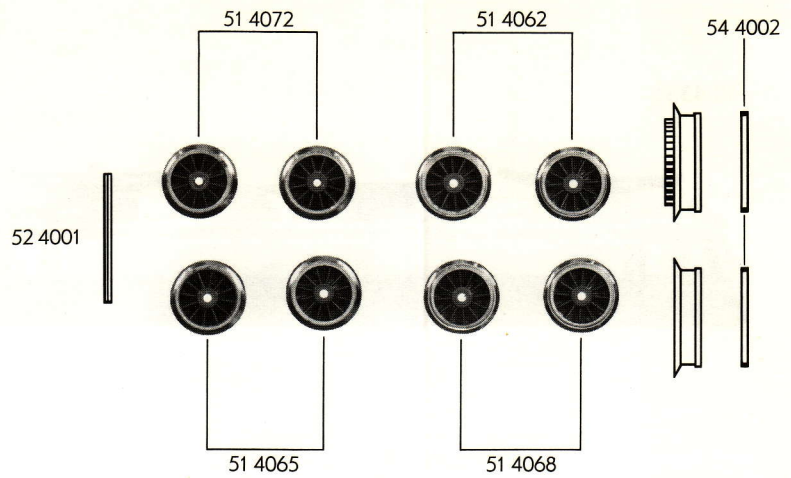
# 4335 FLEISCHMANN

- 50 4170 Motor
- 51 4062 Lokrad
- 51 4065 Lokrad
- 51 4068 Lokrad
- 51 4072 Lokrad
- 52 4001 Achse
- 54 4002 Haftring

		Außen- $\phi$	Zähnezahl	Zähnezahl
56 4102	Zahnrad	15	28	13
56 4104	Zahnrad	11	20	
56 4108	Zahnrad	17	32	
56 4601	Ritzel	7	12	
56 4701	Sicherungsring			
56 4702	Sicherungsring			

- 64 4101 Drossel
- 64 4201 Kondensator
- 64 4401 Kontaktpilzgarnitur

- 70 0412 Schraube



# 4335 FLEISCHMANN

(1347)

