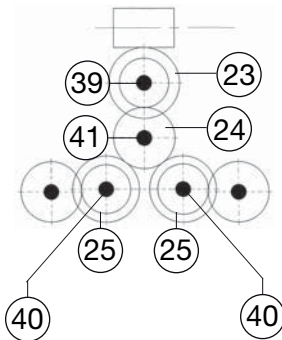
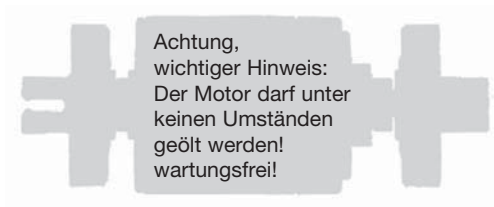
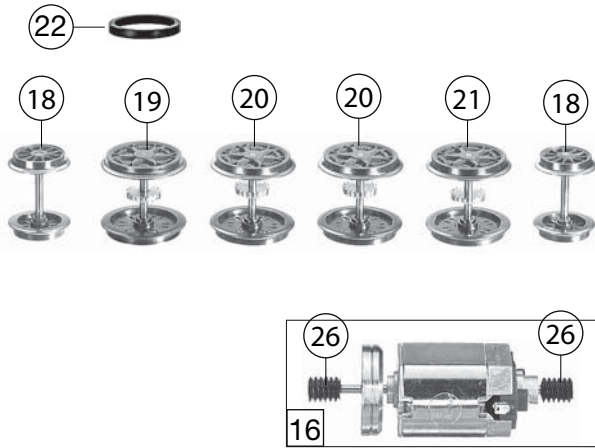


	FRONTSCHÜRZEN-SATZ (o. Abb.) Front skirts set (w/o illustr.)	36431903	---
--	---	----------	-----

391903	BR E19.1	DB	E 19 12	~	H0
Pos. Nr. Pos.no.	Beschreibung Description			Art.-Nr. Art.no.	Preisgruppe Price bracket
1	Lokgehäuse kpl. E19.12, rot Body assembly complete, red			10431903	035
2	LOKRAHMEN E19 Museumslok Loco framework			11431903	029
3	FUEHRERSTAND M.LOKF.F.4319 Driver's cab inset			00124319	013
4	LICHTLEITER SATZ F.4319 Light conductor set			00134319	012
5	FENSTER-SATZ F.4319 Set of windows			00144319	017
6	AUFSTIEGSTRIIT /SATZ F.4319 Set of ladders			00154319	011
7	TRAVERSE-SATZ F.4319 Traverse -set			17431903	009
8	ISOLATOREN-SATZ F.4319 Set of Isolators			18431903	012
9	KLEINTEILE-SATZ F.4319 Set of small parts			01843191	011
10	PFEIFE Whistle			00194604	003
11	DECKPLATTE M.BREMSKLÖTZEN 4319 Cover plate with brake shoes			00311319	017
12	BREMSGEHÄNGE-SATZ f.431902 Brake rigging set			31431903	---
13	KUKU-DEICHSEL SCHWARZ F.4319 Short coupling reception			00384023	006
14	LOKRAHMEN F.4319 Loco framework			00411319	034
15	DREHGESTELL KPL. Set of carrying wheels			47431903	---
16	MOTOR KPL.M.SCHWUNGMASSE Motor with flywheel, complete			00504103	025
17	MOTORHALTER F.5-POL.BÜHLERMOT Retainer clip for 5-pole BÜHLER motor			00504904	002
18	NACHLAUFRAADSATZ KPL. Carrying wheelset (rear)			53433100	---
19	RADSATZ M.N.M.Z. kpl. Wheelset with gear wheel, with trac. tyre			53433200	---
20	RADSATZ O.N.M.Z. kpl. Wheelset with gear wheel, w/o trac. tyre			53433300	---
21	RADSATZ O.N.M.Z. kpl. Wheelset with gear wheel, w/o trac. tyre			53434000	---
22	HAFTREIFEN H0 Traction tyre			00544009	001
23	UNTERSETZUNGSRAD Z:23/16 SCHWA Reduction gear wheel			00564153	005
24	ZAHNRAD Z:20 SCHWARZ Gear wheel			00564181	006
25	UNTERSETZUNGSRAD Z:22/16 Reduction gear wheel			00564182	006
26	SCHNECKE F.MOTOR 504103 Worm gear			00564609	006
27	ISOLIERSTUECK F.4319 Insulator			00564754	003
28	KONTAKTBAND F. BR E 19 Contact band			00614972	004
29	RADKONTAKTFEDER SATZ F. E19 Wheel contact spring -set			00614973	009
30	KONTAKTFEDER-SATZ F.474319 Contact spring - set			00614974	007
32	LEITERPLATTE M.SCHNITTSTELLE PCB with interface			00654090	012
	DCC-DECODER ZIMO MX630 (o. Abb.) DCC decoder ZIMO MX630 (w/o illustr.)			68391903	012
34	SCHERENSTROMABNEHMER ROT E19 Double arm pantograph, red			67433100	025
35	KS-SENKKOPF-SCHRAUBE Countersunk Phillips screw			00702405	001
36	ZYLINDERKO.SCHRAUBE M.SCHLITZ Slotted cylinder head screw			00704405	001
37	KS-SCHRAUBE Phillips screw			00704903	001



391903		BR E19.1	DB	E 19 12	~	H0
Pos. Nr. Pos.no.	Beschreibung Description	Art.-Nr. Art.no.	Preisgruppe Price bracket			
38	SENKKOPFBLECHSCHR.2,2X16 KS Countersunk tapping screw	00714516	001			
39	ZYLINDERSTIFT Cylinder pin	00730515	002			
40	ZYLINDERSTIFT 2 X 10 Cylinder pin 2 X 10	00730538	001			
41	BUNDBOLZEN F.4319 Flanged bolt	00730567	005			
42	Steckpuffer Plug-in buffer, curved	00754006	002			
43	STECK-PUFFER FLACH Plug-in buffer, flat	00754015	002			
44	DRAHTRICHTFEDER L=27 MM Thread straightening spring	00764016	002			
45	ACHSANDRUCKFEDER F.4319 Axle pressure spring	00764331	006			
	Fleischmann- Steckkupplung (o. Abb.) Fleischmann plug-in coupling (w/o illustration)	6510	---			
	Standard- Steckkupplung (o. Abb.) Standard- coupling (w/o illustration)	6511	---			
	PROFI-STECKKUPPLUNG (o. Abb.) Profi coupling (w/o illustration)	6515	---			
49	GLUEHLAMPE WEISS F.4355 - 8V Bulb	00006538	008			
	SCHLEIFER KPL. (o. Abb.) Center pick-up complete (w/o illustr.)	69203100	---			
	ZYLINDERKOPFSCHRAUBE (o. Abb.) Cylinder head screw (w/o illustr.)	00700403	1			