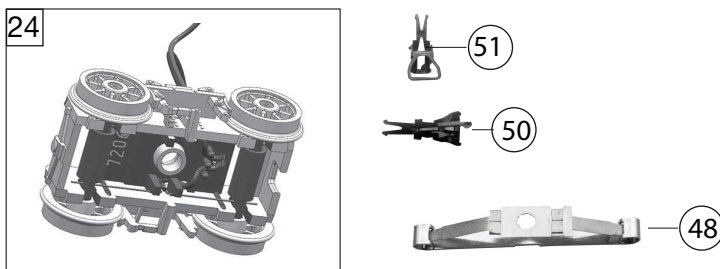
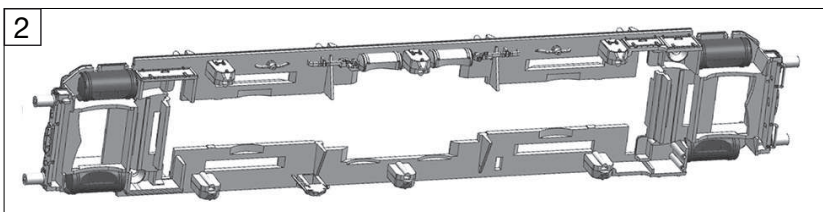
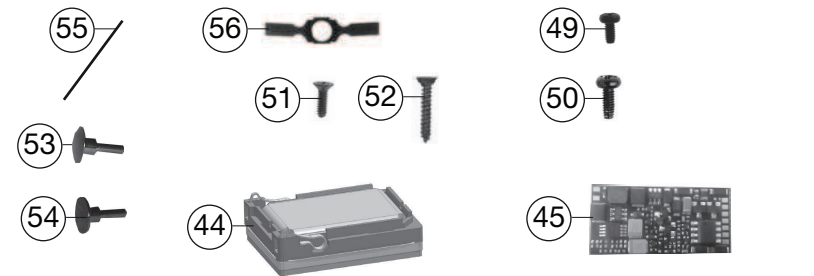
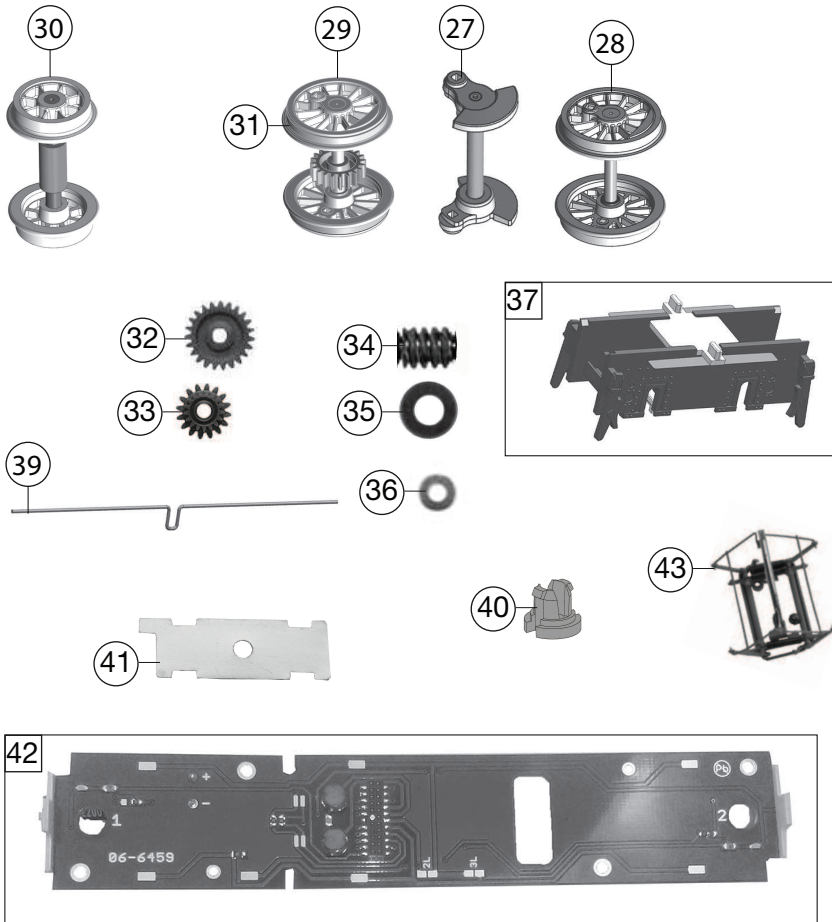


Pos. Nr. Pos.no.	Beschreibung Description	Art.-Nr. Art.no.	Preisgruppe Price bracket
1	LOKGEHÄUSE OHNE PANTOGRAPH Body assembly w/o pantograph	10435273	030
2	LOKRAHMEN VORM.LACK./BEDR. Loco framework,pre-mounted,painted/printed	11435203	016
3	DACH KPL. OHNE PANTOGRAPH Roof complete w/o pantograph	12435203	016
4	FÜHRERSTAND -SATZ Driver's cab inset	124352011	013
5	LICHTLEITER/SATZ Light conductor set	13435271	012
6	FENSTERBLENDEN -SATZ Windows set	14435201	017
7	LOKFÜHRER - enziablau Loco driver	154240012	009
8	BAHNRÄUMER -SATZ Rail guard set	15435201	013
9	ISOLATOREN /SATZ Set of isolators	18435203	012
10	DACHLEITUNG -HAUPTSCHALTERLEIT. Roof and main switch wires	184352011	012
11	HEIZKABEL -DACHLEITER/SATZ Heating cable - roof ladder - set	19435201	007
12	LOKPEIFE weiß vern. Loco whistle nickel-plated	19463800	006
13	KUPPLUNGSHAKEN Coupling hook	00194824	002
14	GRIFFSTANGEN-SATZ Handrail -set	19495900	006
15	LAMPEN INCL. LINSEN /SATZ Lamp incl.lens set	19496500	006
16	SCHEIBENWISCHER -SATZ F.430001 Windshield wiper set	19507400	008
17	TRITT -HANDGRIFF /SATZ Treadle - handrail set	19510000	011
18	PUMPENGEST.-SANDFALLROHR /SATZ Pump linkage- brass tube - set	19510100	011
19	LOKFAHRGESTELL KPL. f.395271 Loco chassis complete	30395271	027
20	ABDECKPLATTEN /SATZ FÜR 391772 Cover plates set	31395271	016
21	BREMSKUPPLUNG KURZ/LANG -SATZ Brake hose-pipe set	31436001	008
22	STEUERUNG Reversing gear complete	32435201	032
23	KUKU-DEICHSEL VORNE Short coupling reception front side	38405700	007
24	VORLAUFDREHGESTELL KPL. Front bogie complete	47435201	015
25	GLEITSTEIN Sliding block	474352011	015
26	MOTORBAUGRUPPE Motor assembly	50435201	029
27	BLINDWELLE KPL. Jackshaft complete	51490700	012
28	KUPPELRADSATZ OHNE ZAHNRAD Coupled wheelset w/o gear wheel	53437100	014
29	KUPPELRADSATZ M.HAFTREIFEN Coupled wheelset w.traction tyre	53437200	014
30	VORLAUFRADSATZ KPL. LACK. 3002 Pony truck wheelset complete painted	53437300	014
31	HAFTREIFEN H0 Traction tyre	00544006	001
32	ZAHNRAD Z=23 GERADE Gear wheel Z=23 straight	56420800	008
33	SCHNECKENZAHNRAD DOPPELT Double worm gear wheel	56461700	006
34	SCHNECKE mMS-Buch.Z-1/M-0.6 Worm gear	56462300	006



Pos. Nr. Pos.no.	Beschreibung Description	Art.-Nr. Art.no.	Preisgruppe Price bracket
35	BEILAGSCHEIBE 4x2,1x0,06 Washer 4x2,1x0,06	56475900	002
36	SCHEIBE 4x2,1x0,1 Washer 4x2,1x0,1	56774400	001
37	ABDECKPLATTE MIT RADKONTAKTEN Cover plate with contacts	60435201	014
38	KONTAKTFEDER D=2,4 L=11,6 mm Contact spring D=2,4 L=11,6 mm	61481300	004
39	VORLAUF-RADKONTAKT Bogie - wheel contact	61499300	007
40	KLEMMSTUECK Fixation	00621002	009
41	KONTAKTBLECH F.692021 Contacter sheet	00621003	006
42	LEITERPLATTE KPL.F.DIGITAL PCB complete	65421200	014
43	DACHSTROMABNEHMER Pantograph	67433900	020
44	LAUTSPRECHER Loudspeaker	68400400	016
45	SOUNDDECODER Zimo Sound-decoder	68435271	033
46	KOHLE Brush	00686508	006
47	BÜRSTENFEDER Brush spring	006865081	003
48	SCHLEIFER kpl. Center pick-up complete	69203300	013
49	GF-SCHRAUBE M2x4 DIN7500 Self-tapping screw M2x4	70900010	002
50	GF-Schraube M2x5 DIN7500 Self-tapping screw M2x5	70900011	003
51	SCHRAUBE Screw	70900014	002
52	SENKKOPFBLECHSCHRAUBE B 2,2 x Countersunk tapping screw B 2,2 x	00714516	001
53	STECKPUFFER GEWÖLBT Plug-in buffer, curved	00754006	002
54	STECK-PUFFER FLACH Plug-in buffer, flat	00754015	002
55	DRAHTRICHTFEDER L=27 MM Thread straightening spring L=27 MM	00764016	002
56	STECKKUPPLUNG Clip-in coupling	6510	---
57	STECK-TAUSCHKUPPLUNG Clip-in coupling	6511	---