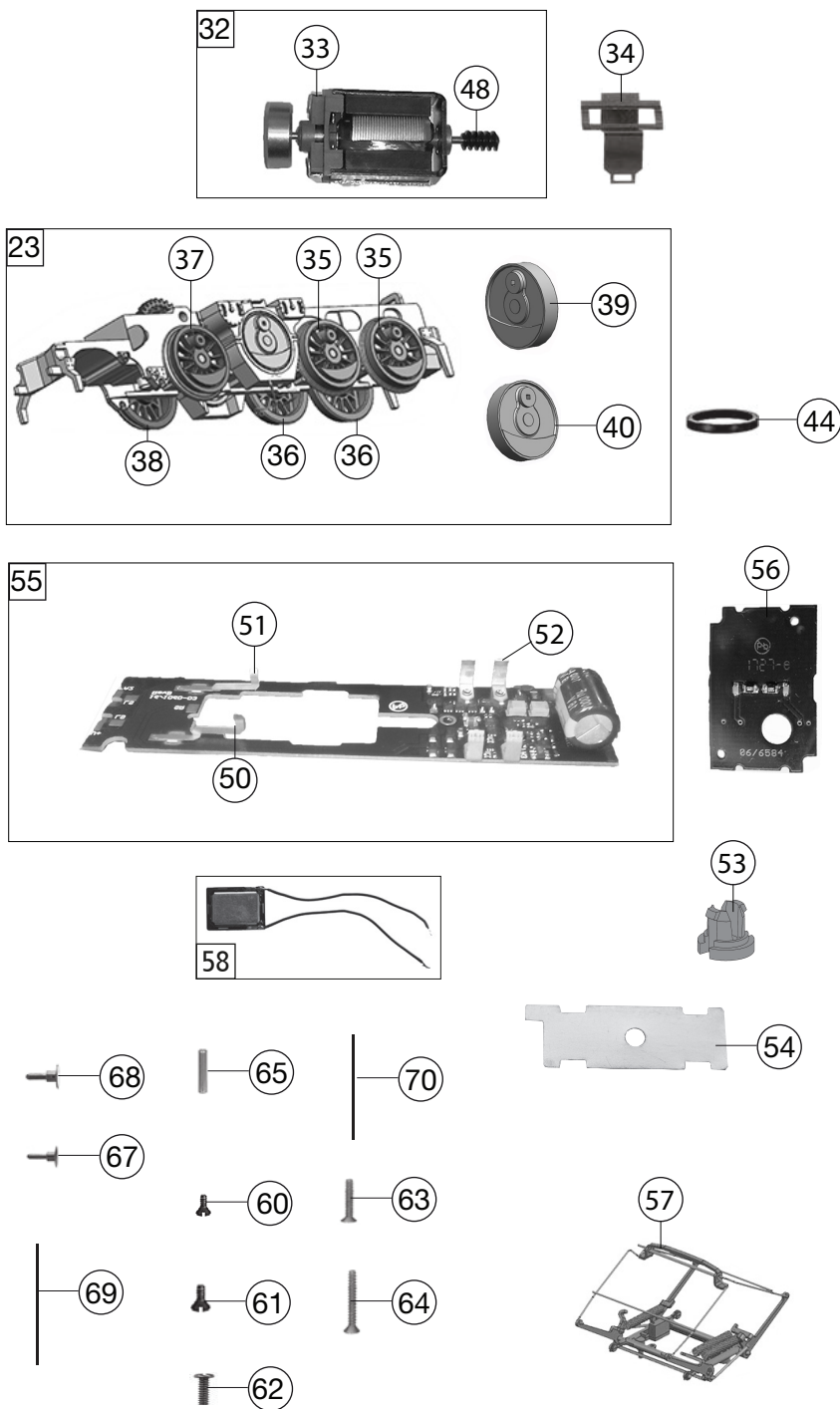


Pos. Nr. Pos.no.	Beschreibung Description	Art.-Nr. Art.no.	Preisgruppe Price bracket
1	LOKGEHÄUSE KPL. f.436003 BR160 Body assembly complete	10436003	035
2	FÜHRERHAUSDACH VORM.F.436003 Driver's cab roof pre-mounted	11436003	009
3	UMLAUFBLECH VORM.lack.A.436003 Running board pre-mounted painted	114360031	021
4	FÜHRERSTAND SANDGELB f.436003 Driver's cab	12436003	013
5	LICHTABDECKUNG Light cover	124360031	004
6	LICHTLEITER -SATZ Light conductor set	13436003	012
7	FENSTERBLENDEN -SATZ Windows set	14436003	017
8	BESCHWERUNG Ballast	16436073	007
9	ISOLATOREN-SATZ mahagonibraun Set of isolators	18436003	012
10	DACHLEIT.-ÜBERSCHLAGRAHM.SATZ Set of rooftop ladder&power flashover frame	184360031	012
11	KLEINTEILE-SATZ Set of small parts	194360011	011
12	RANGIERBÜHNEN -SATZ Shunter bridges set	19436003	019
13	GRIFFSTANGEN-SATZ Hand-rail -set	194360031	012
14	LOKPFEIFE geschw. Loco whistle	19463300	006
15	KUPPLUNGSHAKEN Coupling hook	00194824	002
16	NUMMERNSCHILD gestempelt Number plate printed	19495500	007
17	KLEINTEILE-SATZ FÜR GEHÄUSE Set of small parts for body	19495600	014
18	SCHALTRAD Control wheel	19503700	003
19	SCHEIBENWISCHER -SATZ F.430001 Windscreen wiper set	19507400	008
20	TRITTBLECH -SATZ Treadle set	19509600	011
21	LOKLATERNE schwarz Loco lamp black	19509700	009
	ERSATZ SCHLEIFKOHLEN (o.Abb.) Carbon brushes set (w/o illustr.)	6518	---
23	FAHRGESTELL Chassis	30396073	027
24	BREMSKUPPLUNG KURZ/LANG -SATZ Brake hose-pipe set	31436001	008
25	BREMSEHÄNGE - SATZ Brake rigging set	31396071	009
26	KUKU-DEICHSEL VORNE Short coupling reception front side	00384028	007
27	KUKU-DEICHSEL Short coupling reception	38403300	006
	DIGITALKUPPLUNG LITZEN 45mm (o.Abb.) Digital coupling w.leads 45mm(w/o illustr.)	38396073	019
29	HALTEBÜGEL schwarz FÜR KUPPLUNG Coupling support black	38551700	007
30	KUPPELSTANGEN -SATZ Coupling rods set	42436002	014
31	DREHGESTELL KPL. Bogie complete	47396072	015
32	MOTOR M.SCHW.F.4046 Motor with flywheel	00504046	029
33	KOHLHALTER Brush holder	00507801	001
34	MOTORHALTEBUEGEL Motor retainer clip	00507903	004
35	KUPPELRAD LI. rot lack. R3002 Left side coupled wheel,red painted	51451700	007
36	KUPPELRAD RE. rot lack. R3002 Right side coupled wheel,red painted	51451800	007
37	TREIBRAD LI.m.N rot lack. Left driving wheel w.trac.tyre	51451900	006



	STECKKUPPLUNG (o.Abb.) Clip-in coupling (w/o Illustr.)	6510	---
	STECK-TAUSCHKUPPLUNG (o.Abb.) Clip-in coupling (w/o Illustr.)	6511	---
	PROFI STECKKUPPLUNG (o.Abb.) Profi clip-in coupling (w/o Illustr.)	6515	---

396073		DB	BR 160			H0
Pos. Nr. Pos.no.	Beschreibung Description	Art.-Nr. Art.no.	Preisgruppe Price bracket			
38	TREIBRAD RE. m. N. rot lack. Right driving wheel w.trac.tyre red painted	51452000	006			
39	BLINDWELLENKURBEL LINKS Jackshaft crank left	51451500	008			
40	BLINDWELLENKURBEL RECHTS Jackshaft crank right	51451600	008			
41	ACHSE Axle	00524011	001			
42	ACHSE Axle	00527008	001			
43	LAUFRADSATZ KPL. Carrying wheels complete	53432600	014			
44	HAFTREIFEN H0 Traction tyre	00544006	001			
	ZAHNRAD M. RATSCHRING Z:28 (o.Abb.) Gear wheel with ratchet ring Z=28 (w/o Illustr.)	00564178	005			
	UNTERSETZUNGSRAD Z:18/24 (o.Abb.) Reduction gear wheel Z=18/24 (w/o Illustr.)	00564179	006			
	ZAHNRAD M.FED. F.4046 (o.Abb.) Gear wheel with spring (w/o Illustr.)	00564185	005			
48	SCHNECKE D = 4MM L = 7MM Worm gear D=4mm, L=7mm	00567605	006			
49	ABDECKPLATTE MIT RADKONTAKTEN Cover plate with contacts	60396071	014			
50	MOTORKONTAKTFEDER LI Left motor contact spring	61498500	006			
51	MOTORKONTAKTFEDER RE Right motor contact spring	61498600	006			
52	LICHTKONTAKT Light contact	61498700	006			
53	KLEMMSTUECK Fixation	00621002	009			
54	KONTAKTBLECH F.692021 Contacter sheet	00621003	006			
55	LEITERPLATTE KPL. Sound PCB complete	65420400	037			
56	LEITERPLATTE PCB	65420900	013			
57	DACHSTROMABNEHMER Pantograph	67433900	020			
58	LAUTSPRECHER Loudspeaker	68400400	016			
	SKI-SCHLEIFER F.71420 (o.Abb.) Power pick-up (w/o Illustr.)	00692023	011			
60	SENKSCHRAUBE M 1,6 X 4 DIN7500 Countersunk screw M 1,6 X 4	70900007	002			
61	SK-SCHRAUBE M2x5 DIN7500 EK/SW SK-Screw M2x5	70900009	001			
62	GF-SCHRAUBE M2x5 DIN7500 SW Self-tapping screw M2x5	70900011	003			
63	SENKKOPFBLECHSCHRAUBE B 2,2 x Countersunk tapping screw B2,2	70900030	003			
64	SENKKOPFBLECHSCHRAUBE KREUZSCH Countersunk tapping screw	00712509	001			
65	ZYLINDERSTIFT 2 X 10 Cylinder pin 2x10	00730538	001			
	GESTAENGE BOLZEN schwarz vern. (o.Abb.) Linkage pin black nickel-plated (w/o Illustr.)	00730549	002			
67	STECKPUFFER GEWÖLBT Plug-in buffer, curved	00754006	002			
68	STECKPUFFER FLACH Plug-in buffer, flat	00754015	002			
69	RICHTFEDER F.4113 Straightening spring	00764020	002			
70	RICHTFEDER F.4122 Straightening spring	00764021	002			
71	ANDRUCKFEDER F.RADSATZ Pressure spring for wheelset	00764328	001			
72	DEICHSELFEDER Spring for rod	76433800	003			

Ersatzteile erhalten Sie direkt unter www.fleischmann.de, bei Ihrem Fachhändler, oder Ihrer Landesvertretung.
Spare parts can be ordered directly at www.fleischmann.de and from your local dealer or country representative.

Änderungen in Konstruktion und Ausführung vorbehalten
We reserve the right to change the construction and specification