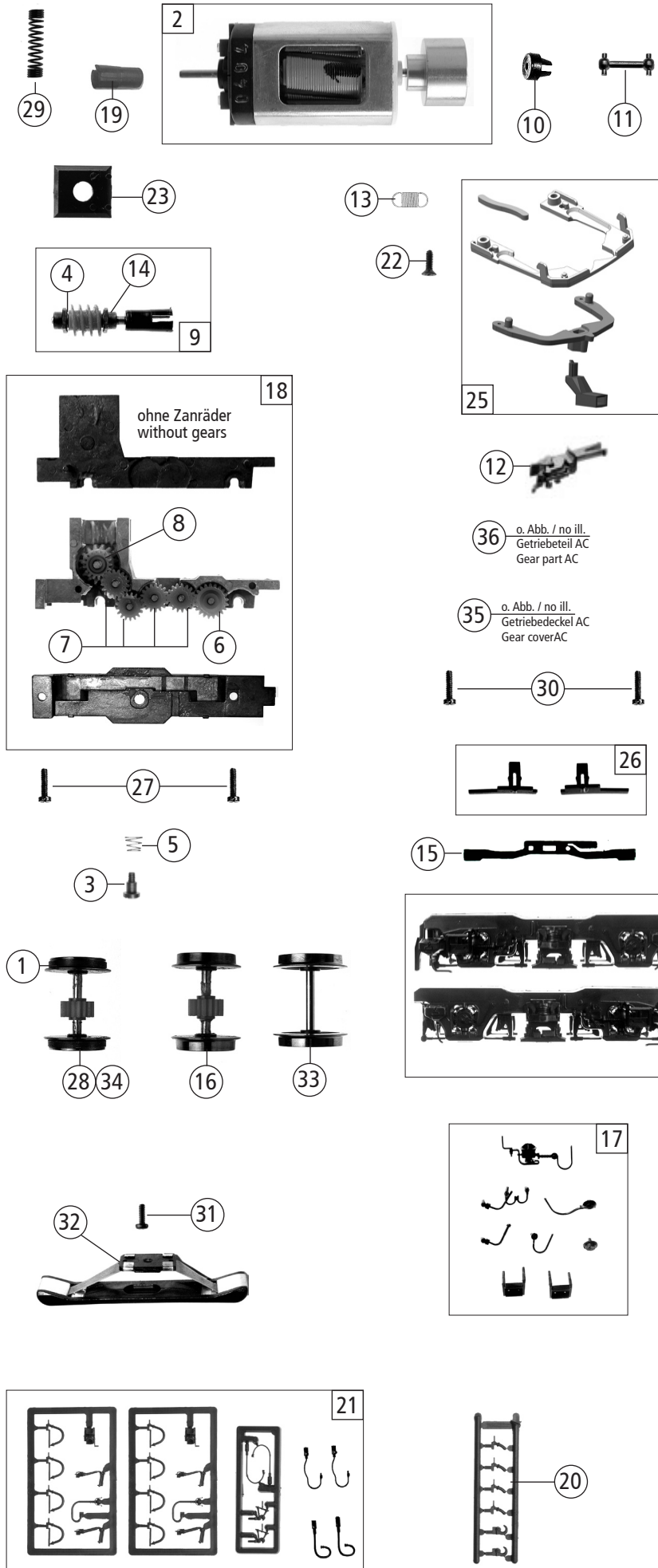


Pos. Nr. Pos. no.	Beschreibung Description	Art.-Nr. Art. no.	Preisgruppe Price bracket
432501	DB-AG BR 141	=	
432571		=	🔊
392571		~	🔊
1	Stromabnehmer Pantograph	67433700	19
2	Schraube M2x6 Screw M2x6	70900017	3
3	Platine Printed circuit	65417400	21
4	Lokpfeife Loco whistle	19463000	6
5	Isolatorsatz Insulator set	18432801	10
6	Puffer flach Metall Buffer flat	75406800	5
7	Puffer gewölbt Metall Buffer vaulted	75406900	5
8	E-Lokführer E-Locho driver	124328012	6
9	Leitungsatz Tube set	19492000	5
10	Lüftergitter Fan gate	194325013	3
11	TS-Griff vorne Part set handle front	19491900	6
12	Topf Can	19475000	4
13	Kühlschlangen Cooling part	194325012	4
14	Front Pfeife Front whistle	19463100	3
15	Brückenstecker Connector	66401000	10
16	Motorauflage Motor bearing	504328011	4
17	Grundrahmen Base frame	11432501	16
18	UIC-Dose UIC-socket	66401200	3
19	TS-Beleuchtung Part set lighting	13432801	8
20	Aufsatz für Kühler Top for cooler	194325015	5
21	GF-Schraube M2x5 GF-Screw M2x5	70900011	3
22	Batteriekasten-Druckluftkesselsatz Batteriebox boiler set	33432501	9
23	Gehäuse komplett Betriebsnr. 141 437-4 Body assembly Loc no.141 437-4	10432501	33
24	TS-Lichtabdeckung Part set light cover	124328011	6
25	Stirnfenster Front window	14432801	5
26	Führerstand Drivers cab	12432801	5
27	TS-Gehäuse lackiert Part set body coated	104325011	10
28	Türgriffstange lackiert Door handle bar coated	19491800	6
29	Scheibenwischer Windscreen wiper	194328016	5
30	Fronttreppe lackiert Front step coated	194325014	5
31	Antenne Antenna	19474900	3
32	Auftritt Step	194325011	3
33	Teilesatz Part set	19463200	5
Sound			
34	Platine Printed circuit	65417500	23
35	Sounddecoder Sounddecoder	68432871	39
36	Lautsprecher Loudspeaker	68700300	16
37	Lautsprecherbox Loudspeaker box	68401100	4
AC-Wechselstrom			
38	Grundrahmen Base frame	11392571	16



Pos. Nr. Pos. no.	Beschreibung Description	Art.-Nr. Art. no.	Preisgruppe Price bracket
432501	DB BR 141	=	
432571		=	
392571		~	
1	Hafringsatz 10 Stk. 12,9 - 14,6mm Set with traction tires 10 pieces	54401200	---
2	Motor Motor	50432801	28
3	FK-Schraube mit Gewindeauslauf FK-Screw with back taper thread	70900016	4
4	Beilagscheibe Washer	56470800	3
5	Feder Spring	76433500	3
6	Zahnrad Z=21 G/M=0,4 Gear Z=21 G/M=0,4	56419600	3
7	Zahnrad Z=17/0,4 G Gear Z=17/0,4 G	56419700	5
8	Schneckenrad doppelt Worm gear double	56461700	6
9	Schneckensatz Worm set	56461800	13
10	Kardanschale kurz 1,5mm Cardan bearing short 1,5mm	56450300	4
11	Kardanwelle Cardan shaft	56450200	3
12	Steckkuppung Plug coupling	6515	6
13	Zugfeder Spring	76710500	3
14	Lager für Schneckenachse Bearing for worm axle	56462000	6
15	Kontakt Contact	61498200	6
16	Radsatz o. Hafring Wheelset without traction tyre	53430500	11
17	Blendensatz Bogie parts set	314325011	10
18	TS-Getriebe Part set gear	45432501	13
19	Kardanschale Cardan bearing	56450400	4
20	Attrappenrahmen Push in parts set	19501100	4
21	Zurüstbeutel Bag with accessories	19432801	11
22	SK-Schraube M1,6x5 SK-Screw M1,6x5	70900014	3
23	Schneckendeckel Worm cover	56461900	4
24	Blende 1 u. 2 Bogie frame 1 a. 2	31432501	19
25	TS-Kinematik, Deichsel Part set	38432501	8
26	Kontakthaltersatz Contact holder set	61498400	6
27	GF-Schraube M2x6 GF-Screw M2x6	70900015	3
28	Radsatz mit 2 Hafringen Wheelset with 2 traction tires	53430600	12
29	Motorkontaktfeder Spring	61498100	3
AC-Wechselstrom			
30	GF-Schraube M2x8 GF-Screw M2x8	70900018	3
31	GF-Schraube M1,6x4 GF-Screw M1,6x4	70900006	3
32	Schleifer Slider	69202900	14
33	Radsatz ohne Zahnrad Wheelset without gear	53430300	10
34	Radsatz mit 2 Hafringen Wheelset with 2 traction tires	53430400	12
35	Getriebedeckel AC Gear cover AC	45392571	8
36	Getriebeteil AC Gear part AC	453925711	9

Ersatzteile erhalten Sie direkt unter www.fleischmann.de, bei Ihrem Fachhändler oder Ihrer Landesvertretung:
Spare parts can be ordered directly at www.fleischmann.de and from your local dealer or country representative.