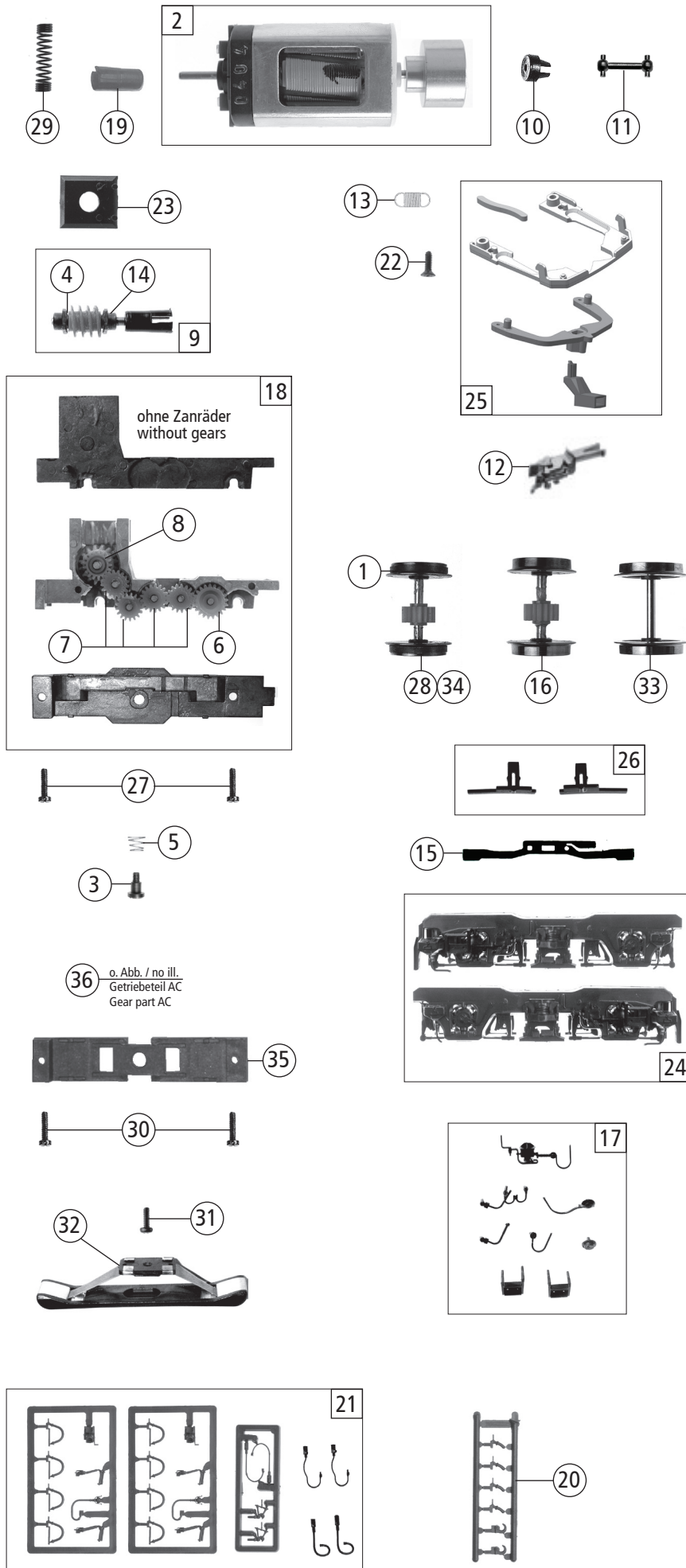


Pos. Nr. Pos.no.	Beschreibung Description	Art.-Nr. Art.no.	Preisgruppe Price bracket
432802	DB BR 141	=	
432872		=	🔊
392872		~	🔊
1	Stromabnehmer Pantograph	67433600	20
2	Schraube M2x6 Screw M2x6	70900017	3
3	Platine Motor pcb	65417400	21
4	Lokpfeife Loco whistle	19463400	6
5	Isolatorsatz Insulator set	18432801	11
6	Puffer flach Metall Buffer flat	75406800	5
7	Puffer gewölbt Metall Buffer vaulted	75406900	5
8	E-Lokführer E-Locho driver	124328012	6
9	Leitungsatz Tube set	19491600	8
10	Lüftergitter Fan gate	194328013	3
11	TS - Griffe Part set - Handles	19493200	14
12	Topf Can	19493300	15
13	Kühlschlangen Cooling part	19432802	4
14	Frontröte klein Front handle small	19493500	---
15	Brückenstecker Connector	66401500	17
16	Motorauflage Motor bearing	504328011	13
17	Grundrahmen Base frame	11432501	16
18	UIC-Dose UIC-Socket	66401700	4
19	TS-Beleuchtung Part set lighting	13432801	8
20	Aufsatz für Kühler Top for cooler	194328015	5
21	GF-Schraube M2x5 GF-Screw M2x5	70900011	3
22	Batteriekasten-Druckluftkesselsatz Batteriebox boiler set	33432501	9
23	Lokgehäuse komplett Loco body assembly	10432802	---
24	TS-Lichtabdeckung Part set light cover	124328011	6
25	Stirnfenster Front window	14432801	5
26	Führerstand Drivers cab	12432801	5
27	TS-Gehäuse lackiert Part set body coated	104328011	10
28	Türgriffstange lackiert Door handle bar coated	19493400	6
29	Scheibenwischer Windscreen wiper	194328016	5
30	Fronttreppe lackiert Front step coated	194328021	5
31	Antenne Antenna	19475200	3
32	Auftritt Step	194328022	3
Sound			
33	Platine Motor pcb	65417500	23
34	Sounddecoder Sounddecoder	68432871	39
35	Lautsprecher Loudspeaker	68400400	16
36	Lautsprecherbox Loudspeaker box	68401100	4

Änderungen in Konstruktion und Ausführung vorbehalten
We reserve the right to change the construction and specification



Pos. Nr. Pos. no.	Beschreibung Description	Art.-Nr. Art. no.	Preisgruppe Price bracket
432802	DB BR 141		
432872			
392872			
1	Hafringsatz 10 Stk. 12,9 - 14,6mm Set with traction tires 10 pieces	54401200	2
2	Motor Motor	50432801	28
3	FK-Schraube mit Gewindeauslauf FK-Screw with back taper thread	70900033	4
4	Beilagscheibe Washer	56470800	3
5	Feder Spring	76433500	2
6	Zahnrad Z=21 G/M=0,4 Gear Z=21 G/M=0,4	56419600	3
7	Zahnrad Z=17/0,4 G Gear Z=17/0,4 G	56419700	5
8	Schnecken Zahnrad doppelt Worm gear double	56461700	6
9	Schneckensatz Worm set	56461800	18
10	Kardanschale kurz 1,5mm Cardan bearing short 1,5mm	56450300	4
11	Kardanwelle Cardan shaft	56450200	3
12	Steckkupplung Plug coupling	6515	-
13	Zugfeder Spring	76710500	6
14	Lager für Schneckenachse Bearing for worm axle	56462000	6
15	Kontakt Contact	61498200	6
16	Radsatz o. Hafring Wheelset without traction tyre	53430500	11
17	Blendensatz Bogie parts set	314325011	11
18	TS-Getriebe Part set gear	45432501	13
19	Kardanschale Cardan bearing	56450400	4
20	Attrappenrahmen Push in parts set	19501100	4
21	Zurüstbeutel Bag with accessories	19432801	14
22	SK-Schraube M1,6x5 SK-Screw M1,6x5	70900028	4
23	Schneckendeckel Worm cover	56461900	4
24	Blende 1 u. 2 Bogie frame 1 a. 2	31432501	19
25	TS-Kinematik, Deichsel Part set	38432501	8
26	Motorkontaktfedern li. und re. Motor contact spring le. and ri.	61498400	6
27	GF-Schraube M2x6 GF-Screw M2x6	70900015	3
28	Radsatz mit 2 Hafringen Wheelset with 2 traction tires	53430600	12
29	Motorkontaktfeder Spring	61498100	3
AC-Wechselstrom			
30	GF-Schraube M2x8 GF-Screw M2x8	70900016	3
31	GF-Schraube M1,6x4 GF-Screw M1,6x4	70900006	2
32	Schleifer Slider	69202900	14
33	Radsatz ohne Zahnrad Wheelset without gear	53430300	10
34	Radsatz mit 2 Hafringen Wheelset with 2 traction tires	53430400	12
35	Getriebedeckel AC Gear cover AC	45392571	18
36	Getriebeteil AC ohne Abb. Gear part AC no ill.	31392872	19

Ersatzteile erhalten Sie direkt unter www.fleischmann.de, bei Ihrem Fachhändler oder Ihrer Landesvertretung.
Spare parts can be ordered directly at www.fleischmann.de and from your local dealer or country representative.