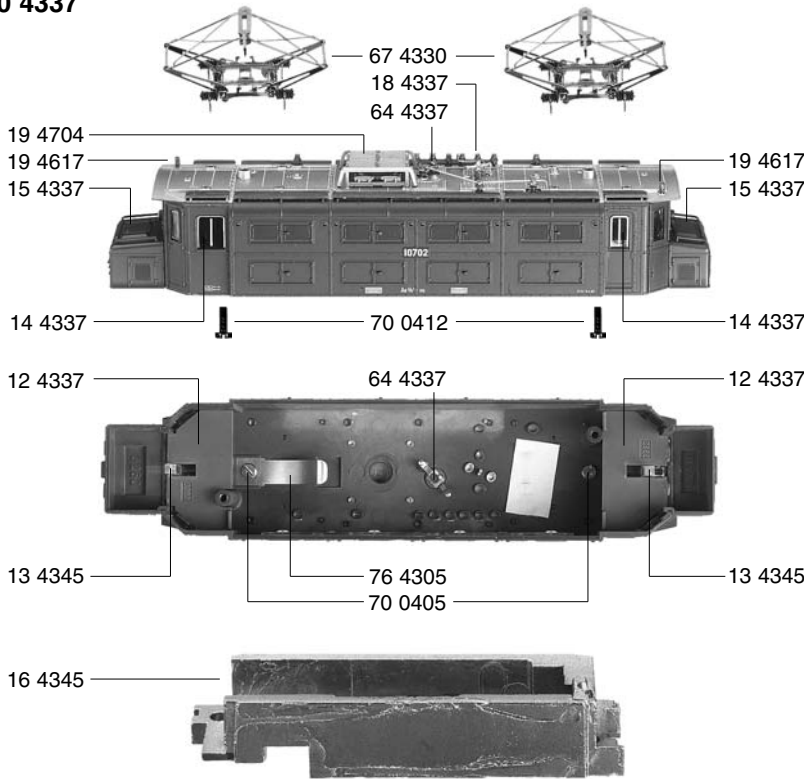
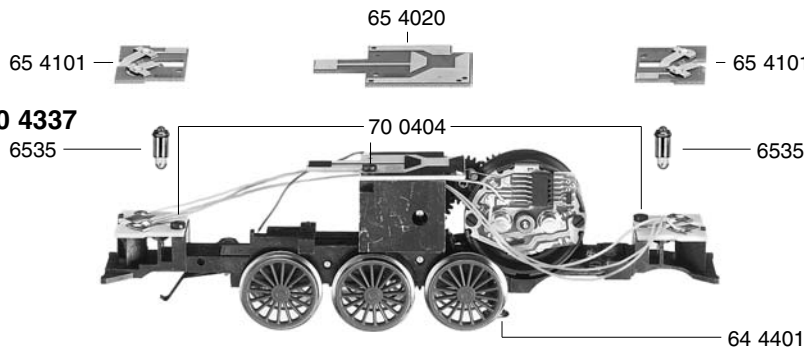




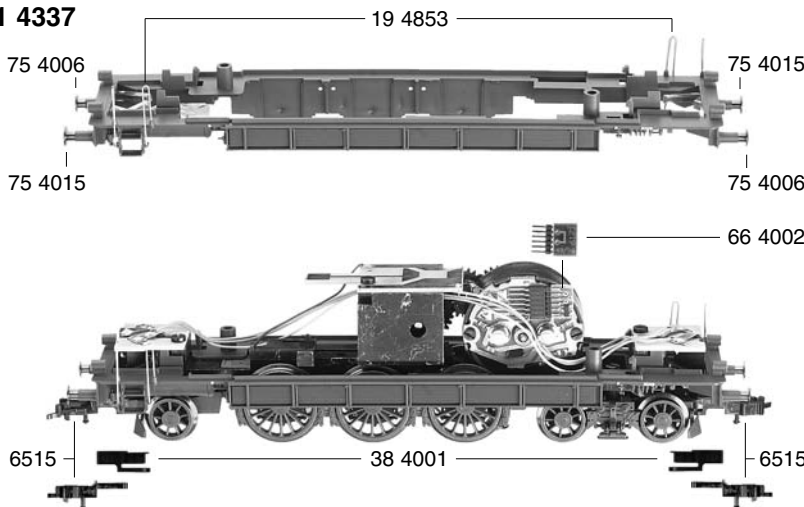
10 4337



40 4337



11 4337



- 10 4337 Lokgehäuse kpl.
- 11 4337 Lokrahmen kpl.
- 12 4337 Führerstände mit und ohne Lokführer (Satz)
- 13 4345 Lichtleiter m. Linsen (Satz)
- 14 4337 Fenstereinsatz (Satz)
- 15 4337 Gehäuse-Vorbauten (Satz)
- 16 4345 Beschwerung
- 18 4337 Isolatoren (Satz)
- 19 4617 Pfeife
- 19 4704 Dachläufe u. Dachaufsatz (Satz)
- 19 4853 Handläufe li. u. re. (Satz)

- 38 4001 Kupplungsadapter

- 40 4337 Fahrgestell m. Motor u. Schaltplatten

- 64 4337 Umschalter f. Oberleitung
- 64 4401 Kontaktpilz-Garnitur
- 65 4020 Schaltplatte
- 65 4101 Schaltplatte f. Beleuchtung
- 66 4002 Schnittstellen-Blindstecker, 6-polig
- 67 4330 Scherenstromabnehmer

- 70 0404 Schraube f. 654020 u. 654101
- 70 0405 Schraube f. 674330
- 70 0412 Schraube f. 104337
- 75 4006 Puffer (gewölbt)
- 75 4015 Puffer (flach)
- 76 4007 Richtfeder f. 384001
- 76 4305 Kontaktfeder (Lokgehäuse)

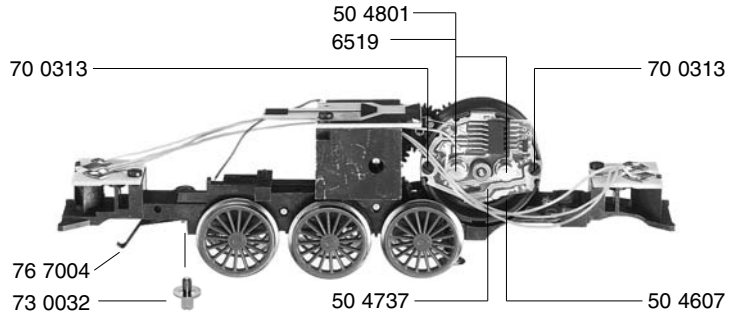
- 6511 Steck-Tauschkupplung
- 6515 PROFI-Steckkupplung
- 6535 Glühlampe



38 4001 Kupplungsadapter

40 4337

40 4337 Fahrgestell m. Motor
47 4337 Laufgestell (1-achsig)
49 4345 Laufgestell (2-achsig)



50 4607 Anker kpl. m. Schwungmasse

50 4737 Lagerschild kpl. m. Schnittstelle

50 4801 Kohlenrohrkappe

51 4234 Lokrad o. N.

51 4235 Lokrad o. N. isol.

51 4236 Lokrad m. N. isol.

51 4237 Lokrad m. N.

52 4002 Achse f. Zahnräder

52 4005 Achse

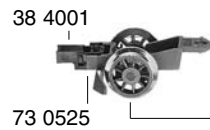
53 4024 Radsatz

54 4009 Hatreifen

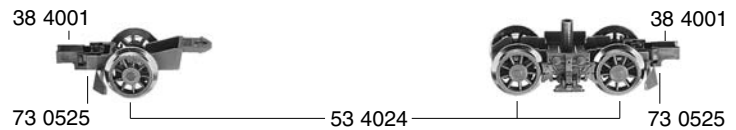


60 4345

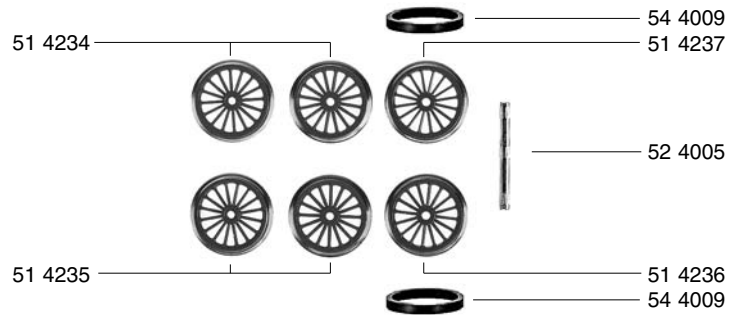
47 4337



49 4345



	Außen-Ø	Zähnezahl	Zähnezahl
56 4115 Zahnrad	17,5	33	14
56 4117 Zahnrad	13	24	13
56 4119 Zahnrad	19	36	
56 4121 Zahnrad	7,5	13	
56 4133 Zahnrad auf Radsatz	10	18	
56 4602 Ritzel	6	10	
56 4701 Sicherungsring klein			



60 4345 Stromabnehmereinsatz

64 4101 Entstör-Drossel

64 4401 Kontaktpilz-Garnitur



70 0113 Schraube f. 504737

70 0908 Schraube f. 604345

70 2903 Schraube f. 604345

71 3506 Schraube f. 494345

73 0032 Zapfenschraube f. 764004

73 0525 Splint f. 384001

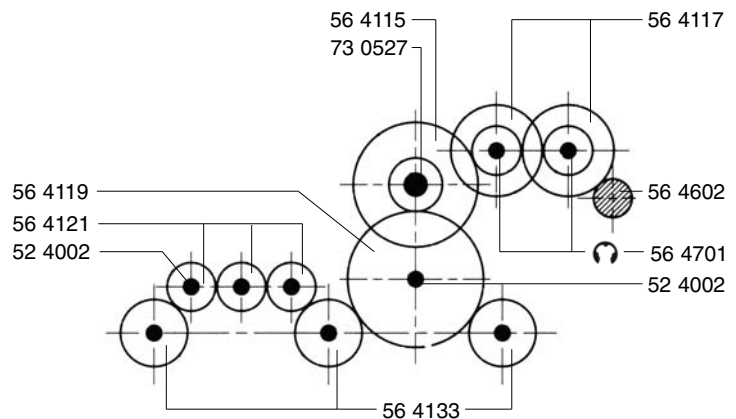
73 0527 Bolzen f. 564115

76 4004 Blattfeder f. 474337

76 4007 Richtfeder f. Kupplung

76 4304 Blattfeder f. 494345

6519 Kohle u. Federn



geeignete Decoder:

DCC: 6876

TWIN: 6847

