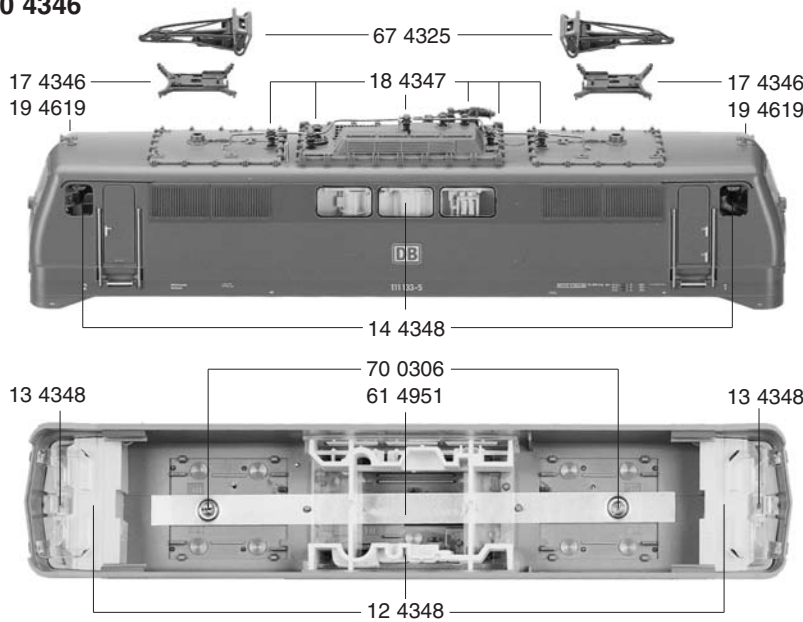
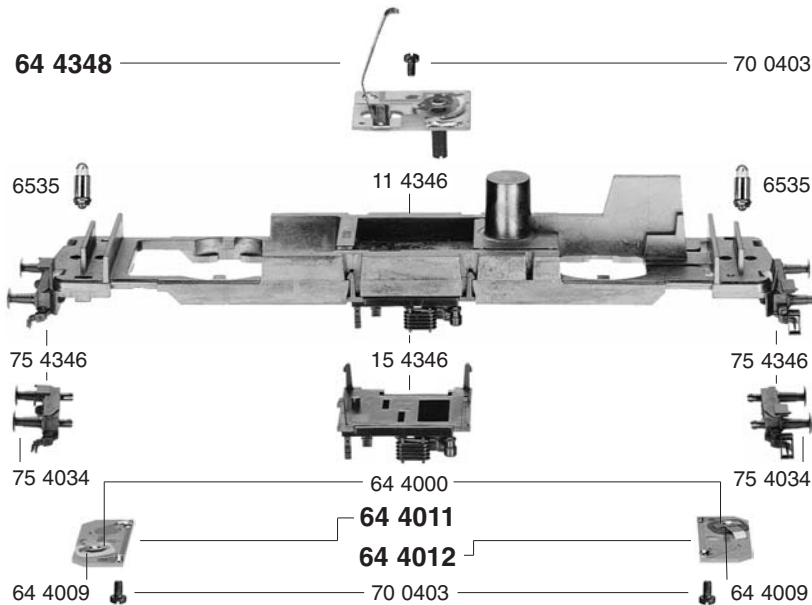


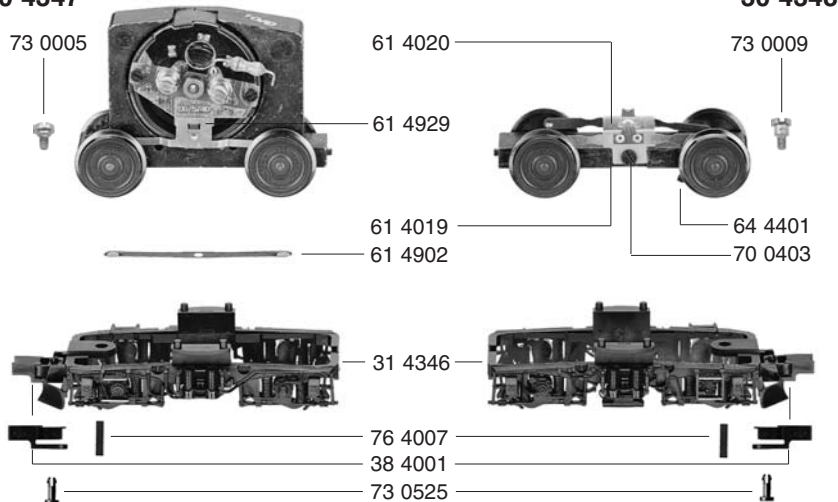
10 4346



64 4348



40 4347



- 10 4346 Lokgehäuse kpl. ohne Pantograph
- 11 4346 Lokrahmen kpl.
- 12 4348 Führerstand mit u. ohne Lokführer und Inneneinrichtung (Satz)
- 13 4348 Flutlichtleiter (Satz)
- 14 4348 Fenster (Satz)
- 15 4346 Armaturenteil kpl.
- 17 4346 Haltetraverse mit Isolatorensatz
- 18 4347 Isolatoren-Satz und Hauptschalter
- 19 4619 Signalhorn
- 19 4706 Antenne

- 30 4348 Laufdrehgestell kpl. ohne Drehgestellrahmen
- 31 4346 Drehgestellrahmen kpl.
- 38 4001 Kupplungsadapter

- 40 4347 Motordrehgestell m. Motor ohne Drehgestellrahmen

- 61 4019 Stromabnehmer isoliert
- 61 4020 Stromabnehmer
- 61 4902 Kontaktfeder für Motordrehgestell
- 61 4929 Motorstromabnehmer
- 61 4951 Kontaktband
- 64 4000 Selenplättchen
- 64 4009 Ventilzelle
- 64 4348 Schaltplatte m. Umschalter kpl.
- 64 4401 Kontaktpilzgarnitur
- 65 4011 Schaltplatte, hellgraue Isolierplatte
- 65 4012 Schaltplatte, rotbraune Isolierplatte
- 67 4325 Einholmstromabnehmer

- 70 0306 Schraube f. 674325
- 70 0403 Schraube f. 644348, 654011, 654012, 614019 u. 614020
- 73 0005 Ansatzschraube für 404347
- 73 0009 Ansatzschraube f. 304348
- 73 0525 Splint f. 384001
- 75 4034 Steck-Puffer
- 75 4346 Pufferbohle kpl.
- 76 4007 Richtfeder f. 384001

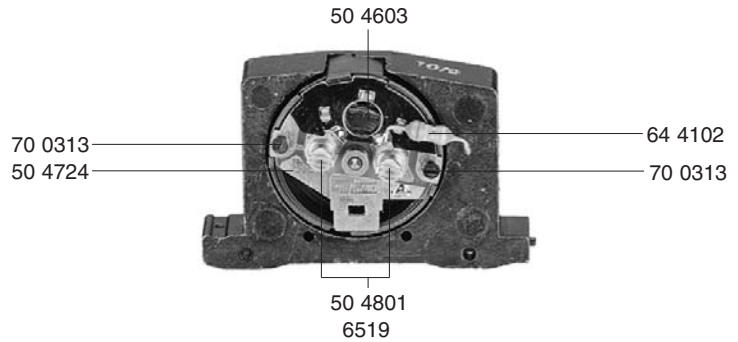
- 6509 GFN-Steckkupplung
- 6515 Profi-Steckkupplung
- 6535 Glühlampe



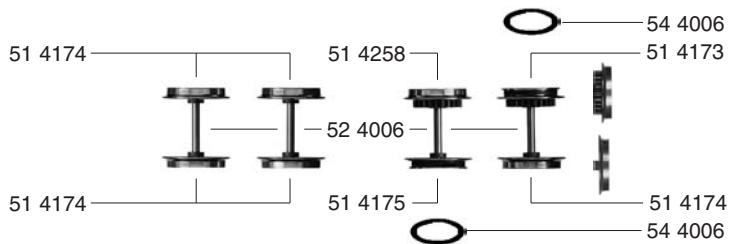
4346 FLEISCHMANN

- 50 4347 Motor kpl. m. Schwungmasse
- 50 4603 Anker m. Schwungmasse
- 50 4724 Lagerschild kpl.
- 50 4801 Kohlenrohrkappe
- 51 4173 Lokrad m. Z. m. N.
- 51 4174 Lokrad o. Z. o. N. isol.
- 51 4175 Lokrad o. Z. m. N. isol.
- 51 4258 Lokrad m. Z. o. N.
- 52 4006 Achse
- 54 4006 Haftreifen

50 4347



		Außen-Ø	Zähnezahl	Zähnezahl
56 4102	Untersetzungsrads	15	28	13
56 4107	Untersetzungsrads	17	32	13
56 4125	Zahnrad	12	22	
56 4603	Ritzel	7	12	
56 4701	Sicherungsring klein			
56 4702	Sicherungsring groß			
56 4747	Distanzscheibe f. Anker (Kollektorseite)			



- 64 4102 Entstördrossel
- 64 4401 Kontaktpilzgarnitur

- 70 0313 Schraube für Lagerschild

- 6519 Kohlen und Federn

