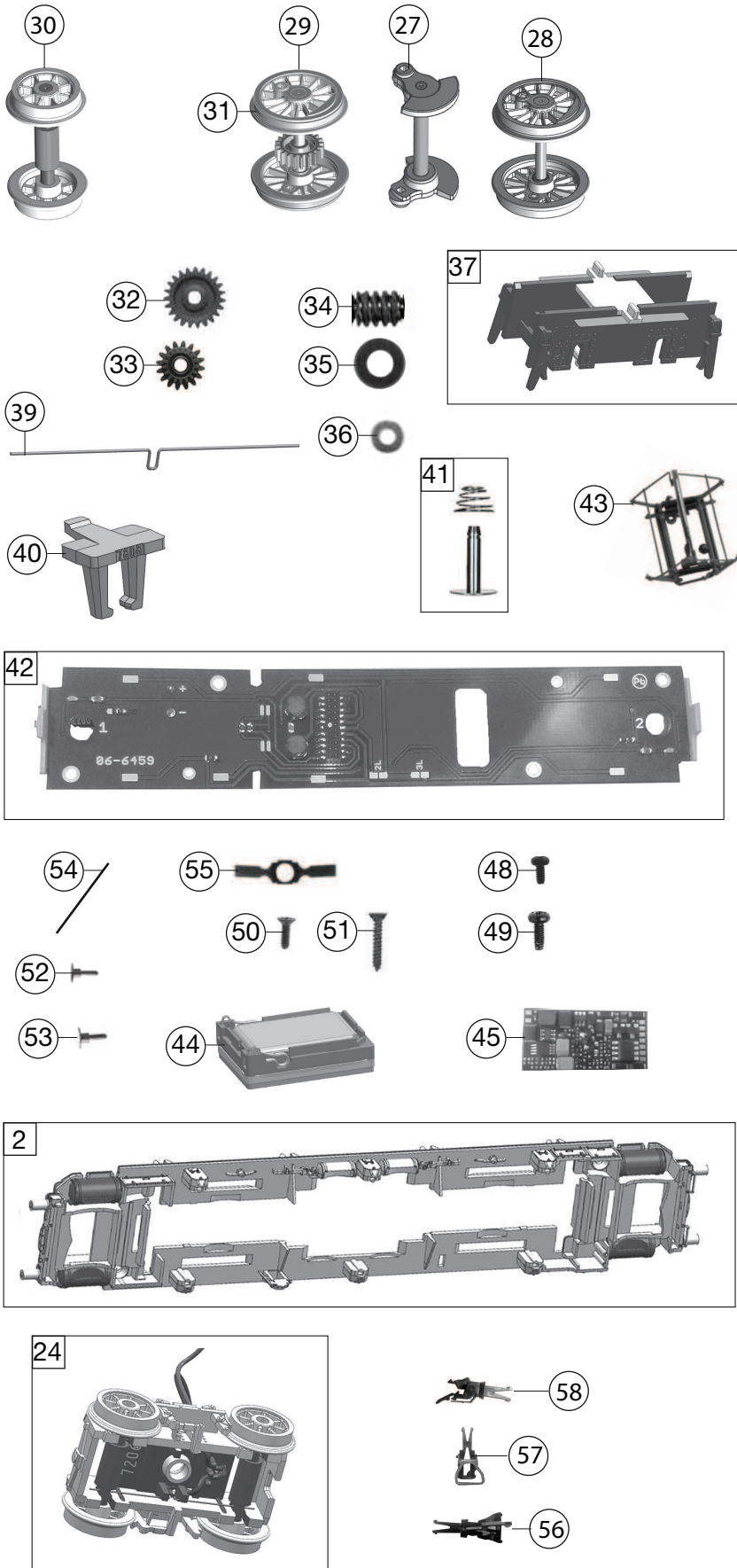


Pos. Nr. Pos.no.	Beschreibung Description	Art.-Nr. Art.no.	Preisgruppe Price bracket
1	LOKGEHÄUSE OHNE PANTOGRAPH Body assembly w/o pantograph	10435273	030
2	LOKRAHMEN VORM.LACK./BEDR. Loco framework, pre-mounted, painted/printed	11435203	016
3	DACH KPL. OHNE PANTOGRAPH Roof complete w/o pantograph	12435203	013
4	FÜHRERSTAND -SATZ Driver's cab inset	124352011	013
5	LICHTLEITER-SATZ Light conductor set	13435271	012
6	FENSTERBLENDEN -SATZ Windows set	14435201	017
7	LOKFÜHRER Loco driver	154240012	009
8	BAHNRÄUMER -SATZ Rail guard set	15435201	013
9	ISOLATOREN /SATZ Set of isolators	18435203	012
10	DACHLEITUNG- HAUPTSCHALTERLEIT. Roof and main switch wires	184352011	012
11	HEIZKABEL- DACHLEITER-SATZ Heating cable - roof ladder - set	19435201	007
12	LOKPEIFE weiß vern. Loco whistle nickel-plated	19463800	006
13	KUPPLUNGSHAKEN Coupling hook	00194824	002
14	GRIFFSTANGEN-SATZ Handrail -set	19495900	006
15	LAMPEN INCL. LINSEN /SATZ Lamp incl.lens set	19496500	006
16	SCHEIBENWISCHER -SATZ F.430001 Windshield wiper set	19507400	008
17	TRITT- HANDGRIFF /SATZ Treadle - handrail set	19510000	011
18	PUMPENGEST.-SANDFALLROHR /SATZ Pump linkage- brass tube - set	19510100	011
19	FAHRGESTELL KPL. Chassis complete	30435201	027
20	ABDECKPLATTEN /SATZ Cover plates set	31435201	016
21	BREMSKUPPLUNG KURZ/LANG -SATZ Brake hose-pipe set	31436001	008
22	STEUERUNG Reversing gear complete	32435201	032
23	KUKU-DEICHSEL VORNE Short coupling reception front side	38405700	007
24	VORLAUFDREHGESTELL KPL. Front bogie complete	47435201	015
25	GLEITSTEIN Sliding block	474352011	015
26	MOTORBAUGRUPPE Motor assembly	50435201	029
27	BLINDWELLE KPL. Jackshaft complete	51490700	012
28	KUPPELRADSATZ OHNE ZAHNRAD Coupled wheelset w/o gear wheel	53437100	014
29	KUPPELRADSATZ M.HAFTREIFEN Coupled wheelset w.traction tyre	53437200	014
30	VORLAUFRAHRSATZ KPL. LACK. 3002 Pony truck wheelset complete painted	53437300	014
31	HAFTREIFEN H0 Traction tyre	00544006	001
32	ZAHNRAD Z=23 GERADE Gear wheel Z=23 straight	56420800	008
33	SCHNECKENZAHRAD DOPPELT Double worm gear wheel	56461700	006
34	SCHNECKE mMS-Buch.Z-1/M-0.6 Worm gear	56462300	006

Änderungen in Konstruktion und Ausführung vorbehalten
We reserve the right to change the construction and specification

Ersatzteile erhalten Sie direkt unter www.fleischmann.de, bei Ihrem Fachhändler, oder Ihrer Landesvertretung.
Spare parts can be ordered directly at www.fleischmann.de and from your local dealer or country representative.



435273		DB	152	AG	=	↻	H0
Pos. Nr. Pos.no.	Beschreibung Description		Art.-Nr. Art.no.	Preisgruppe Price bracket			
35	BEILAGSCHEIBE 4x2,1x0,06 Washer 4x2,1x0,06		56475900	002			
36	SCHEIBE 4x2,1x0,1 Washer 4x2,1x0,1		56774400	001			
37	ABDECKPLATTE MIT RADKONTAKTEN Cover plate with contacts		60435201	014			
38	KONTAKTFEDER D=2,4 L=11,6 mm Contact spring D=2,4 L=11,6 mm		61481300	004			
39	VORLAUF-RADKONTAKT Bogie - wheel contact		61499300	007			
40	SCHALTPILZHALTER Contactor pin holder		64442100	008			
41	KONTAKTPILZGARNITUR Contactor pin assembly		64442200	008			
42	LEITERPLATTE KPL.F.DIGITAL PCB complete		65421200	014			
43	DACHSTROMABNEHMER Pantograph		67433900	020			
44	LAUTSPRECHER Loudspeaker		68400400	016			
45	SOUNDDECODER Zimo Sound-decoder		68435271	033			
46	KOHLE Brush		00686508	006			
47	BÜRSTENFEDER Brush spring		006865081	003			
48	GF-SCHRAUBE M2x4 Self-tapping screw M2x4		70900010	002			
49	GF-SCHRAUBE M2x5 DIN7500 Self-tapping screw M2x5		70900011	003			
50	SCHRAUBE Screw		70900014	002			
51	SENKKOPFBLECHSCHRAUBE B 2,2 x Countersunk tapping screw B 2,2 x		00714516	001			
52	STECKPUFFER GEWÖLBT Plug-in buffer, curved		00754006	002			
53	STECK-PUFFER FLACH Plug-in buffer, flat		00754015	002			
54	DRAHTRICHTFEDER L=27 MM Thread straightening spring L=27 MM		00764016	002			
55	BLATTFEDER F.TENDER-RS Flat spring for tender wheelset		00764320	001			
56	STECKKUPPLUNG Clip-in coupling		6510	---			
57	STECK-TAUSCHKUPPLUNG Clip-in coupling		6511	---			
58	PROFI STECKKUPPLUNG Profi clip-in coupling		6515	---			