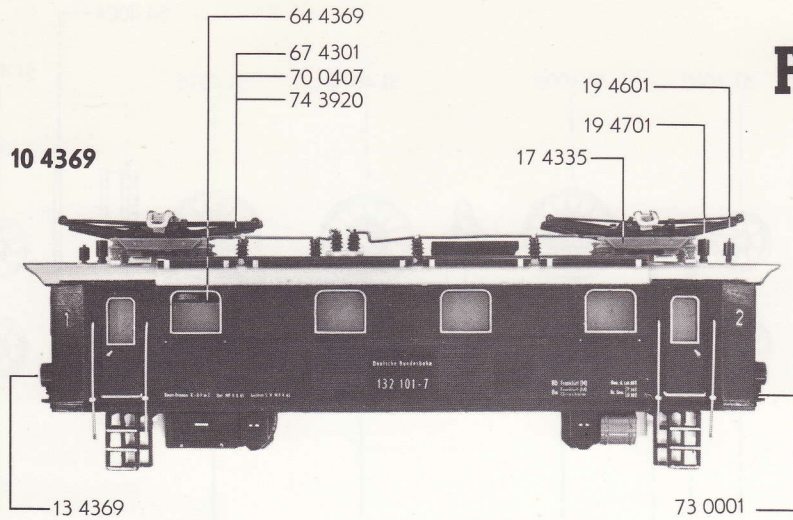


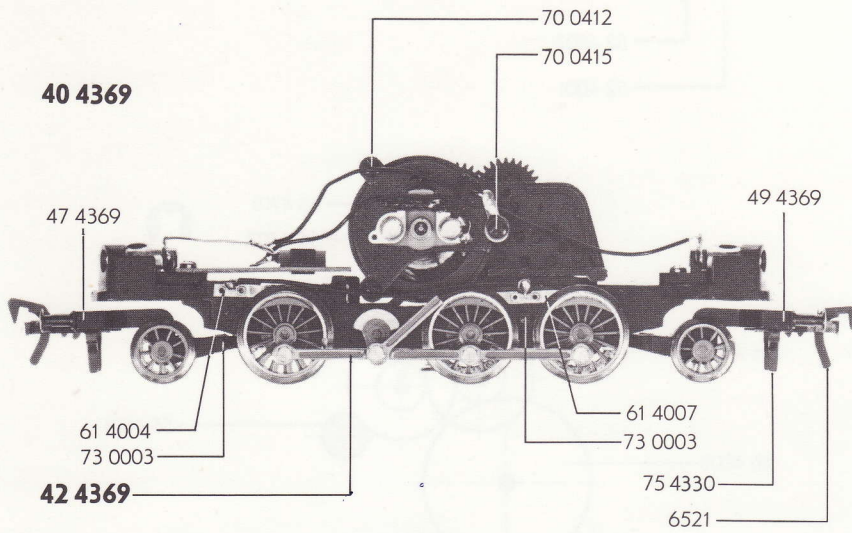
# FLEISCHMANN 4369

10 4369



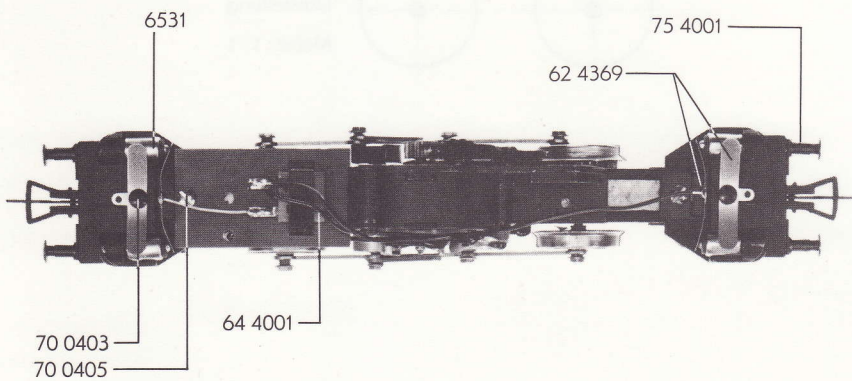
- 10 4369 Lokgehäuse kpl.
- 13 4369 Lampenglas
- 17 4335 Haltetraverse für Stromabnehmer
- 19 4601 Pfeifenattrappe
- 19 4701 Antennenattrappe

40 4369



- 40 4369 Motorfahrgestell mit Motor, Vorlaufgestell und elektr. Einrichtung
- 42 4369 Verbundstange links und rechts - Satz
- 47 4369 Vorlaufgestell kpl.
- 49 4369 Schleppgestell

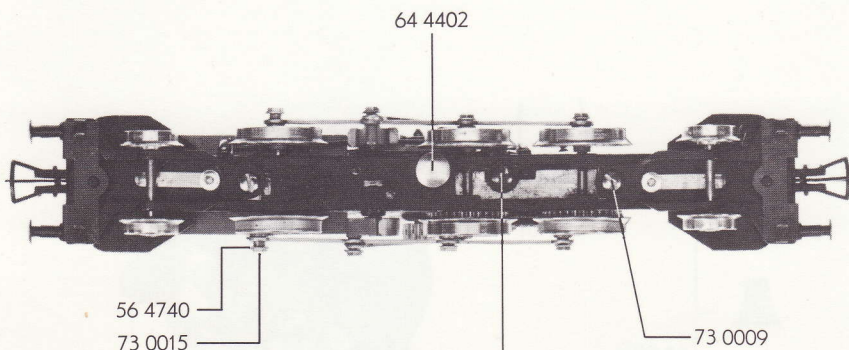
42 4369



- 56 4740 Unterlagscheibe
- 61 4004 Stromabnehmer
- 61 4007 Stromabnehmer
- 62 4369 Kontaktwinkel für Lampe mit Massefeder
- 64 4001 Ventilzelle
- 64 4369 Umschalter für Oberleitung
- 64 4402 Kontaktpilzgarnitur
- 67 4301 Scherenstromabnehmer

70 0403  
70 0405

- 70 0403 Schraube
- 70 0405 Schraube
- 70 0407 Schraube
- 70 0412 Schraube
- 70 0415 Schraube
- 70 0612 Schraube
- 73 0001 Schraube
- 73 0003 Schraube
- 73 0009 Schraube
- 73 0015 Schraube
- 74 3920 Mutter
- 75 4001 Puffer
- 75 4330 Pufferbohle



- 6521 Kupplung
- 6531 Glühlampe

56 4740  
73 0015

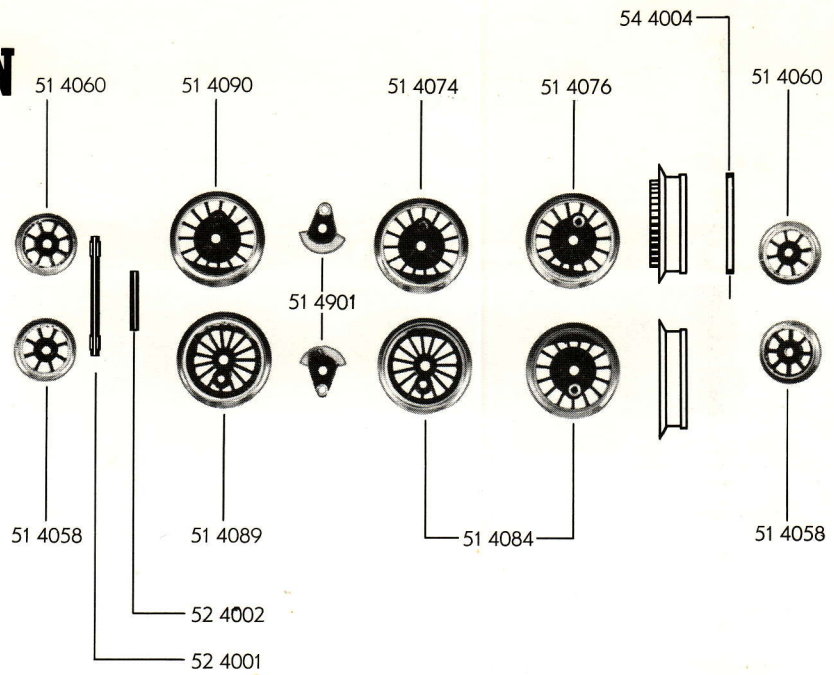
70 0612

# FLEISCHMANN 4369

( 1632 )

# 4369 FLEISCHMANN

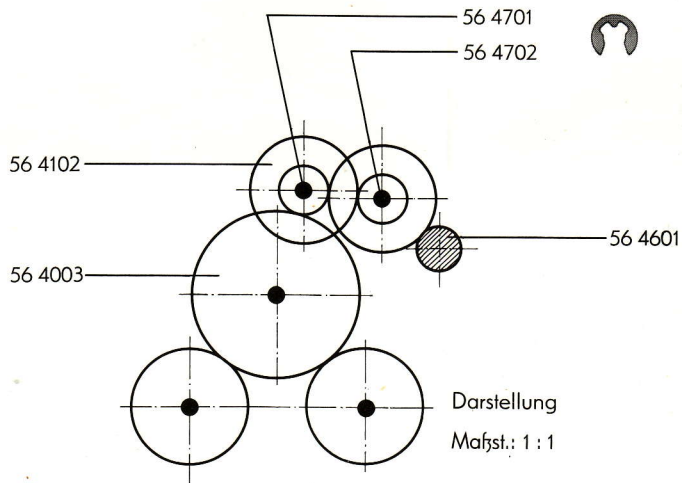
- 50 4369 Motor
- 51 4058 Lokrad
- 51 4060 Lokrad
- 51 4074 Lokrad
- 51 4076 Lokrad
- 51 4084 Lokrad
- 51 4089 Lokrad
- 51 4090 Lokrad
- 51 4901 Blindwelle
- 52 4001 Achse
- 52 4002 Achse für Blindwelle
- 54 4004 Haftring



		Außen- $\phi$	Zähnezahl	Zähnezahl
56 4003	Zahnrad	23	44	
56 4102	Zahnrad	15	28	13
56 4601	Ritzel	7	12	
56 4701	Sicherungsring			
56 4702	Sicherungsring			

- 64 4101 Drossel
- 64 4201 Kondensator
- 64 4402 Kontaktpilzgarnitur

- 70 0412 Schraube



# 4369 FLEISCHMANN

( 1632 )

