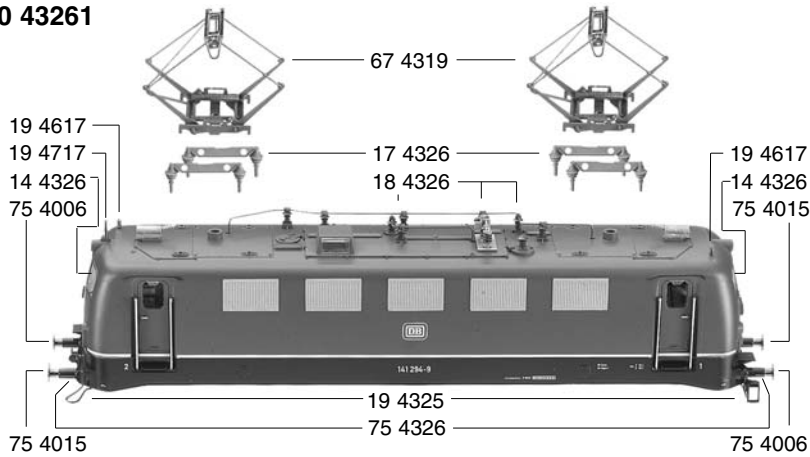
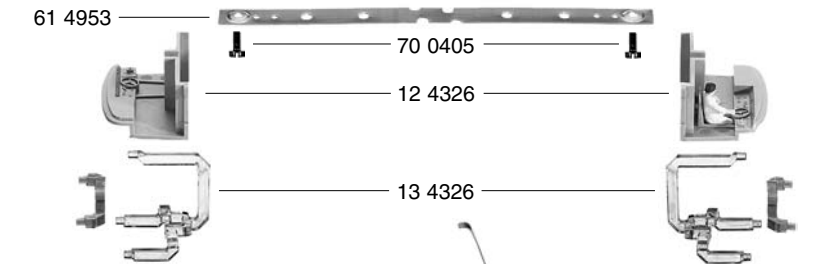


10 43261

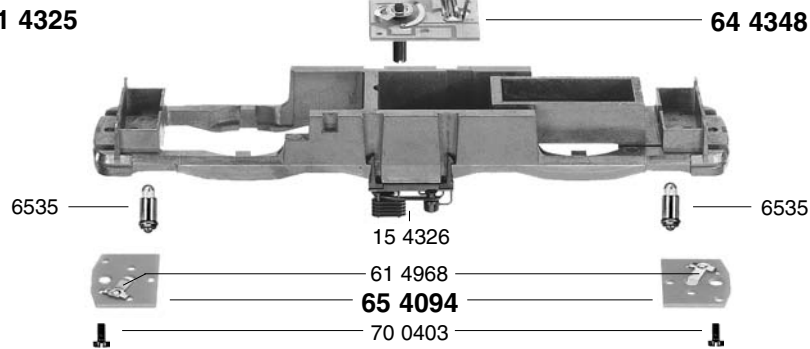


- 10 43261 Lokgehäuse kpl.
- 11 4325 Lokrahmen
- 12 4326 Führerstand m. Lokführer
- 13 4326 Lichtleiter (Satz)
- 14 4326 Stirnfenster (Satz)
- 15 4326 Armaturenteil kpl.
- 17 4326 Traverse f. 674319
- 18 4326 Isolatoren, Stoßdämpfer u. Hauptschalter (Satz)
- 19 4325 Schläuche (Satz)
- 19 4617 Pfeife
- 19 4717 Antenne



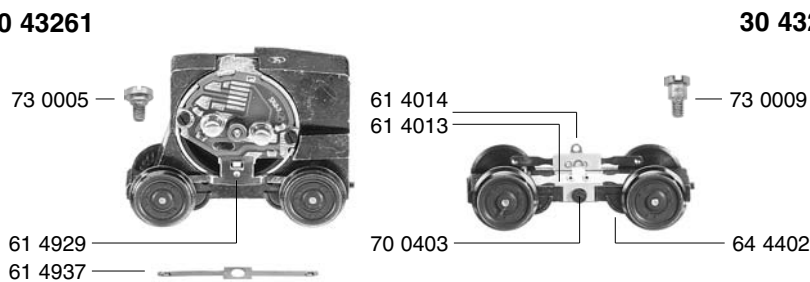
- 30 4326 Laufdrehgestell kpl. ohne 314326
- 31 4326 Drehgestellrahmen mit 384001
- 38 4001 Kupplungsadapter
- 40 43261 Motordrehgestell m. Motor ohne 414326
- 41 4326 Drehgestellrahmen mit 384001

11 4325



- 61 4013 Stromabnehmer isoliert, f. 304326
- 61 4014 Stromabnehmer f. 304326
- 61 4929 Motorstromabnehmer
- 61 4937 Massefeder f. 4043261
- 61 4953 Kontaktband
- 61 4968 Beleuchtungsfeder
- 64 4348 Umschalter kpl.
- 64 4402 Kontaktpilzgarnitur
- 65 4094 Schaltplatte f. Beleuchtung
- 67 4319 Scherenstromabnehmer

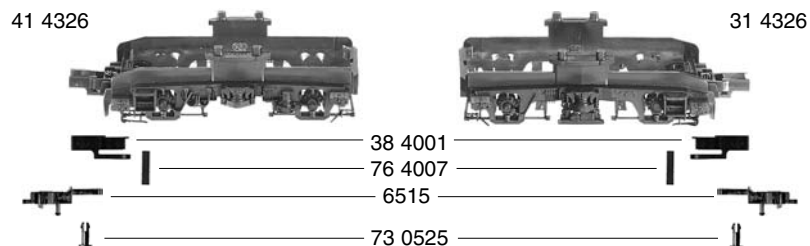
40 43261



30 4326

- 70 0403 Schraube f. 614013, 614014, 644348 u. 654094
- 70 0405 Schraube f. 674319
- 73 0005 Linsenschraube f. 414326
- 73 0009 Ansatzschraube f. 314326
- 73 0525 Splint f. 384001
- 75 4006 Steckpuffer (gewölbt)
- 75 4015 Steckpuffer (flach)
- 75 4326 Pufferbohle o. Puffer
- 76 4007 Richtfeder f. 384001

41 4326



- 6515 PROFI-Steckkupplung
- 6535 Glühlampe

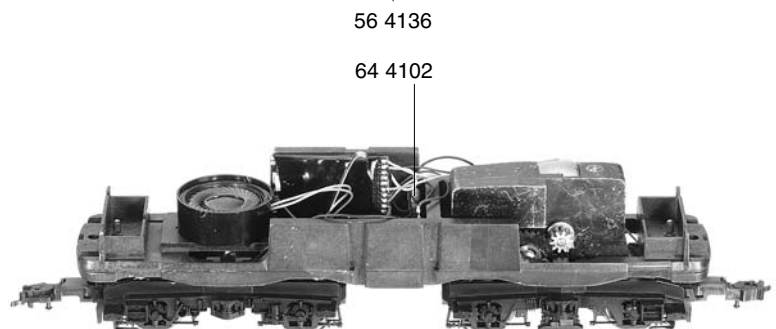
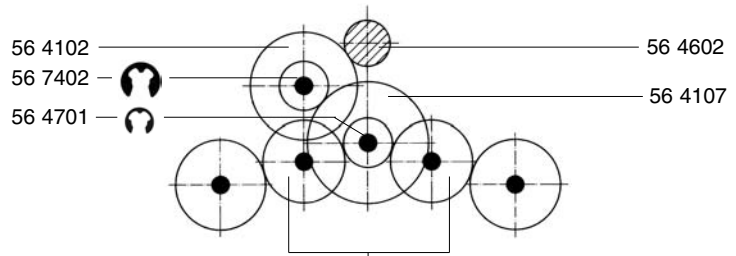
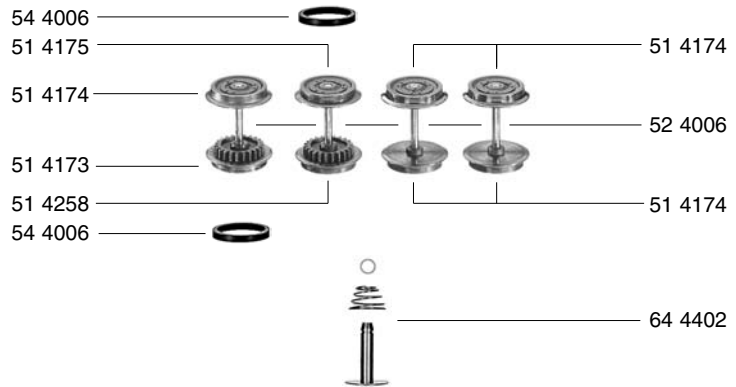
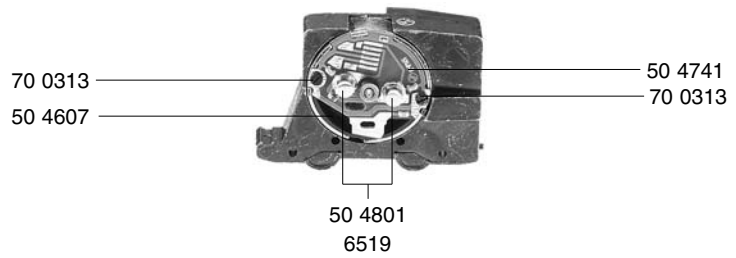


74326 FLEISCHMANN

mit Sounddecoder

- 50 43261 Motor kpl.
- 50 4607 Anker m. Schwungmasse
- 50 4741 Lagerschild kpl. isoliert
- 50 4801 Kohlenrohrkappe
- 51 4173 Lokrad m. Z. m. N.
- 51 4174 Lokrad o. Z. o. N. isol.
- 51 4175 Lokrad o. Z. m. N. isol.
- 51 4258 Lokrad m. Z. o. N.
- 52 4006 Achse
- 54 4006 Haftreifen

50 43261



	Außen-Ø	Zähnezahl	Zähnezahl
56 4102 Zahrad	15	28	13
56 4107 Zahnrad	17	32	13
56 4136 Zahnrad	11	20	
56 4602 Ritzel	6	10	

- 56 4701 Sicherungsring klein
- 56 4702 Sicherungsring groß
- 56 4742 Distanzscheibe rot, f. Anker (Getriebeseite)
- 56 4747 Distanzscheibe f. Anker (Kollektorseite)

- 64 4102 Entstör-Kondensator
- 64 4402 Kontaktpilzgarnitur

- 70 0313 Schraube f. 504741

- 6519 Kohlen und Federn

