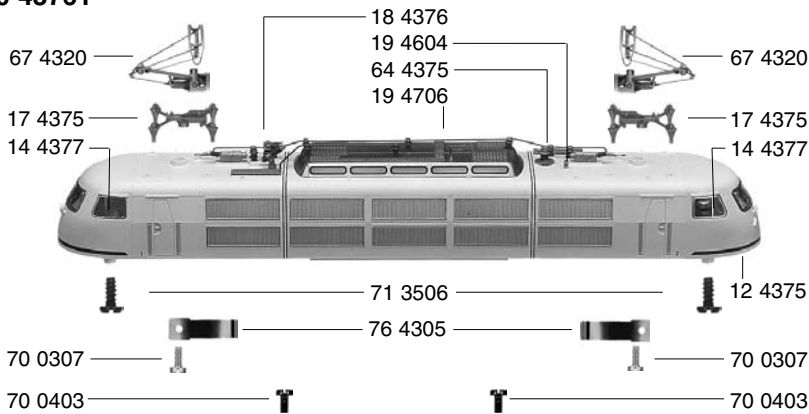


10 43761



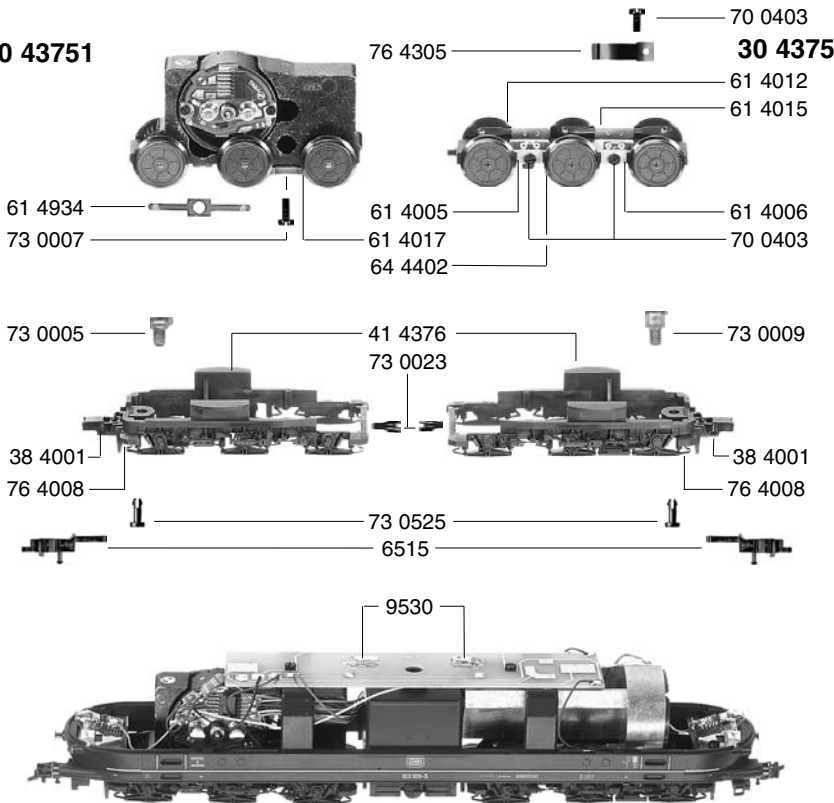
65 4093



11 43761



40 43751



- 10 43761 Lokgehäuse kpl.
- 11 43761 Lokrahmen kpl. mit Lampenhalter
- 12 4375 Führerstand m. Lokführer
- 13 4377 Lichtleiter (Satz)
- 14 4377 Stirnfenster (Satz)
- 17 4375 Haltetraverse f. 674320
- 18 4376 Isolatoren (Satz)
- 19 4604 Pfeife
- 19 4706 Antenne

- 30 4375 Laufdrehgestell kpl. o. 414376
- 38 4001 Kupplungsadapter

- 40 43751 Motordrehgestell kpl. o. 414376
- 41 4376 Drehgestellrahmen kpl. m. 384001

- 61 4005 Stromabnehmer isol. f. 304375
- 61 4006 Stromabnehmer isol. f. 304375
- 61 4012 Stromabnehmer f. 304375
- 61 4015 Stromabnehmer f. 304375
- 61 4017 Stromabnehmer isol. f. 4043751
- 61 4934 Massefeder f. 4043751
- 62 4375 Abdeckblech m. Lampenfassung
- 62 4376 Decoderaufnahme
- 64 4375 Umschalter f. Oberleitung
- 64 4402 Kontaktpilz-Garnitur
- 65 4093 Schaltplatte
- 66 6846 Stecker 6-pol. f. Decoder
- 67 4320 Einholm-Stromabnehmer

- 70 0307 Schraube f. 674320 u. 764305
- 70 0403 Schraube f. 614005, 614006, 614012, 614015 u. 654093
- 70 1405 Schraube f. 624376
- 71 3506 Schraube f. 1043761
- 73 0005 Schraube f. 414376 an 4043751
- 73 0007 Linsenschraube f. 614017
- 73 0009 Ansatzschraube f. 414376 an 304375
- 73 0023 Zapfenschraube f. 414376
- 73 0525 Splint f. 384001
- 75 4006 Steckpuffer
- 76 4008 Richtfeder f. 384001
- 76 4305 Kontaktfeder f. 674320

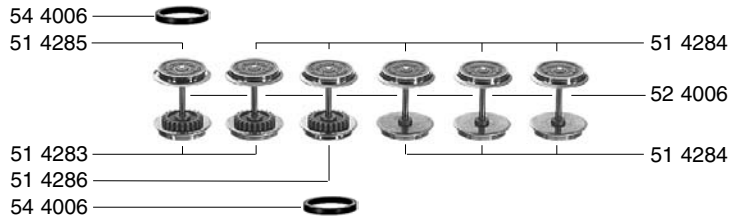
- 6515 PROFI-Steckkupplung
- 6530 Glühlampe klar (Schraubfassung)
- 9530 Glühlampe klar f. Maschinenraum



74376 FLEISCHMANN

mit Schnittstelle  und Sounddecoder

- 50 43751 Motor kpl.
- 50 4607 Anker kpl. m. Schwungmasse
- 50 4737 Lagerschild kpl. m. Schnittstelle
- 50 4801 Kohlenrohrkappe
- 51 4283 Lokrad m. Z. o. N.
- 51 4284 Lokrad o.Z. o. N. isol.
- 51 4285 Lokrad o.Z. m. N. isol.
- 51 4286 Lokrad m. Z. m. N.
- 52 4006 Achse f. Radsatz
- 54 4006 Haftreifen



	Außen-Ø	Zähnezahl	Zähnezahl
56 4102 Untersetzungsrad	15	28	13
56 4108 Zwischenrad	17	32	
56 4603 Ritzel	7	12	

- 56 4701 Sicherungsring klein
- 56 4702 Sicherungsring groß
- 56 4747 Distanzscheibe f. Anker (Kollektorseite)
- 56 4751 Distanzscheibe f. Anker (Getriebeseite, 0,3mm)

- 64 4102 Entstör-Drossel
- 64 4402 Kontaktpilz-Garnitur

- 70 0313 Schraube f. 504737

- 6519 Kohle u. Federn

50 43751

