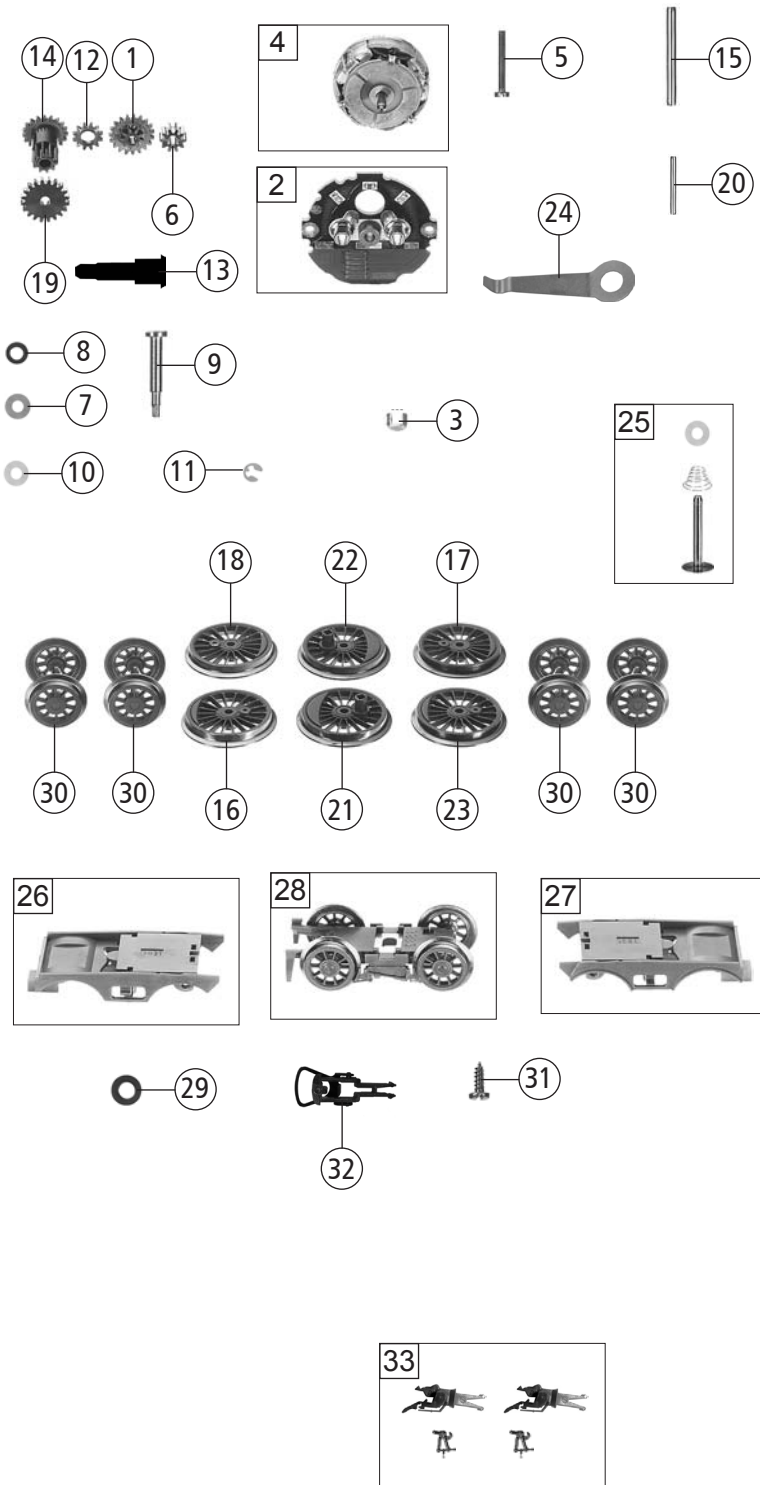


Pos. Nr. Pos.no.	Beschreibung Description	Art.-Nr. Art.no.	Preisgruppe Price bracket
1	LOKGEHÄUSE KPL. Body assembly complete	143077	039
2	TREPPE Steps	19490000	002
3	STEUERUNG KPL. Reversing gear complete	143078	029
4	RANGIERGRIF Shunter hand-rail	00194711	003
5	PFEIFE Whistle	00194607	004
6	AUFWURFHEBEL-SATZ Throw lever set	00194079	007
7	LICHTLEITER-SATZ Light conductor set	134077	011
8	PUFFER GEWÖLBT Buffer curved	00754040	006
9	PUFFER FLACH Buffer flat	00754041	006
10	LOKFAHRGEST.M.MOTOR.U.RAEDERN Loco chassis with gearset and wheels	41407802	040
11	LOKFAHRGESTELL KPL M.STEUERUNG Chassis complete with reversing gear	143079	045
12	SK-SCHRAUBE SK-Screw	00712516	001
13	ZYLINDERKASTEN Cylinder box	143080	005
14	STROMABNEHMEREINSATZ Power pick-up assembly	60407802	014
15	GLÜHLAMPE Lamp bulb	6535	008
16	LAMPENKONTAKTHALTER Lamp support complete	00631118	008
17	ZK-SCHRAUBE ZK-Screw	00713506	001
18	BUCHSENLEISTE Connector interface	00654073	014
19	BRÜCKENSTECKER Jumper	00664002	013
20	ENTSTÖRDROSSEL Suppressor choke	00644101	007
21	PETROLÄUMLAMPE Oil lamp	143102	010
Sound			
22	SOUNDDECODER Sound decoder	143104	039
23	TS-SCHALLKÖRPER Part set - sound body	130289	006
24	LAUTSPRECHER Loudspeaker	129524	014
25	LAUTSPRECHERAUFNAHME Loudspeaker reception	143103	006



72166		=	
72167		=	🔊
Pos. Nr. Pos.no.	Beschreibung Description	Art.-Nr. Art.no.	Preisgruppe Price bracket
1	UNTERSETZUNGSRAD Reduction gear wheel	00564140	004
2	LAGERSCHILD KPL. Motor PCB insulated	50474300	018
3	KOHLLENROHRKAPPE Brush pipe cap	00504801	002
4	ANKER KPL.M.SCHWUNGMASSE Rotor complete with integr. flywheel	00504607	025
5	SCHRAUBE Screw	00700313	001
6	RITZEL Gear wheel	00564602	004
7	UNTERLEGSCHIEBE 2,2X5X0,3 Washer 2.2X5X0.3	00564751	001
8	UNTERLEGSCHIEBE 2,3X5X0,1 Washer 2.3X5X0.1	00564747	001
9	ZYLINDERSTIFT F. ZAHNRAD Cylinder pin for gear wheel	00730519	002
10	SCHEIBE F.ZAHNRAD Washer for gear wheel	00564749	001
11	SICHERUNGSSCHIEBE Securing washer	00564704	001
12	ZAHNRAD Z:12 Gear wheel Z:12	00564162	004
13	BUNDBOLZEN F.ZAHNRAD Flanged bolt for gear wheel	00730536	002
14	UNTERSETZUNGSRAD Z:19/10 Reduction gear wheel Z:19/10	00564141	004
15	ACHSE Axle	00524002	002
16	LOKRAD N.H.GR. BOHRG.M.N. Coupled wheel w.trac.tyre w/o g.wheel	51446100	009
17	LOKRAD N.H.KL. BOHRG.O.N. Coupled wheel w/o trac.tyre w/o g.wh.	51446200	009
18	LOKRAD N.H.KL. BOHRG.M.N. Coupled wheel w.trac.tyre w/o g.wheel	51446300	009
19	ZAHNRAD Z:20 Gear wheel Z:20	00564142	006
20	ACHSE D=2 mm L=20 mm Axle D=2 mm L=20 mm	00524011	001
21	LOKRAD H.H.GR. BOHRG. Driving wheel w/o tr. tyre w/o g. wheel	51445800	009
22	LOKRAD H.H.KL. BOHRG. Driving wheel w/o tr. tyre w/o g. wheel	51445900	009
23	LOKRAD N.H.GR. BOHRG.LACK. UGR. Coupled wheel w.trac.tyre w/o g.wheel	51446000	009
24	RICHTFEDER Pressure spring	00764313	001
25	KONTAKTPILZGARNITUR Contacter pin assembly	00644405	011
26	DREHGESTELLHALTER-HINTEN Rear bogie support	49407802	014
27	DREHGESTELLHALTER-VORN Front bogie support	47407802	014
28	DREHGESTELL KPL. Bogie	143101	021
29	ISOLIERBUCHSE Insulating bush	00564755	001
30	RADSATZ KPL. (GEHÄRTETE ACHSE) Carrying wheelsset complete	53426500	014
31	ZK-SCHRAUBE ZK-Screw	00700407	001
32	STANDARDKUPPLUNG Standard coupling	89246	006
33	ZURÜSTBEUTEL Bag og accesories	143076	009