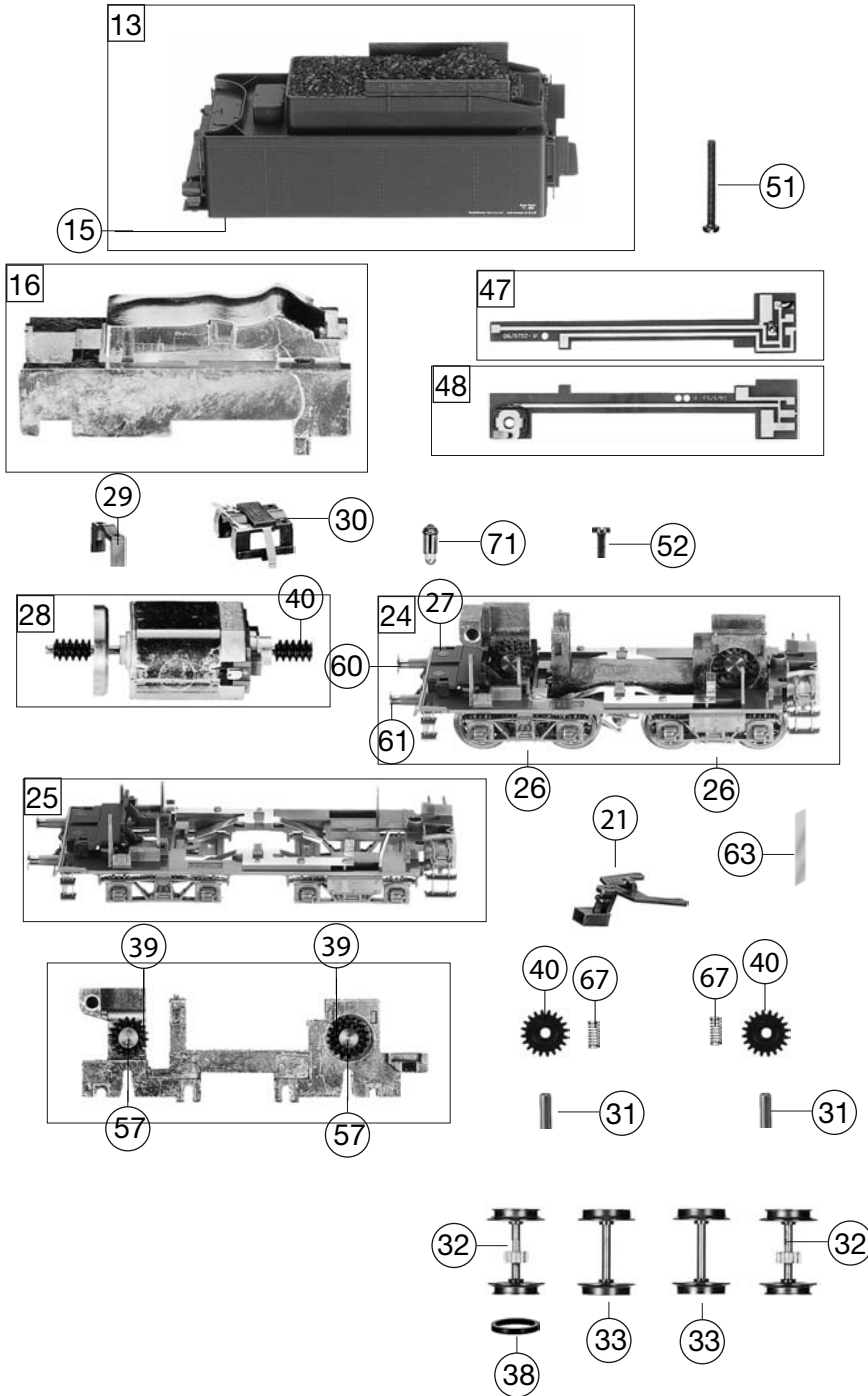


1117	BR 17.10 DRG	171095	~	HO
Pos. Nr. Pos.no.	Beschreibung Description	Art.-Nr. Art.no.	Preisgruppe Price bracket	
1	LOKKESSEL BR 17 DRG Loco boiler complete w/o driver's cab	00104117	031	
2	FUEHRERHAUS KPL.F.4117 DRG Driver's cab complete	00114117	017	
3	WINDLEITBLECHE-SATZ F.4117 Set of wind deflectors	00124117	012	
	LICHTLEITER-SATZ F.4117 (o. Abb.) Light conductor (w/o illustration)	00134117	012	
5	UMLAUFBLECH KPL.F.4117 Running board complete	00154117	027	
6	PFEIFE Whistle	00194607	004	
7	RANGIERGRIF Shunter hand-rail	00194711	003	
8	HANDRAD Hand wheel	00194716	006	
9	GRIFSTANGEN-SATZ F.4117 Handrail set	00194724	009	
10	REICHSBAHNLAMPE REICHSBAHN lamp	00194811	008	
	BREMSSCHLAEUICHE-SATZ (o. Abb.) Brake hose-pipe set (w/o illustration)	00194815	011	
12	KUPPLUNGSHAKEN Coupling hook	00194824	002	
13	TENDERGEHAEUSE KPL.F.4117 Tender body complete	00204117	024	
	KLEINTEILE F. TENDER (o. Abb.) Set of small parts for tender (w/o illustration)	00224165	015	
15	LICHTLEITER/TENDER Light conductor (tender)	00234139	005	
16	TENDERBESCHWERUNG Tender ballast	00264138	017	
17	LOKFAHRGESTELL KPL.F.1117 Loco chassis complete	00301117	047	
18	STEUERUNG KPL.F.4117 Reversing gear complete	00324117	030	
19	ZYLINDERKASTEN SATZ F.4117 Cylinder l&r -set	00334117	013	
20	VORLAUFGESTELL 2 ACHS.F.1117 Bogie (front) complete	00371117	021	
21	KUKU-DEICHSEL (Tender) Short coupling reception (tender)	00384005	006	
22	KUKU-DEICHSEL SCHWARZ Short coupling reception, black	00384023	006	
23	LOK-TENDERKUPPL.U.DEICHSEL-S. Coupling between loco and tender -set	00384113	012	
24	TENDERFAHRGEST.O.MOT.F.1117 Tender chassis w/o motor	00401117	034	
25	TENDERRAHMEN KPL.F.4117 Tender framework	00414117	022	
26	TENDERABDECKPL. (unten) HINT/VORN-SATZ Tender bottom cover plate front/rear -set	00434138	011	
27	LICHTABDECKUNG Light cover	00454139	004	
28	MOTOR M.SCHWUNGM. Motor with flywheel complete	00504138	025	
29	MOTORHALTER Motor retainer clip	00504902	004	
30	MOTORHALTER M.KONTAKTEN Motor retainer clip with contacts	00504905	015	
31	ACHSE 10 MM Axle 10mm	00524002	002	
32	RADSATZ M.Z.M.N.F.1138 Tender wheelset with gear, with traction tyre, insul.	00534040	013	
33	RADSATZ O.Z.F. 1113 TENDER Tender wheelset w/o gear, w/o traction tyre	00534083	012	
34	VORL.RADSATZ F.1046,1117 Bogie wheelset	00534109	014	
35	KUPPELRADSATZ KPL. Coupled wheelset, front	53424900	016	
36	TREIBRADSATZ KPL. Driving wheelset	53425000	016	
37	KUPPELRADSATZ KPL. Coupled wheelset, rear	53425100	016	

Änderungen in Konstruktion und Ausführung vorbehalten
We reserve the right to change the construction and specification



1117		BR 17.10 DRG	171095	~	HO
Pos. Nr. Pos.no.	Beschreibung Description	Art.-Nr. Art.no.	Preisgruppe Price bracket		
38	HAFTREIFEN HO Traction tyre HO	00544007	001		
39	UNTERSETZUNGSRAD Z:18/13 SCHWA Reduction gear wheel Z:28/13, black	00564130	002		
40	ZAHNRAD Z:20 Gear wheel Z:20	00564161	005		
41	SCHNECKE Worm gear	00564606	005		
42	STROMABNEHMEREINSATZ F.1117 Power pick-up assembly	00601117	015		
	KLEMMSTUECK F.1337 (o. Abb.) Fixation (w/o illustr.)	00621002	009		
	KONTAKTBLECH F.692021 (o. Abb.) Contacter sheet (w/o illustr.)	00621003	006		
	ISOLIERFASSUNG VORNE (o. Abb.) Insulated socket, front (w/o illustr.)	00621118	005		
43	HALTEWINKEL F.DECO.IN Mounting bracket for decoder	00624113	005		
44	LAMPENKONTAKTHALTER BR 17 Lamp contact support	00634117	013		
	ENTSTOERKONDENSATOR (o. Abb.) Capacitor (w/o illustr.)	00644202	006		
47	SCHALTPL.LINKS F.TENDER Left tender PCB	00654099	012		
48	SCHALTPL.RECHTS F.TENDER Right tender PCB	00654100	014		
49	LEITERPLATTE F.1117 PCB	00654113	018		
	STECKER 6-POLIG NEM 651 (o. Abb.) Connector, 6-pin NEM 651 (w/o illustr.)	00666846	015		
	SCHLEIFER F.1337 (o. Abb.) Center pick-up (w/o illustr.)	00692021	013		
51	SCHRAUBE F.TENDERGEHAEUS Screw for tender body	00700420	001		
52	SCHRAUBE Screw	00700905	001		
53	KS-SENKKOPF-SCHRAUBE Countersunk tapping screw	00702405	001		
54	ZYLINDERKO.SCHRAUBE M.SCHLITZ Slotted cylinder head screw	00704405	001		
55	BLECHSCHRAUBE M.KREUZSCHLITZ Tapping screw	00713309	001		
56	SENKKOPFBLECHSCHR.2,2X16 KS Countersunk tapping screw	00714516	001		
57	BOLZEN F. ZAHNRAD Bolt for gear wheel	00730517	003		
58	GEST.BOLZEN Bolt for coupling rod	00730554	002		
59	GEST.BOLZEN Bolt for coupling rod	00730555	001		
60	Steckpuffer Plug-in buffer, curved	00754006	002		
61	STECK-PUFFER FLACH Plug-in buffer, flat	00754015	002		
62	RAHMENVORDERTEIL KPL. F.4117 Loco front framework complete	00754117	016		
63	BLATTRICHTF.F. LOK L=30MM Flat straightening spring (tender), l=30mm	00764005	002		
64	RICHTFEDER Straigthening spring	00764021	002		
65	DRUCKFEDER F.LOKRADSATZ Flat pressure spring for loco wheelset	00764310	001		
67	ANDRUCKFEDER F.RADSATZ Pressure spring for wheelset	00764328	001		
	Standard- Steckkupplung (o. Abb.) Standard- coupling (w/o illustration)	6511	---		
71	ERS.-GLUEHLAMPE KLAR M.STECKFA Replacement bulb, clear, with plug-in socket	00006535	008		