

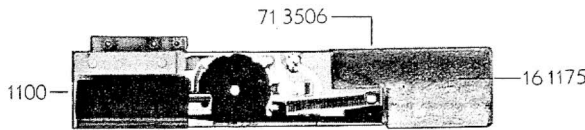
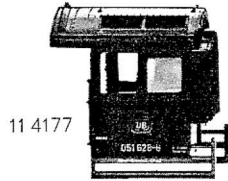
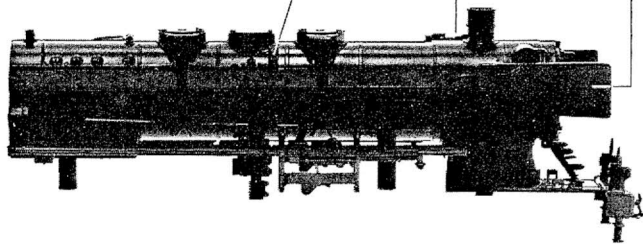
10 4177

19 4601

19 4501

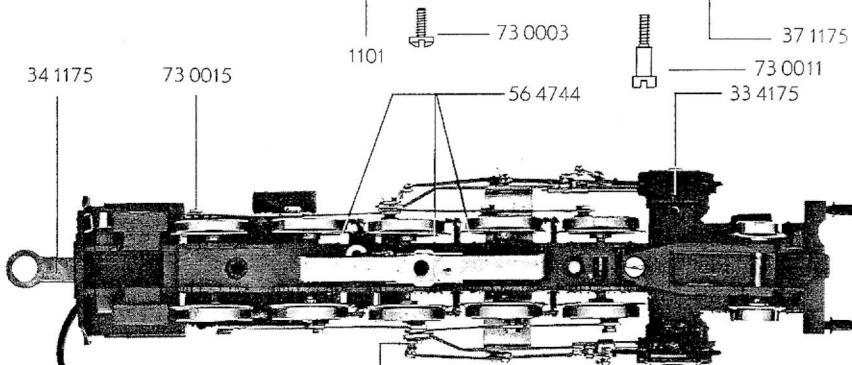
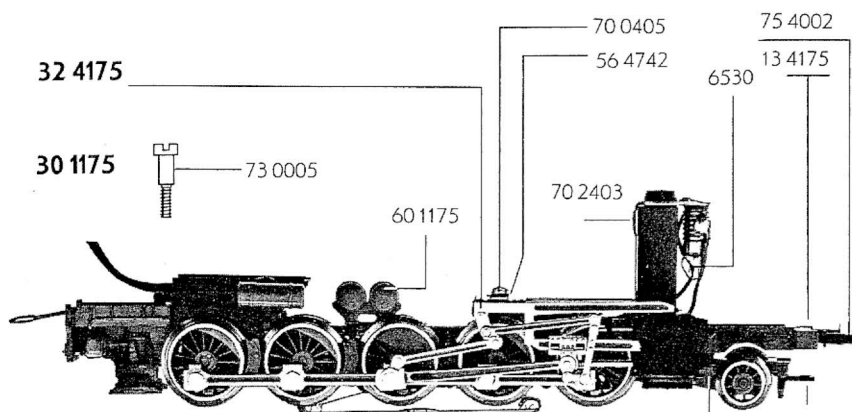
12 4170

FLEISCHMANN 1177



- 10 4177 Lokgehäuse kpl. ohne
Beschwerung, ohne
Führerhaus
- 11 4177 Führerhaus kpl.
- 12 4170 Windleitbleche links
und rechts - Satz
- 13 4175 Flutlichtleiter groß

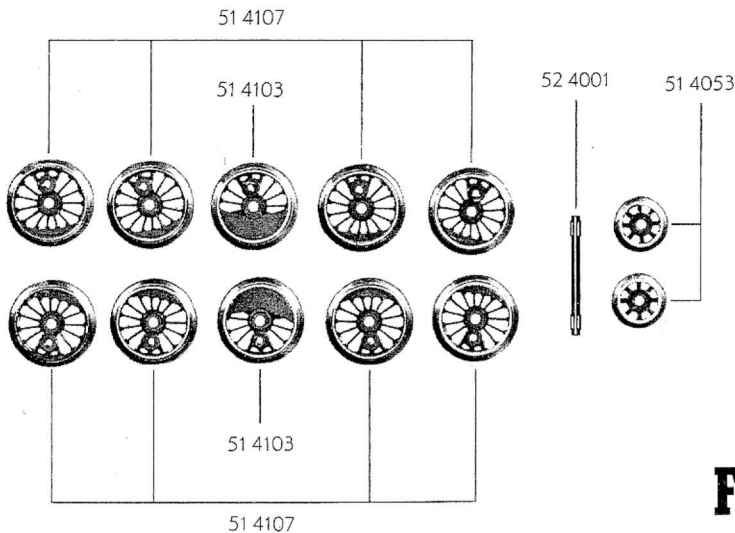
- 16 1175 Beschwerung
- 19 4501 Glocke
- 19 4601 Pfeife



- 30 1175 Lokfahrgestell kpl.
- 32 4175 Steuerung kpl., einschl.
Verbundstange - Satz
- 33 4175 Zylinderkasten links
und rechts - Satz
- 34 1175 Kuppellasche
- 37 1175 Vorlaufgestell mit
Richtfeder
- 38 1175 Deichsel kpl. mit
Hilfskupplung

- 51 4053 Lokrad
- 51 4103 Lokrad
- 51 4107 Lokrad
- 52 4001 Achse
- 56 4742 Unterlagscheibe
- 56 4744 Unterlagscheibe
- 60 1175 Stromabnehmereinsatz

- 70 0405 Schraube
- 70 2403 Schraube
- 71 3506 Schraube
- 71 3513 Schraube
- 73 0003 Schraube
- 73 0004 Schraube
- 73 0005 Schraube
- 73 0011 Schraube
- 73 0015 Schraube
- 73 0018 Schraube
- 75 4002 Puffer

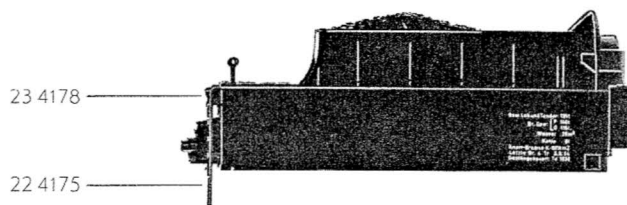


- 1100 Relais
- 1101 Schleifer

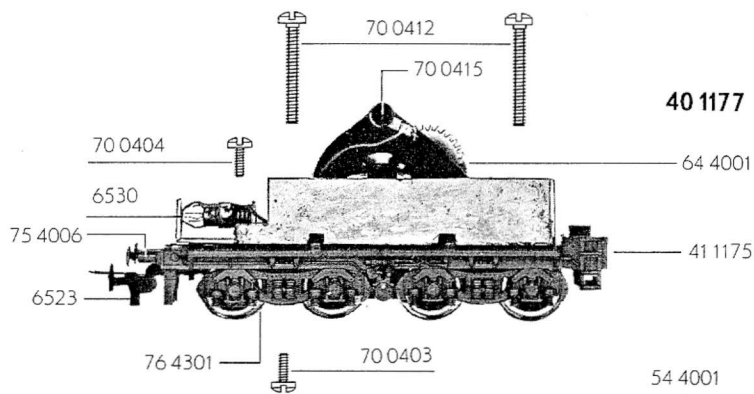
FLEISCHMANN 1177

- 20 4177 Tendergehäuse kpl.
- 22 4175 Leiter links und rechts - Satz
- 23 4178 Flutlichtleiter

- 40 1177 Tenderfahrgestell mit Motor und Beschwerung
- 41 1175 Tenderbodenrahmen



- 50 1175 Motor
- 51 4030 Lokrad
- 51 4037 Lokrad
- 52 4001 Achse
- 54 4001 Haftring

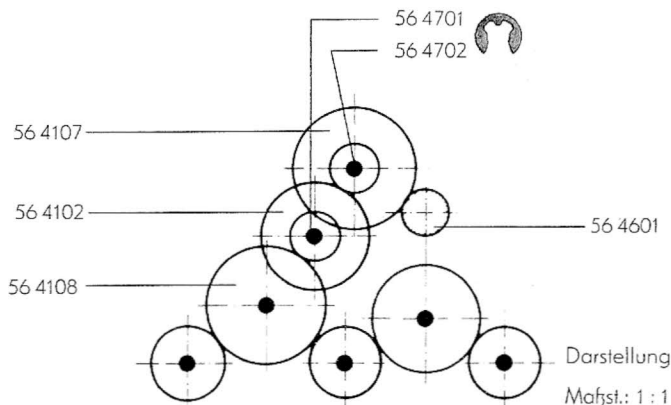
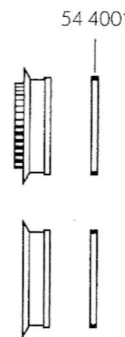
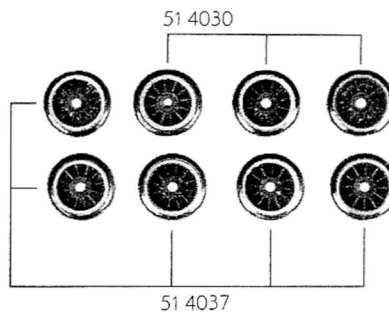
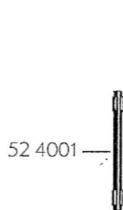


		Außen-φ	Zähnezahl	Zähnezahl
56 4102	Zahnrad	15	28	13
56 4107	Zahnrad	17	32	13
56 4108	Zahnrad	17	32	
56 4601	Ritzel	7	12	
56 4701	Sicherungsring			

- 64 4001 Ventilzelle
- 64 4101 Drossel
- 64 4201 Kondensator

- 70 0403 Schraube
- 70 0404 Schraube
- 70 0412 Schraube
- 70 0415 Schraube
- 3 0503 Splint (ohne Bild)
- 75 4006 Puffer
- 76 4301 Blattfeder

- 6523 Kupplung
- 6530 Glühlampe

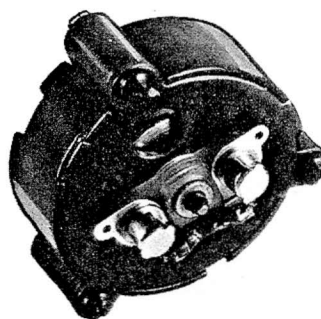


Darstellung
Mafst.: 1 : 1



64 4101

50 1175



70 0412



64 4201