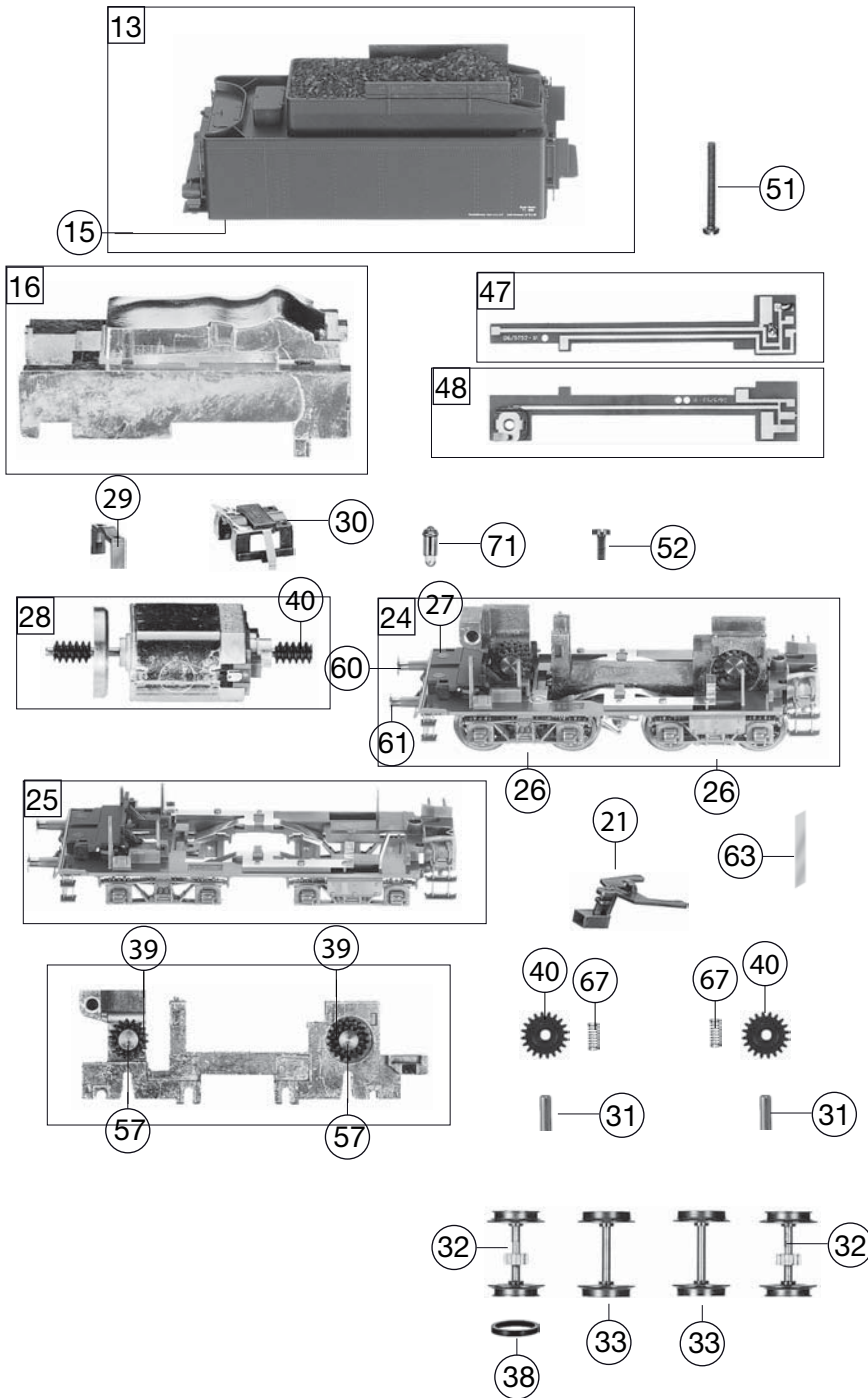


391775		BR 17.10 DB	171152		~	HO
Pos. Nr. Pos.no.	Beschreibung Description	Art.-Nr. Art.no.	Preisgruppe Price bracket			
1	LOKKESEL KPL. 411775 Loco boiler complete w/o driver's cab	10411775	031			
2	FÜHRERHAUS KPL. BR17.10 DB III Driver's cab complete	11411705	017			
3	WINDLEITBLECHE-SATZ F.4117 Set of wind deflectors	00124117	012			
	LICHTLEITER-SATZ F.4117 (o. Abb.) Light conductor (w/o illustration)	00134117	012			
5	UMLAUFBLECH KPL. Running board complete	15411704	027			
6	PFEIFE Whistle	00194607	004			
7	RANGIERGRIF Shunter hand-rail	00194711	003			
8	HANDRAD Hand wheel	00194716	006			
9	GRIFSTANGEN-SATZ F.4117 Handrail set	00194724	009			
10	REICHSBAHNLAMPE REICHSBAHN lamp	00194811	008			
	BREMSSCHLAUCHE-SATZ (o. Abb.) Brake hose-pipe set (w/o illustration)	00194815	011			
12	KUPPLUNGSHAKEN Coupling hook	00194824	002			
13	TENDERGEHÄUSE KPL. Tender body complete	20411705	024			
	KLEINTEILE F. TENDER (o. Abb.) Set of small parts for tender (w/o illustration)	00224165	015			
15	LICHTLEITER/TENDER Light conductor (tender)	00234139	005			
16	TENDERBESCHWERUNG Tender ballast	00264138	017			
17	LOKFAHRGESTELL KPL. 391775 Loco chassis complete with interface	30391775	046			
18	STEUERUNG KPL. F.4117 Reversing gear complete	00324117	030			
19	ZYLINDERKASTEN SATZ F.4117 Cylinder & r -set	00334117	013			
20	VORLAUFGEHÄUSE 2 ACHS. F.1117 Bogie (front) complete	00371117	021			
21	KUKU-DEICHEL TENDER/HINTEN Short coupling reception (tender)	00384005	006			
22	KUKU-DEICHEL SCHWARZ Short coupling reception, black	00384023	006			
23	LOK-TENDERKUPPL. U. DEICHEL-S. Coupling between loco and tender -set	00384113	012			
24	TENDERFAHRGEST. O. MOT. F.1117 Tender chassis w/o motor	00401117	034			
25	TENDERRAHMEN KPL. Tender framework	41411705	022			
26	TENDERABDECKPL. (unten) HINT./VORN-SATZ Tender bottom cover plate front/rear -set	00434138	011			
27	LICHTABDECKUNG Light cover	00454139	004			
28	MOTOR M. SCHWUNGM Motor with flywheel complete	00504138	025			
29	MOTORHALTER Motor retainer clip	00504902	004			
30	MOTORHALTER M. KONTAKTEN Motor retainer clip with contacts	00504905	015			
31	ACHSE 10 MM Axle 10mm	00524002	002			
32	RADSATZ M.Z.M.N. Tender wheelset with gear, with traction tyre, insul.	00534040	013			
33	RADSATZ O.Z.F. TENDER Tender wheelset w/o gear, w/o traction tyre	00534083	012			
34	VORL. RADSATZ F.1046,1117 Bogie wheelset	00534109	014			
35	KUPPELRADSATZ KPL. Coupled wheelset, front	53424900	016			
36	TREIBRADSATZ KPL. Driving wheelset	53425000	016			
37	KUPPELRADSATZ KPL. Coupled wheelset, rear	53425100	016			



391775	BR 17.10 DB	171152	🔊	~	HO
Pos. Nr. Pos.no.	Beschreibung Description	Art.-Nr. Art.no.	Preisgruppe Price bracket		
38	HAFTREIFEN HO Traction tyre HO	00544007	001		
39	UNTERSETZUNGSRAD Z:18/13 SCHWA Reduction gear wheel Z:28/13, black	00564130	002		
40	ZAHNRAD Z:20 Gear wheel Z:20	00564161	005		
41	SCHNECKE Worm gear	00564606	005		
42	STROMABNEHMEREINSATZ F.1117 Power pick-up assembly	00601117	015		
	KLEMMSTUECK F.1337 (o.Abb.) Fixation (w/o illustr.)	00621002	009		
	KONTAKTBLECH F.692021 (o.Abb.) Contacter sheet (w/o illustr.)	00621003	006		
	ISOLIERFASSUNG VORNE (o.Abb.) Isolated socket (front) (w/o illustr.)	00621118	005		
43	HALTEWINKEL F.DECO. Mounting bracket for decoder	00624113	005		
44	LAMPENKONTAKTHALTER BR 17 Lamp contact support	00634117	013		
	ENTSTOERKONDENSATOR (o. Abb.) Capacitor (w/o illustr.)	00644202	006		
47	SCHALTPL.LINKS F.TENDER Left tender PCB	00654099	012		
48	SCHALTPL.RECHTS F.TENDER Right tender PCB	00654100	014		
49	LEITERPLATTE mit Buchsenleiste PCB with interface	65413600	---		
	LAUTSPRECHER Ø 23 mm 8 Ohm (o.Abb.) Loudspeaker Ø 23 mm 8 Ohm (w/o illustr.)	68400300	016		
	SOUND-DECODER (o.Abb.) Sound decoder (w/o illustr.)	68391775	---		
50	STECKER 6-POLIG NEM 651 Jumper, 6-pin	00666846	015		
	SCHLEIFER (o.Abb.) Center pick-up (w/o illustr.)	00692021	013		
51	SCHRAUBE F.TENDERGEHAEUS Screw for tender body	00700420	001		
52	SCHRAUBE Screw	00700905	001		
53	KS-SENKKOPF-SCHRAUBE Countersunk tapping screw	00702405	001		
54	ZYLINDERKO.SCHRAUBE M.SCHLITZ Slotted cylinder head screw	00704405	001		
55	BLECHSCHRAUBE M.KREUZSCHLITZ Tapping screw	00713309	001		
56	SENKKOPFBLECHSCHR.2,2X16 KS Countersunk tapping screw	00714516	001		
57	BOLZEN F. ZAHNRAD Bolt for gear wheel	00730517	003		
58	GEST.BOLZEN Bolt for coupling rod	00730554	002		
59	GEST.BOLZ. Bolt for coupling rod	00730555	001		
60	Steckpuffer Plug-in buffer, curved	00754006	002		
61	STECK-PUFFER FLACH Plug-in buffer, flat	00754015	002		
62	RAHMENVORDERTEIL KPL. Loco front framework complete	75411705	016		
63	BLATTRICHTF.F. TENDER L=30MM Flat straightening spring (tender), l=30mm	00764005	002		
64	RICHTFEDER Straigthening spring	00764021	002		
65	DRUCKFEDER F.LOKRADSATZ Flat pressure spring for loco wheelset	00764310	001		
67	ANDRUCKFEDER F.RADSATZ Pressure spring for wheelset	00764328	001		
	Standard- Steckkupplung (o. Abb.) Standard- coupling (w/o illustration)	6511	---		
71	ERS.-GLUEHLAMPE KLAR M.STECKFA Replacement bulb, clear, with plug-in socket	00006535	008		