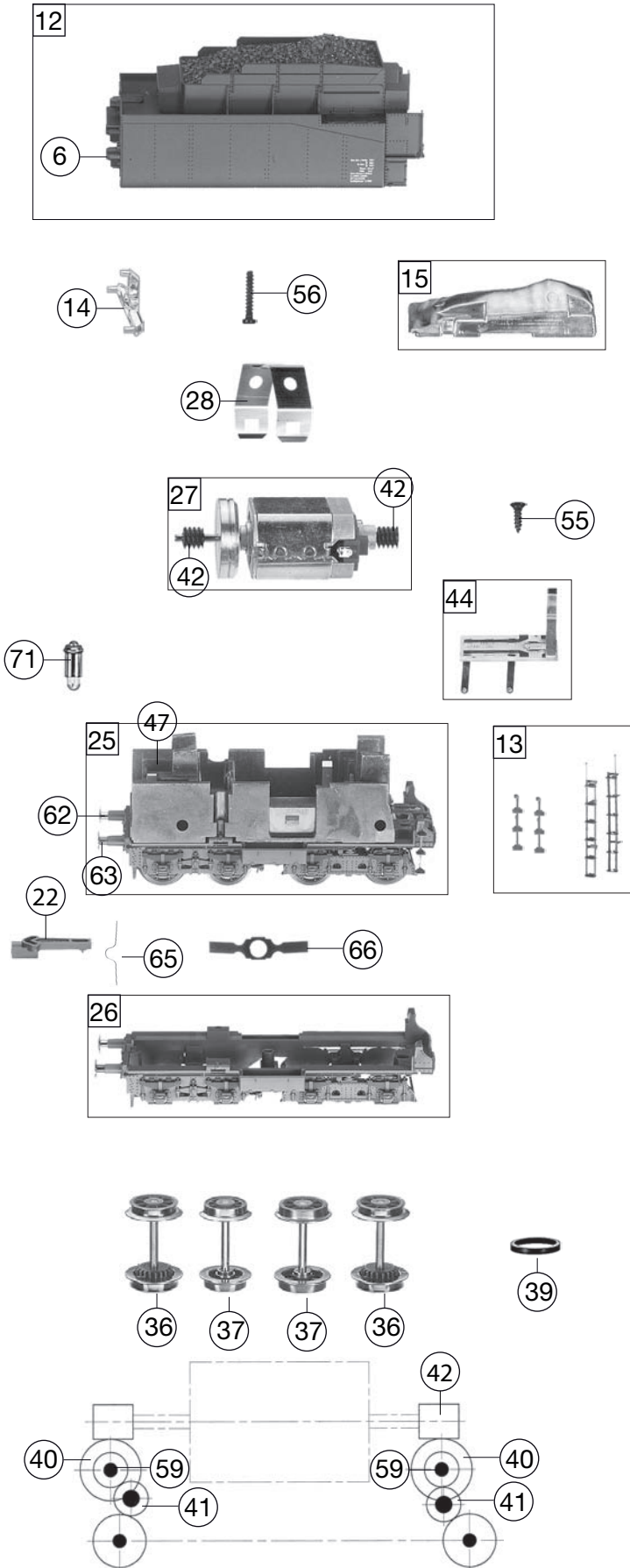


Pos. Nr. Pos.no.	Beschreibung Description	Art.-Nr. Art.no.	Preisgruppe Price bracket
391972	BR bay. S 3/6	3687	HO
1	LOKKESEL KPL. OHNE FÜHRERHAUS Loco boiler complete w/o driver's cab	10411972	032
2	FÜHRERHAUS KPL. (OHNE GRIFFSTA Driver's cab complete (w/o handrails)	11411902	018
4	LICHTLEITER BR18.6 DB EP.III Light conductor -set	13411801	009
5	UMLAUFBLECH KPL.F.411972 BR 18 Running board complete	15411972	023
	KLEINTEILE/SATZ F.BR 18.6 (o. Abb.) Set of small parts (w/o illustr.)	00194118	012
	KOLBENSTANGENSCHUTZROHR -SATZ (o. Abb.) Piston rod protection tubes -set (w/o illustr.)	19411902	012
8	GRIFFSTANGEN -SATZ Set of handrails	19473500	014
9	KUPLUNGSHAKEN Coupling hook	00194824	002
3	LOKLATERNE OBEN F. S 3/6 DRG Upper front lamp for S 3/6	19486900	009
6	LOKLATERNE HINTEN Rear loco lamp	19487000	009
11	NUMMERSCHILD Number plate	19489100	---
12	TENDERGEHÄUSE KPL.F.411902 Tender body complete	20411902	018
13	LEITER U.AUFSTIEGSTRIIT -SATZ Ladder&treadle set	22411902	---
14	LICHTLEITER/TENDER F.4119 Light conductor (tender)	00234119	005
16	LOKFAHRGESTELL KPL. Loco chassis complete	30391972	---
17	STEUERUNG KPL. Reversing gear complete, incl. coupling rod	32411902	032
18	ZYLINDER LI. U. RE. -SATZ Cylinder l&r -set	33411902	---
19	LOK-TENDERKUPPLUNG-SATZ Coupling between loco and tender -set	00344139	009
20	UMLAUFBLECH KLEIN F.S 3/6 Small running board	35480902	007
21	DREHGESTELL KPL. (MIT GLEITBLE Bogie (front) complete	37391972	---
23	KUKU-DEICHSEL F.4118 FRONT Short coupling reception front side	00384025	005
22	KUKU-DEICHSEL Short coupling reception, tender side	38403400	006
24	DEICHSELGESTELL MIT RADSATZ Set of carrying wheels (rear)	39391972	---
25	TENDERFAHRGESTELL KPL. OHNE MO Tender chassis complete, w/o motor	40391972	---
26	TENDERRAHMEN KPL. Tender framework complete	41411902	---
27	MOTOR KPL.M.SCHWUNGMASSE 4118 Motor with flywheel complete	00504118	026
28	MOTORHALTER F.5-POL.BÜHLERMOT Motor retainer clip	00504904	002
30	KUPPELRAD LI. flaschengrün lac Left coupled wheel, green paint	51444900	---
32	ACHSE Axle	00524011	001
36	TENDERRADSATZ KPL. (MIT ZAHNR Tender wheelset with gear, with traction tyre	53417600	015
37	TENDERRADSATZ O.Z.O.N. Tender wheelset w/o gear, w/o traction tyre	53417700	012
33	TREIBRADSATZ KPL. (AUF KROPFAC Driving wheelset	53426900	---
34/38	LAUFRADSATZ VORNE KPL. Bogie wheelset	53427300	---
35	LAUFRADSATZ HINTEN KPL. Set of carrying wheels, complete	53427400	---
39	HAFTREIFEN HO Traction tyre H0	00544007	001
40	UNTERSETZUNGSRAD Z:23/16 SCHWA Reduction gear wheel Z:23/16, black	00564153	005
41	UNTERSETZUNGSRAD Z:20/16 Reduction gear wheel Z:20/16	00564183	006



391972		BR bay. S 3/6	3687	🔊	~	HO
Pos. Nr. Pos.no.	Beschreibung Description		Art.-Nr. Art.no.	Preisgruppe Price bracket		
42	SCHNECKE Worm gear		00564611	006		
43	DISTRANZRING BRUENIERT Spacer ring		00564776	002		
44	STROMABNEHMEREINS.TENDER 4118 Power pick-up assembly (tender)		00600118	016		
45	ABDECKPLATTE UNTEN MIT RADKONT Power pick-up assembly (loco)		60411902	---		
46	DRUCKFE.M.KAPPE U.BUNDBOL/SATZ Pressure spring with cap&flanged bolt -set		00614804	009		
	Lampenkontakt vorne (o. Abb.) Lamp contact front (w/o illustration)		61480800	---		
	Lampenkontakt hinten (o. Abb.) Lamp contact rear (w/o illustration)		61480900	---		
	KLEMMSTUECK (o. Abb.) Fixation (w/o illustration)		00621002	009		
	KONTAKTBLECH F.692021 (o. Abb.) Contact plate (w/o illustration)		00621003	006		
	ISOLIERFASSUNG VORNE (o. Abb.) Isolated socket, front (w/o illustration)		00621118	005		
	ISOLIERFASSUNG HINTEN (o. Abb.) Isolated socket, rear (w/o illustration)		06211181	006		
71	GLÜHLAMPE 16 VOLT Replacement bulb, clear,16V		00627420	009		
47	LAMPENKONTAKTHALTER F.71118 Lamp contact support		00631118	008		
48	LAMPENKONTAKTHALTER F.71118 Lamp contact support		06311181	009		
50	LEITERPLATTE F.74118 PCB		00654095	011		
	LAUTSPRECHER (o. Abb.) Loudspeaker (w/o illustration)		68400400	016		
	HALTEBÜGEL FÜR LAUTSPRECHER (o. Abb.) Loudspeaker fixation (w/o illustration)		68400600	---		
	LAUTSPRECHERAUFNAHME (o. Abb.) Loudspeaker reception (w/o illustration)		68400700	016		
	SOUND-DECODER (o. Abb.) Sound decoder (w/o illustration)		68391972	---		
	SCHLEIFER (o. Abb.) Center pick-up (w/o illustration)		00692021	013		
52	SENKOPF-KREUZSCHLITZSCHRAUBE Countersunk Phillips screw		00702904	001		
	ZYLINDERKO.SCHRAUBE M.SCHLITZ (o. Abb.) Slotted cylinder head screw (w/o illustr.)		00704405	001		
	KS-SCHRAUBE (o. Abb.) Tapping screw (w/o illustr.)		00704903	001		
55	SENKOPFBLECHSCHRAUBE KREUZSCH Countersunk tapping screw		00712509	001		
56	BLECHSCHRAUBE M.KREUZSCHLITZ Tapping screw		00713309	001		
57	ANSATZSCHRAUBE Flanged screw		00730009	002		
58	ZYLINDERSTIFT Cylinder pin		00730515	002		
69	ZYLINDERSTIFT 2 X 10 Cylinder pin 2x10		00730538	001		
60	GEST.BOLZEN KURZ Bolt for coupling rod, short		00730552	002		
61	GEST.BOLZ. Bolt for coupling rod		00730555	001		
63	STANGENPUFFER FLACH Plug-in shank buffer, flat		00754035	004		
62	STANGENPUFFER GEWOELBT Plug-in shank buffer, curved		00754036	004		
64	PUFFERBOHLE KPL. Loco front framework complete		75411902	---		
65	DRAHTRICHTFEDER L=19 MM Thread straightening spring L=19mm		00764018	002		
66	BLATTFEDER F.TENDER-RS Flat straightening spring (tender)		00764320	001		
	Fleischmann- Steckkupplung (o. Abb.) Fleischmann plug-in coupling (w/o illustration)		6510	---		
	Standard- Steckkupplung (o. Abb.) Standard- coupling (w/o illustration)		6511	---		
	PROFI-STECKKUPPLUNG Profi coupling		6515	---		