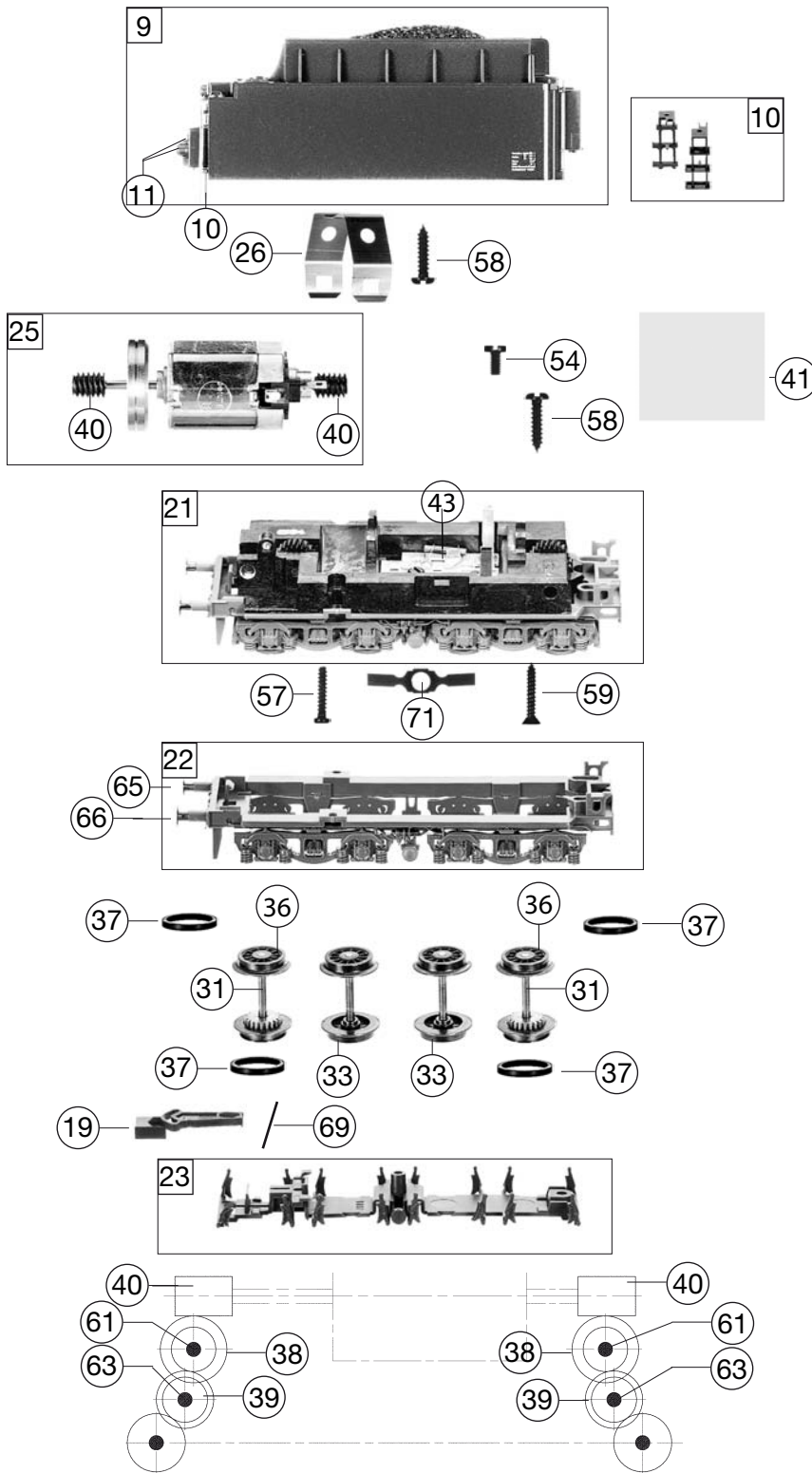


Pos. Nr. Pos. no.	Beschreibung Description	Art.-Nr. Art. no.	Preisgruppe Price bracket
1	LOKKESEL KPL. OHNE FÜHRERHAUS Loco boiler complete w/o driver's cab	10410373	---
2	FÜHRERHAUS KPL.F.BR 03 DR Driver's cab complete	11410303	---
3	WITTE-WINDLEITBLECHE-SATZ WAGNER wind deflectors -set	00124103	012
4	LICHTLEITER-SATZ Light conductor set	13410801	009
5	UMLAUFBLECH F.410303 Running board	15410303	---
	EINSTRÖMROHR-SATZ (o. Abb.) Steam admission pipes set (w/o illustr.)	19410303	---
7	LUFT-U.SPEISEPUMPE-SATZ Air-&waterpump -set	00194103	012
	ASCHKASTEN-PUMPENTRÄGER-SATZ (o. Abb.) Ash box&pump carrier set (w/o illustr.)	194103031	---
8	KUPPLUNGSHAKEN Coupling hook	00194824	002
9	TENDERGEHÄUSE kpl. Tender body complete	20410303	---
10	LEITER U.AUFSTIEGSTRITTE/SATZ Ladder&treadle -set	00224103	012
	KOLBENSTANGENSCHUTZROHR -SATZ (o.Abb.) Piston rod protection tubes set (w/o illustr.)	194134012	012
12	LOKFAHRGESTELL F.410373 Loco chassis complete	30410373	---
13	STEUERUNG KPL. EINSCHL. KUPPELST. Reversing gear complete , incl. coupling rods	32410801	033
14	ZYLINDER LI. U. RE. -SATZ Cylinder l&r -set	33410801	015
15	LOK-TENDERKUPPLUNG-SATZ Coupling between loco and tender -set	00344139	009
16	RAUCHKAMMERTRÄGER Smoke box support with lamps	35410801	013
17	VORLAUFGESTELL F.BR 03 Bogie (front)	00374103	018
18	KUPPLUNGSADAPTER Coupling adaptor	00384001	006
19	KUKU-DEICHSEL TENDERSEITE Short coupling reception, tender side	00384014	006
20	NACHLAUFGESTELL 1.ACHS. KPL. Set of carrying wheels (rear), with pressure spring	39410801	016
21	TENDERFAHRGESTELL KPL. OHNE MO Tender chassis complete w/o motor	40410303	---
22	TENDERRAHMEN KPL. Tender framework	41410303	---
23	ABDECKPLATTE F.TENDER Cover plate for tender	00434103	011
24	RAUCHKAMMERSTUETZE Smoke box support	45410801	007
25	MOTOR KPL.M.SCHWUNGMASSE Motor with flywheel, complete	00504103	025
26	MOTORHALTER F.5-POL.BÜHLERMOT Motor retainer clip	00504904	002
6	REFLEKTORLAMPE MIT LAMPENEINSA (Lok) Reflector lamp with inset (Loco)	19491100	---
11	REFLEKTORLAMPE MIT LAMPENEINSA (Tend.) Reflector lamp with inset (tender)	19491200	---
	NUMMERSCHILD AM RESTAST GESTEM (o.Abb.) Number plate (without illustr.)	19491300	---
76	BREMSKUPPLUNG KURZ/LANG -SATZ Brake couplings (long/short) set	31410303	---
	LEITERPLATTE (LÖTPLATINE) (o. Abb.) PCB (soldering plate) (w/o illustr.)	65417300	---
27	TREIBRAD LINKS Left driving wheel	00514332	008
28	TREIBRAD RECHTS ISOL Right driving wheel, insulated	00514333	009
29	KUPPELRAD LINKS Left coupled wheel	00514334	008
30	KUPPELRAD RECHTS ISOL Right coupled wheel, insulated	00514335	009
31	ACHSE Axle	00524009	005



410373		BR 03 DB	03 092	🔊	=	HO
Pos. Nr. Pos.no.	Beschreibung Description	Art.-Nr. Art.no.	Preisgruppe Price bracket			
32	ACHSE Axle	00524011	001			
33	TENDERRADSATZ O.Z.O.N. Tender wheelset w/o gear, w/o traction tyre	00534028	011			
34	VORLAUFRADSATZ BR 03,86,56 Set of carrying wheels (front)	00534047	012			
35	RADSATZ KPL. (Nachlauf) gehärtete Achse) Set of carrying wheels (rear)	53428000	---			
36	TENDER-RS.M.Z.M.N. Tender wheelset with gear, with traction tyre	00534054	015			
37	HAFTREIFEN HO Traction tyre H0	00544007	001			
38	UNTERSETZUNGSRAD Z:23/16 SCHWA Reduction gear wheel Z:23/16, black	00564153	005			
39	UNTERSETZUNGSRAD Z:20/16 SCHWA Reduction gear wheel Z:20/16, black	00564154	006			
40	SCHNECKE F.MOTOR 504103 Motor worm gear	00564609	006			
41	ISOLIERPLATTE Isolating plate	00564752	001			
42	DISTANZRING Spacer ring	00564775	002			
43	STROMABNEHMEREINS.TENDER 03/41 Tender power pick-up assembly	00600103	016			
44	ABDECKPLATTE UNTEN M.RADKONT. Cover plate bottom side with contacts	00604105	014			
45	DRUCKFE.M.KAPPE U.BUNDBOL/SATZ Pressure spring with cap&flanged bolt -set	00614803	009			
46	RADKONTAKTFEDER Wheel contact spring	00614960	001			
	HALTEBÜGEL FÜR LAUTSPRECHER (o. Abb.) Retainer clip for loudspeaker (w/o illustr.)	68400600	005			
	LAUTSPRECHERAUFNAHME (o. Abb.) Loudspeaker reception (w/o illustr.)	68400700	016			
50	KONTAKTPILZGARNITUR L:17,5 MM Contacter pin assembly	00644406	011			
	SCHALTPLATTE KPL. (o. Abb.) Switch plate, complete (w/o illustr.)	65412800	018			
	LEITERPLATTE KPL. (o. Abb.) PCB complete (w/o illustr.)	65413900	019			
	LAUTSPRECHER (o. Abb.) Loudspeaker (w/o illustr.)	68400400	016			
	SOUND-DECODER (o. Abb.) Sound decoder (w/o illustr.)	68410871	---			
54	GF-Schraube M2x4 DIN7500 SW Self-cutting metric screw M2x4	70900010	002			
55	GF-Schraube M2x5 DIN7500 SW Self-cutting metric screw M2x4	70900011	001			
56	SENKOPFBLECHSCHRAUBE KREUZSCH Countersunk tapping screw	00712509	001			
57	BLECHSCHRAUBE M.KREUZSCHLITZ Tapping screw	00713309	001			
59	SENKOPFBLECHSCHR.2,2X13 KS Countersunk tapping screw B 2.2x13	00714513	001			
60	ANSATZSCHRAUBE Flanged screw	00730009	002			
61	ZYLINDERSTIFT Cylinder pin	00730515	002			
62	SPLINT F. KUPPLUNGSADAPT Split pin for coupling adaptor	00730525	001			
63	ZYLINDERSTIFT 2 X 10 Cylinder pin 2x10	00730538	001			
64	GESTAENGEBOLZEN F.BR 03 Linkage pin	00730549	002			
65	Steckpuffer Plug-in buffer, curved	00754006	002			
66	STECK-PUFFER FLACH Plug-in buffer, flat	00754015	002			
67	PUFFERBOHLE KPL. Front side framework complete	75410303	---			
68	BLATTRICHTFEDER L=9,5MM Flat straightening spring L=9.5MM	00764007	001			
69	DRAHTRICHTFEDER L=19 MM Thread straightening spring L=19MM	00764018	002			
70	BLATTFEDER F.TREIB-RS 4103/04 Flat spring for driving wheelset	00764319	001			

71	BLATTFEDER F.TENDER-RS 4103/04 Flat spring for tender wheelset	00764320	001
	Fleischmann- Steckkupplung (f. Vorlauf, o. Abb.) Fleischmann plug-in coupling (f. Bogie, w/o illustr.)	6509	---
	Fleischmann- Steckkupplung (o. Abb.) Fleischmann plug-in coupling (w/o illustration)	6510	---
	Standard- Steckkupplung (o. Abb.) Standard- coupling (w/o illustration)	6511	---
	PROFI-STECKKUPPLUNG Profi coupling	6515	---