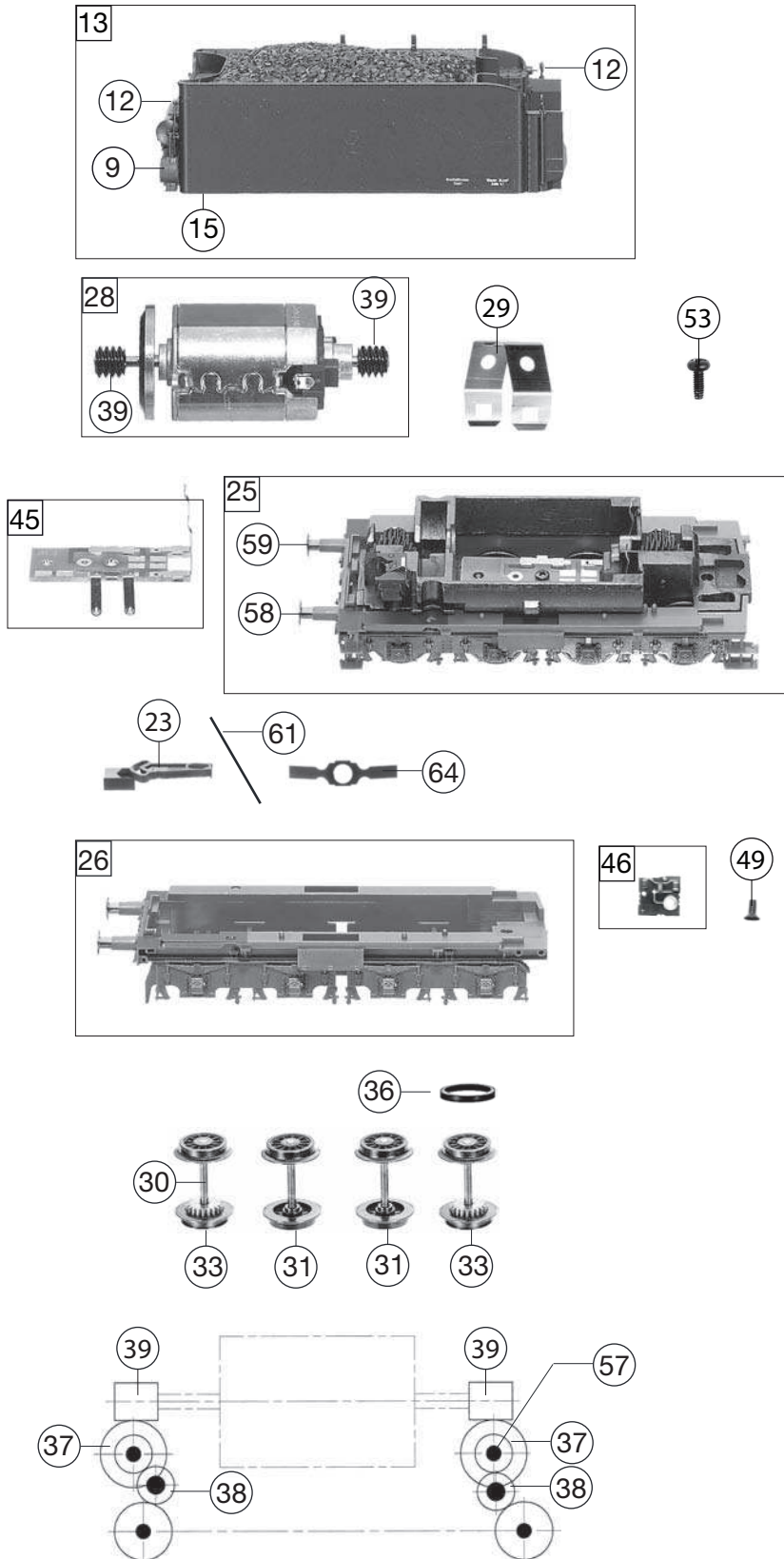


411302		S 6	K.P.E.V.	= HO
Pos. Nr. Pos.no.	Beschreibung Description	Art.-Nr. Art.no.	Preisgruppe Price bracket	
1	LOKESSEL kpl.O.FÜHRERH.411302 Loco boiler complete w/o driver's cab	10411302	031	
2	FÜHRERHAUS KPL. OHNE GRIFFST. Driver's cab complete (w/o hand-rails)	11411302	020	
3	LICHTLEITER (LOK) Light conductor (loco)	00134113	006	
4	UMLAUFBLECH KPL. f.411302 Running board	15411302	023	
5	PFEIFE Whistle	00194607	004	
6	GRIFFSTANGEN-SATZ F.4113 Hand-rails set	00194721	012	
7	HANDRAD Handwheel	19473600	002	
8	REICHSBAHNLAMPE VORN REICHSBAHN lamp front	00194804	008	
9	PETROLEUMLAMPE HINTEN Kerosene lamp back side	00194805	008	
10	LUFTPUMPE-SPEISEPUMPE-UMSTEREU Air-&waterpump -set	19481001	014	
11	KUPPLUNGSHAKEN Coupling hook	00194824	002	
12	GRIFFSTANGEN-SATZ F.TENDER Hand-rails set for Tender	00194844	012	
13	TENDERGEHÄUSE kpl.f.411302 Tender body complete	20411302	033	
14	AUFSTIEGSTRITTE -SATZ Treadle - set	22413701	012	
15	LICHTLEITER(TEND.)-LICHTABDECK Light conductor (Tender)& light cover -set	23411302	009	
16	LOKFAHRGESTELL KPL. 411302 Loco chassis complete	30411302	045	
17	BREMSEHÄNGE LI. U. RE. -SATZ Brake rigging left and right - set	31481001	016	
18	STEUERUNG KPL.F.481001 Reversing gear complete	32481001	031	
19	VORWÄRMERDECKEL LI. U. RE. -SA Pre-heater cap l&r -set	03341131	007	
20	ZYLINDER LI.U.RE.U.AUSSTRÖMROH Cylinder/exhaust pipes set	33481001	015	
21	LASCHE U.ZUGFEDER-SATZ F.4113 Latch&draw spring -set	00344113	009	
22	VORLAUFGESTELL (2 ACHSEN) Bogie (front)	37481001	020	
23	KUKU-DEICHSEL Short coupling reception	38403300	006	
24	KUKU-DEICHSEL U.DEICHSELABDECK Short coupling reception & -cover	00384113	012	
25	TENDERFAHRGE.KPL.O.MOT. 411302 Tender chassis complete w/o motor	40411302	035	
26	TENDERRAHMEN KPL.f.411302 Tender framework complete	41411302	020	
27	GASKESSEL OHNE NUMMERN-SCHILD Gas tank w/o number plate	44411301	009	
28	MOTOR KPL. Motor complete	00504113	025	
29	SPANNBÜGEL Retainer clip	00504904	002	
30	ACHSE Axle	00524011	001	
31	RADSATZ KPL.O.N.O.Z. Wheelset ass. w/o gear wheel,w/o trac. tyre	53414800	009	
32	RADSATZ Wheelset	53421000	014	
33	TENDER RADSATZ M.Z.M.NUT 2X Tender wheelset w. gear wheel, w. traction tyre	53421100	014	
34	TREIBRADSATZ KPL. Driving wheel complete	53421200	016	
35	KUPPELRADSATZ KPL. Coupled wheelset complete	53421300	016	
36	HAFTREIFEN HO Traction tyre	00544007	001	



411302		S 6	K.P.E.V.	=	HO
Pos. Nr. Pos.no.	Beschreibung Description	Art.-Nr. Art.no.	Preisgruppe Price bracket		
37	UNTERSETZUNGSRAD Z:23/13 Reduction gear wheel	00564172	006		
38	ZAHNRAD Z:13 Gear wheel Z=13	00564173	006		
39	SCHNECKE F.4113 Worm gear	00564611	006		
40	ABDECKPLATTE UNTEN M.RADKONT. Cover plate bottom side with contacts	60481001	015		
41	HALTEWINKEL Mounting bracket	00624113	005		
42	LAMPENHALTER MIT BELEUCHTUNGSF Lamp support with illumination	00637098	009		
43	KONTAKTPILZGARNITUR Contactor pin assembly	00644406	011		
44	LEITERPLATTE MIT SCHNITTSTELLE PCB with interface	00654076	019		
45	LEITERPLATTE KPL. (TENDER) PCB complete (Tender)	00654077	018		
46	LEITERPLATTE KPL.F.TENDER PCB complete for Tender	65413200	025		
47	SCHNITTST.-BLINDSTECKER 6-POL. Jumper 6-pin	00664002	013		
48	SENKSCHRAUBE M2 X 5-4,8 H DIN Countersunk screw M2x5-4.8 H DIN	00702405	001		
49	SENKSCHR.F.MOTOR 7181/7182 Countersunk screw for motor	00702908	001		
50	LINSENSCHRAUBE M2x5-4,8 H DIN Button screw M2x5-4.8 H DIN	00704405	001		
51	SCHRAUBE M 1,6 X 4 Screw M 1,6x4	70900006	002		
52	SENKSCHRAUBE M1,6x4 DIN7500 Countersunk screw M 1,6x4 DIN7500	70900007	002		
53	GF-SCHRAUBE M2x5 mm Self-tapping screw M2x5	70900026	003		
54	SENKKOPFBLECHSCHRAUBE B 2,2 x Countersunk screw 2,2	00714516	001		
55	GESTÄNGEBOLZEN SCHW. VERN. Linkage pin; nickel-plated, black	00730555	001		
56	BUNDBOLZEN BRÜN. Flanged bolt	00730558	003		
57	BUNDBOLZEN SCHW. VERN. Flanged bolt,nickel-plated,black	73058800	006		
58	STANGENPUFFER FLACH BR 91 DRG Shank buffer flat	00754035	004		
59	STANGENPUFFER GEWOELBT BR 91 Shank buffer curved	00754036	004		
60	RAHMENVORDERTeil KPL. Frontside framework, complete	75481001	018		
61	RICHTFEDER F.4113 Straightening spring	00764020	002		
	ZUGFEDER (o.Abb.) Draw spring (w/o illustration)	00764114	006		
63	ACHSFEDER Axle spring	00764323	002		
64	BLATTFEDER Flat spring	00764325	001		
	STECKKUPPLUNG (o.Abb.) Clip-in coupling (w/o illustration)	6510	---		
	STECK-TAUSCHKUPPLUNG (o.Abb.) Clip-in coupling (w/o illustration)	6511	---		
	PROFI-STECKKUPPLUNG (o.Abb.) Profi clip-in coupling (w/o illustration)	6515	---		