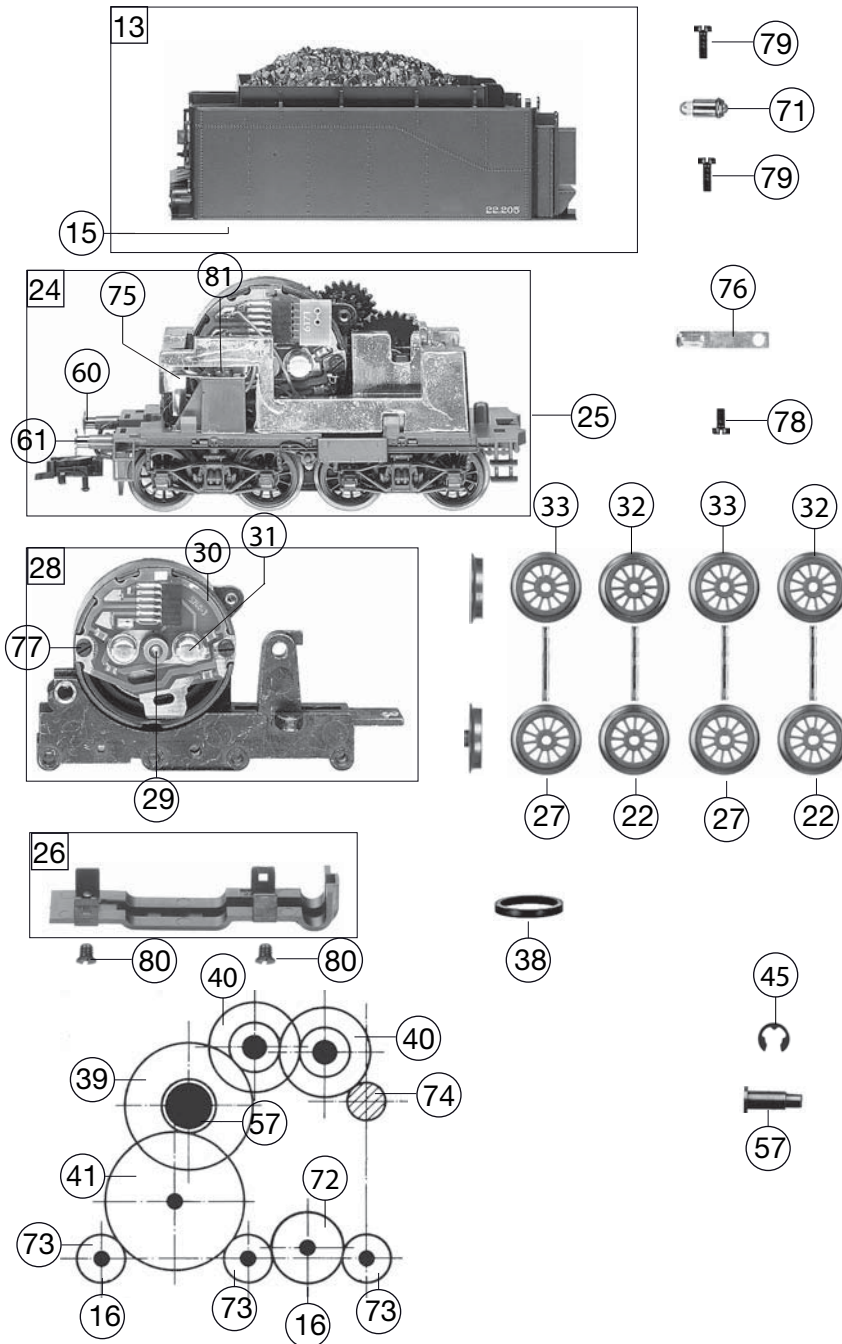


411701		BR 230 SNCF	230G102	=	HO
Pos. Nr. Pos.no.	Beschreibung Description	Art.-Nr. Art.no.	Preisgruppe Price bracket		
1	LOKKESEL KPL. OHNE FÜHRERHAUS Loco boiler complete w/o driver's cab	10411701	031		
2	FÜHRERHAUS KPL. Driver's cab complete	11411701	018		
3	WINDLEITBLECHE-SATZ F.4117 Set of wind deflectors	00124117	012		
4	LICHTLEITER-SATZ F.4117 (o. Abb.) Light conductor -set (w/o illustration)	00134117	012		
5	UMLAUFBLECH KPL. Running board complete	15411702	020		
6	PFEIFE Whistle	00194607	004		
7	RANGIERGRIF Shunter hand-rail	00194711	003		
8	HANDRAD Hand wheel	00194716	006		
9	GRIFSTANGEN-SATZ F.4117 Handrail set	00194724	009		
10	REICHSBAHN LATERNE VORN REICHSBAHN lamp, front	00194804	008		
11	BREMSSCHLAUCH (o. Abb.) Brake hose-pipe set (w/o illustration)	00194801	002		
12	KUPPLUNGSHAKEN Coupling hook	00194824	002		
13	TENDERGEHÄUSE KPL. Tender body complete	20411701	020		
15	LICHTLEITER/TENDER F.411701 Light conductor (tender)	23411701	005		
17	LOKFAHRGESTELL KPL. MIT SCHNIT Loco chassis complete with interface	30411701	045		
18	STEUERUNG KPL. EINSCHL. KUPPEL Reversing gear complete, incl. coupling rod	32411701	032		
19	ZYLINDERKASTEN SATZ F.4117 Cylinder & r -set,	00334117	013		
20	DREHGESTELL KPL. Bogie (front) complete	37411702	020		
23	LOK-TENDERKUPPL.U.DEICHEL-S. Coupling between loco and tender -set	00384113	012		
24	TENDERFAHRGESTELL KPL. Tender chassis complete	40411701	033		
25	TENDERBODENRAHMEN KPL. Tender framework complete	41411701	015		
26	ABDECKPLATTE (TENDER) Tender bottom cover plate	43411701	011		
28	MOTOR KPL.M.SCHWUNGM. Motor with flywheel complete	50416171	034		
29	ANKER KPL.M.SCHWUNGMASSE Rotor complete with integrated flywheel	00504607	025		
30	LAGERSCHILD ISOL. Motor PCB, insulated	00504741	017		
31	KOHLENROHRKAPPE Brush pipe cap	00504801	002		
32	T.RAD O.Z.O.N.SCHWA.12 SPEICH. Tender wheel w/o gear, w/o traction tyre, black	00514200	006		
33	T.RAD O.Z.O.N.ISO.SCHW.12 SPE. Tender wheel w/o gear, w/o tract. tyre, insul., black	00514201	007		
22	T.RAD O.Z.M.N.SCHWARZ 12 SPEI. Tender wheel w/o gear, with traction tyre, black	00514202	006		
27	T.RAD O.Z.M.N.ISO.SCHWA.12 SP. Tender wheel w/o gear, with traction tyre, insul., black	00514203	007		
16	ACHSE 10 MM Axle 10mm	00524002	002		
34	LAUFRADSATZ KPL. Bogie wheelset	53420100	014		
35	KUPPELRADSATZ KPL. Coupled wheelset, front	53419800	016		
36	TREIBRADSATZ KPL. Driving wheelset	53419900	016		
37	KUPPELRADSATZ KPL. Coupled wheelset, rear	53420000	016		
38	HAFTREIFEN HO Traction tyre	00544007	001		

Änderungen in Konstruktion und Ausführung vorbehalten  
We reserve the right to change the construction and specification



411701		BR 230 SNCF	230G102	=	HO
Pos. Nr. Pos.no.	Beschreibung Description	Art.-Nr. Art.no.	Preisgruppe Price bracket		
39	UNTERSETZUNGSRAD Z:33/14 SCHWA Reduction gear wheel Z:33/14, black	00564115	002		
40	UNTERSETZUNGSRAD Z:24/13 SCHWA Reduction gear wheel Z:24/13, black	00564117	004		
41	ZAHNRAD Z:36 SCHWARZ Gear wheel Z:36, black	00564119	003		
72	ZAHNRAD Z:18 SCHWARZ Gear wheel Z:18, black	00564120	003		
73	ZAHNRAD Z:13 SCHWARZ Gear wheel Z:13, black	00564121	003		
74	RITZEL Z:10 Gear wheel Z:10	00564602	004		
45	SICHERUNGSRING KLEIN Securing ring, small	00564701	001		
	UNTERLEGSCHLEIBE 2,3 X 5 X 0,1 (o. Abb.) Washer 2.3 X 5 X 0.1 (w/o illustr.)	00564747	001		
	UNTERLEGSCH.ROT 2,2X5X0,3 (o. Abb.) Washer 2.2 X 5 X 0.3 (w/o illustr.)	00564751	001		
42	ABDECKPLATTE UNTEN MIT RADKONT (LOK) Power pick-up assembly	60411702	015		
75	KONTAKTFEDERN MIT ISOLIERKAPPE Contact spring with isolation cap	61480600	007		
76	KONTAKTFEDER F.BR 38 Contact spring	00614924	005		
43	HALTEWINKEL F.DECO. Mounting bracket for decoder	00624113	005		
44	LAMPENKONTAKTHALTER BR 17 Lamp contact support	00634117	013		
	ENTSTOERDROSSEL (o. Abb.) Suppressor choke (w/o illustr.)	00644101	007		
46	KONTAKTPILZGARN.F. BR 17 Contacter pin assembly	00644413	011		
49	LEITERPLATTE M.SCHNITTSTELLE PCB with interface	00654111	019		
50	SCHNITTST.-BLINDSTECKER 6-POL. Jumper, 6-pin	00664002	013		
77	SCHRAUBE Screw	00700313	001		
78	ZYLINDERKOPFSCHRAUBE Cylinder head screw	00700403	001		
79	SCHRAUBE Screw	00700416	001		
53	KS-SENKKOPF-SCHRAUBE Countersunk tapping screw	00702405	001		
54	ZYLINDERKO.SCHRAUBE M.SCHLITZ Slotted cylinder head screw	00704405	001		
55	BLECHSCHRAUBE M.KREUZSCHLITZ Tapping screw	00713309	001		
81	SCHRAUBE Screw	00713506	001		
56	SENKKOPFBLECHSCHR.2,2X16 KS Countersunk tapping screw	00714516	001		
80	SCHRAUBE Screw	00730025	002		
57	BOLZEN F. ZAHNRAD Bolt for gear wheel	00730509	004		
58	GEST.BOLZEN Bolt for coupling rod	00730554	002		
59	GEST.BOLZ. Bolt for coupling rod	00730555	001		
60	Steckpuffer Plug-in buffer, curved	00754006	002		
61	STECK-PUFFER FLACH Plug-in buffer, flat	00754015	002		
62	RAHMENVORDETEIL KPL. Loco front framework complete	75411701	016		
64	RICHTFEDER Straightening spring	00764021	002		
	DRUCKFEDER (o. Abb.) Pressure spring (w/o illustr.)	00764318	001		

	Fleischmann- Steckkupplung (o. Abb.) Fleischmann plug-in coupling (w/o illustration)	6510	---
	PROFI-STECKKUPPLUNG (o. Abb.) Profi coupling (w/o illustration)	6515	---
	PROFI-SCHLITZKUPPLUNG (o. Abb.) Profi slot-coupling (w/o illustration)	6516	---
	ERSATZ-SCHLEIFKOHLEN (o. Abb.) Carbon brushes set (w/o illustration)	6519	---
	SCHLITZKUPPLUNG (o. Abb.) Fleischmann slot coupling (w/o illustration)	6520	---
	Standard Schlitzkupplung (o. Abb.) Standard slot-coupling (w/o illustration)	6523	---
71	ERS.-GLUEHLAMPE KLAR M.STECKFA Replacement bulb, clear, with plug-in socket	00006535	008