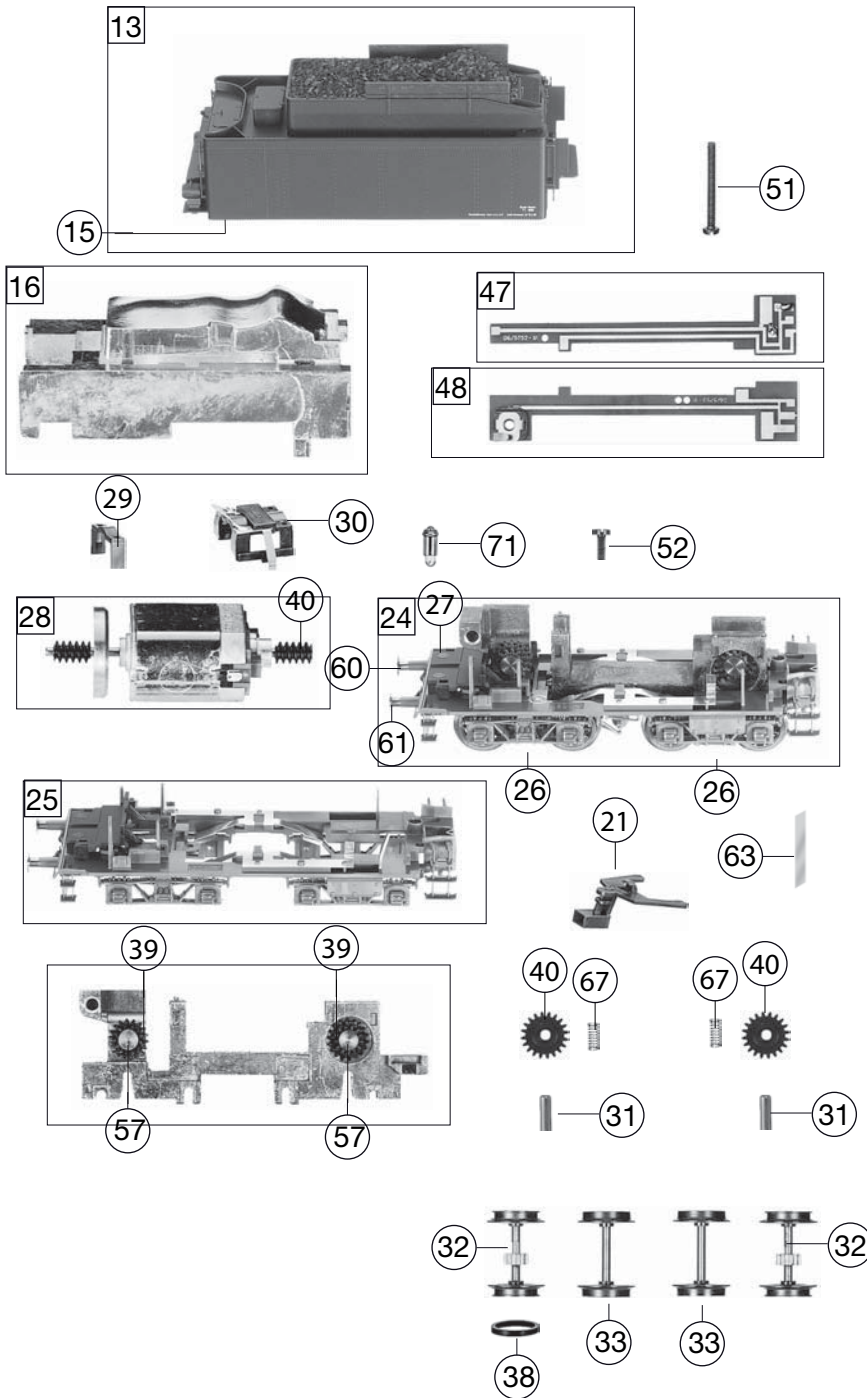


411775		BR 17.10 DB		171152		= HO	
Pos. Nr. Pos.no.	Beschreibung Description	Art.-Nr. Art.no.	Preisgruppe Price bracket				
1	LOKKESSEL KPL. 411775 BR03 Loco boiler complete w/o driver's cab	10411775	031				
2	FÜHRERHAUS KPL. BR17.10 DB III Driver's cab complete	11411705	017				
3	WINDLEITBLECHE-SATZ F.4117 Set of wind deflectors	00124117	012				
	LICHTLEITER-SATZ F.4117 (o. Abb.) Light conductor (w/o illustration)	00134117	012				
5	UMLAUFBLECH KPL. Running board complete	15411704	027				
6	PFEIFE Whistle	00194607	004				
7	RANGIERGRIFF Shunter hand-rail	00194711	003				
8	HANDRAD Hand wheel	00194716	006				
9	GRIFFSTANGEN-SATZ F.4117 Handrail set	00194724	009				
10	REICHSBAHNLAMPE REICHSBAHN lamp	00194811	008				
	BREMSSCHLAUCHE-SATZ (o. Abb.) Brake hose-pipe set (w/o illustration)	00194815	011				
12	KUPPLUNGSHAKEN Coupling hook	00194824	002				
13	TENDERGEHÄUSE KPL. Tender body complete	20411705	024				
	KLEINTEILE F. TENDER (o. Abb.) Set of small parts for tender (w/o illustration)	00224165	015				
15	LICHTLEITER/TENDER Light conductor (tender)	00234139	005				
16	TENDERBESCHWERUNG Tender ballast	00264138	017				
17	LOKFAHRGESTELL KPL. MIT SCHNIT Reversing gear complete	30411704	046				
18	STEUERUNG KPL. F.4117 Cylinder l&r -set	00324117	030				
19	ZYLINDERKASTEN SATZ F.4117 Cylinder l&r -set	00334117	013				
20	VORLAUFGESTELL 2 ACHS. F.4117 Bogie (front) complete	00374117	021				
21	KUKU-DEICHSEL TENDER/HINTEN Short coupling reception (tender)	00384005	006				
22	KUKU-DEICHSEL SCHWARZ Short coupling reception, black	00384023	006				
23	LOK-TENDERKUPPL.U.DEICHSEL-S. Coupling between loco and tender -set	00384113	012				
24	TENDERFAHRGESTELL KPL.O.MOTOR Tender chassis w/o motor	40411704	034				
25	TENDERRAHMEN KPL. Tender framework	41411705	022				
26	TENDERABDECKKPL.(unten) HINT./VORN-SATZ Tender bottom cover plate front/rear -set	00434138	011				
27	LICHTABDECKUNG Light cover	00454139	004				
28	MOTOR M.SCHWUNGM. Motor with flywheel complete	00504138	025				
29	MOTORHALTER Motor retainer clip	00504902	004				
30	MOTORHALTER M.KONTAKTEN Motor retainer clip with contacts	00504905	015				
31	ACHSE 10 MM Axle 10mm	00524002	002				
32	TENDERRADSATZ M.Z.M.N.ISO. Tender wheelset with gear, with traction tyre, insul.	00534027	013				
33	TENDERRADSATZ O.Z.O.N. Tender wheelset w/o gear, w/o traction tyre	00534028	011				
34	VORL.RADSATZ F.BR 76, BR 17 Bogie wheelset	00534104	014				
35	KUPPELRADSATZ VORNE F.4117 Coupled wheelset, front	00534116	016				
36	TREIB-RADSATZ F.4117 Driving wheelset	00534117	016				
37	KUPPELRADSATZ HINTEN F.4117 Coupled wheelset, rear	00534118	016				



411775		BR 17.10 DB	171152		=	HO
Pos. Nr. Pos.no.	Beschreibung Description		Art.-Nr. Art.no.	Preisgruppe Price bracket		
38	HAFTREIFEN HO Traction tyre HO		00544007	001		
39	UNTERSETZUNGSRAD Z:18/13 SCHWA Reduction gear wheel Z:28/13, black		00564130	002		
40	ZAHNRAD Z:20 Gear wheel Z:20		00564161	005		
41	SCHNECKE Worm gear		00564606	005		
42	STROMABNEHMEREINSATZ F.74117 Power pick-up assembly		06041171	015		
43	HALTEWINKEL F.DECO. Mounting bracket for decoder		00624113	005		
44	LAMPENKONTAKTHALTER BR 17 Lamp contact support		00634117	013		
	ENTSTOERKONDENSATOR (o. Abb.) Capacitor (w/o illustr.)		00644202	006		
46	KONTAKTPILZGARN.F. BR 17 Contacter pin assembly		00644413	011		
47	SCHALTPL.LINKS F.TENDER Left tender PCB		00654099	012		
48	SCHALTPL.RECHTS F.TENDER Right tender PCB		00654100	014		
49	LEITERPLATTE M.SCHNITTSTELLE PCB with interface		00654111	019		
50	STECKER 6-POLIG NEM 651 Jumper, 6-pin		00666846	015		
	LAUTSPRECHER Ø 23 mm 8 Ohm (o.Abb.) Loudspeaker Ø 23 mm 8 Ohm (w/o illustr.)		68400300	016		
	SOUND-DECODER (o.Abb.) Sound decoder (w/o illustr.)		68411775	---		
51	SCHRAUBE F.TENDERGEHAEUS Screw for tender body		00700420	001		
52	SCHRAUBE Screw		00700905	001		
53	KS-SENKKOPF-SCHRAUBE Countersunk tapping screw		00702405	001		
54	ZYLINDERKO.SCHRAUBE M.SCHLITZ Slotted cylinder head screw		00704405	001		
55	BLECHSCHRAUBE M.KREUZSCHLITZ Tapping screw		00713309	001		
56	SENKKOPFBLECHSCHR.2,2X16 KS Countersunk tapping screw		00714516	001		
57	BOLZEN F. ZAHNRAD Bolt for gear wheel		00730517	003		
58	GEST.BOLZEN Bolt for coupling rod		00730554	002		
59	GEST.BOLZ. Bolt for coupling rod		00730555	001		
60	Steckpuffer Plug-in buffer, curved		00754006	002		
61	STECK-PUFFER FLACH Plug-in buffer, flat		00754015	002		
62	RAHMENVORDERTEIL KPL. Loco front framework complete		75411705	016		
63	BLATTRICHTF.F. TENDER L=30MM Flat straightening spring (tender), l=30mm		00764005	002		
64	RICHTFEDER F.4122 Straigthening spring		00764021	002		
65	DRUCKFEDER F.LOKRADSATZ Flat pressure spring for loco wheelset		00764310	001		
	DRUCKFEDER (o. Abb.) Pressure spring (w/o illustr.)		00764318	001		
67	ANDRUCKFEDER F.RADSATZ Pressure spring for wheelset		00764328	001		
	Fleischmann- Steckkupplung (o. Abb.) Fleischmann plug-in coupling (w/o illustration)		6510	---		
	Standard- Steckkupplung (o. Abb.) Standard- coupling (w/o illustration)		6511	---		
	PROFI-STECKKUPPLUNG Profi coupling		6515	---		
71	ERS.-GLUEHLAMPE KLAR M.STECKFA Replacement bulb, clear, with plug-in socket		00006535	008		