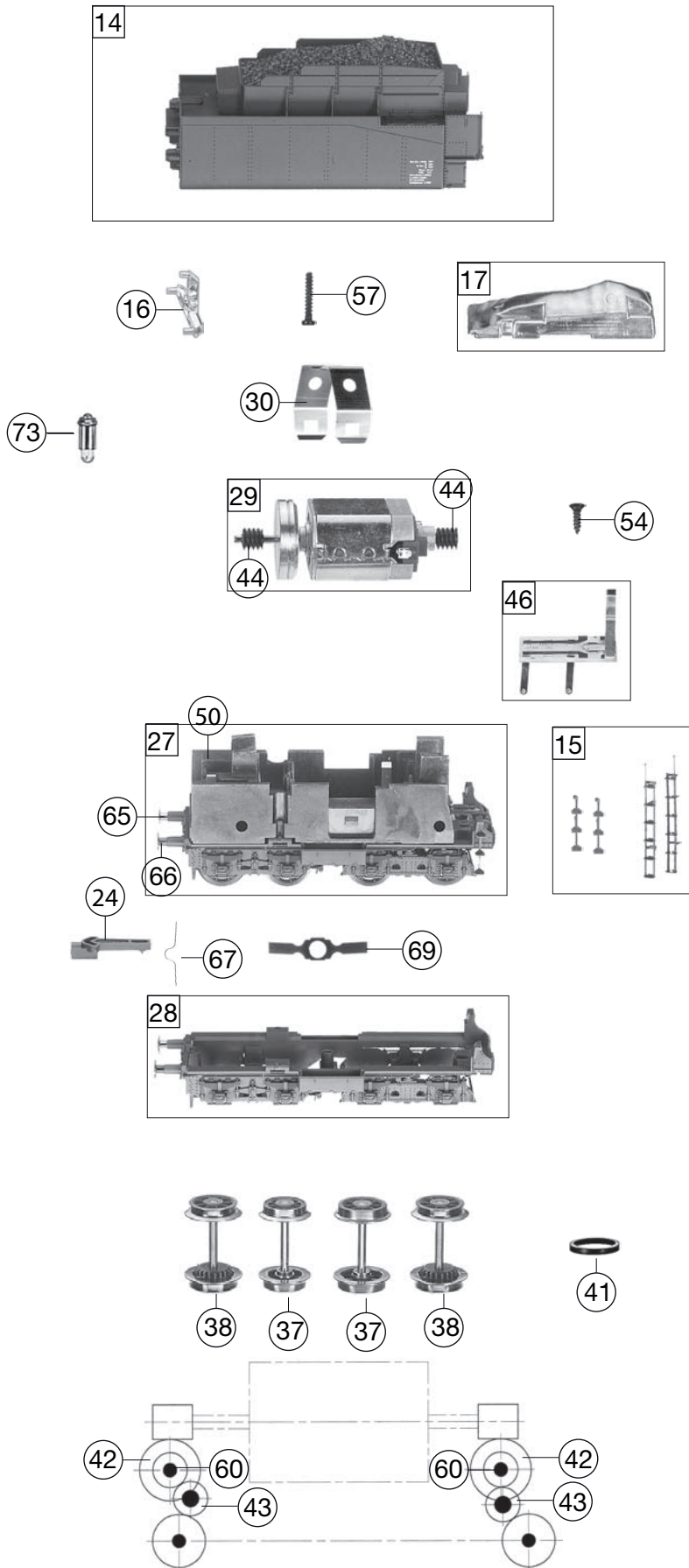


411802		BR 18.6 DB	18611		HO
Pos. Nr. Pos.no.	Beschreibung Description	Art.-Nr. Art.no.	Preisgruppe Price bracket		
1	LOKKESEL KPL. OHNE FÜHRERHAUS Loco boiler complete w/o driver's cab	10411802	32		
2	FÜHRERHAUS KPL. Driver's cab complete	11411802	20		
3	WINDLEITBLECHE LI. U. RE. -SATZ Set of wind deflectors	00124118	12		
4	LICHTLEITER -SATZ Light conductor -set	00134118	9		
5	UMLAUFBLECH Running board complete	00154118	20		
	KLEINTEILE -SATZ (O. Abb) Set of small parts (w/o illustr.)	00194118	12		
	KOLBENSTANGENSCHUTZROHR -S. (o. Abb) Piston rod protection tubes (w/o illustr)	19411902	12		
8	DAMPFFEIFE Whistle	00194624	3		
9	RANGIERGRIFF Shunter hand-rail	00194711	3		
10	KUPPLUNGSHAKEN Coupling hook	00194824	2		
11	LOKATERNE MIT LAMPENEINSATZ Upper headlight	00194849	9		
12	LEITER LI. U. RE. -SATZ Front ladders -set	00194850	8		
13	NUMMERSCHILD AM RESTAST GESTEM Number plate	19493600	9		
14	TENDERGEHAEUSE Tender body complete	20411802	20		
15	AUFSTIEGSTRETTE/SATZ F.4118 Treadle set	00224118	9		
16	LICHTLEITER (TENDER) Light conductor (tender)	00234118	4		
17	BESCHWERUNG (TENDER) Ballast (tender)	00264118	12		
18	LOKFAHRGESTELL KPL. MIT SCHNIT Loco chassis complete with interface	30411802	50		
19	STEUERUNG KPL. EINSCHL. KUPPEL Reversing gear complete, incl. coupling rod	00324118	32		
20	ZYLINDER LI. U. RE. -SATZ Cylinder l&r -set	00334118	12		
21	LOK-TENDERKUPPLUNG-SATZ Coupling between loco and tender -set	00344139	9		
22	UMLAUFBLECH VORNE MIT LAMPENEI Front running board with lamp inset	00354118	14		
23	DREHGESTELL KPL. (MIT GLEITBLE Bogie complete	00374119	20		
24	KUKU-DEICHSEL Short coupling reception, tender side	00384024	5		
25	KUKU-DEICHSEL F.4118 FRONT Short coupling reception front side	00384025	5		
26	DEICHSELGESTELL MIT RADSATZ Pony truck complete	00394118	16		
27	TENDERFAHRGESTELL KPL. OHNE MO Tender chassis complete, w/o motor	40411802	33		
28	TENDERRAHMEN KPL. Tender framework complete	41411802	15		
29	MOTOR KPL.M.SCHWUNGMASSE 4118 Motor with flywheel complete	00504118	26		
30	SPANNBÜGEL Motor retainer clip	00504904	2		
31	HALTEWINKEL Mounting bracket	00504911	6		
32	KUPPELRAD LI. ROT LACK. Left coupled wheel	00514374	12		
33	KUPPELRAD RE. ROT LACK. UGR. Right coupled wheel	00514375	12		
34	ACHSE Axle	00524011	1		
35	TREIBRADSATZ KPL. (AUF KROPF Driving wheelset	00534093	18		
36	LAUFRADSATZ HINTEN KPL. Carrying wheelset complete	00534096	14		
37	TENDERRADSATZ KPL. (MIT ZAHNR Tender wheelset with gear, with traction tyre	00534097	15		



411802		BR 18.6 DB	18611		HO
Pos. Nr. Pos.no.	Beschreibung Description	Art.-Nr. Art.no.	Preisgruppe Price bracket		
38	TENDERRADSATZ O.Z.O.N. F.4118 Tender wheelset with gear,with traction tyre	00534098	12		
39	LAUFRADSATZ (VORNE) KPL. (KLEI) Carrying wheelset complete small	00534107	13		
40	LAUFRADSATZ VORNE KPL. Carrying wheelset complete	00534125	12		
41	HAFTREIFEN HO Traction tyre HO	00544007	1		
42	UNTERSETZUNGSRAD Reduction gear wheelset	00564153	5		
43	UNTERSETZUNGSRAD Reduction gear wheelset	00564183	6		
44	SCHNECKE F.4113 Worm gear	00564611	6		
	DISTANZRING BRUENIERT (o.Abb) Spacer ring (w/o illustr.)	00564776	2		
46	STROMABNEHMEREINSATZ Power pick-up assembly (tender)	00600118	16		
47	ABDECKPLATTE UNTEN MIT RADKONT Power pick-up assembly (loco)	00604118	15		
48	DRUCKFEDER MIT KAPPE U. BUNDBO Pressure spring with cap&flanged bolt -set	00614804	9		
49	LAMPENKONTAKTHALTER Lamp contact support	00631118	8		
50	LAMPENHALTER MIT BELEUCHTUNGSF Lamp contact support	00637052	7		
	KONTAKTPILZGARNITUR (o.Abb) Contacter pin assembly (w/o illustr.)	00644410	11		
52	LEITERPLATTE MIT SCHNITTSTELLE PCB with interface	00654082	16		
53	SCHNITTST.-BLINDSTECKER 6-POL. Jumper 6-pin	00664002	13		
54	SENKKOPF-KREUZSCHLITZSCHRAUBE Countersunk tapping screw	00702904	1		
	LINSENSCHRAUBE M2x5-4,8 H DIN (o. Abb) Button screw M2x5-4.8 H DIN (w/o illustr.)	00704405	1		
56	KS-SCHRAUBE Phillips screw	00704903	1		
57	SENKKOPFBLECHSCHRAUBE KREUZSCH Countersunk tapping screw	00712509	1		
58	BLECHSCHRAUBE M.KREUZSCHLITZ Tapping screw	00713309	1		
59	ANSATZSCHRAUBE VERN. Flanged screw	00730009	2		
60	ZYLINDERSTIFT Ø 2 x 14 VERN. Cylinder pin 2x14	00730515	2		
	ZYLINDERSTIFT 2 X 10 (o. Abb) Cylinder pin 2x10 (w/o illustration)	00730538	1		
62	GEST.BOLZEN KURZ Bolt for coupling rod short	00730552	2		
63	GESTÄNGEBOLZEN SCHW. VERN. Bolt for coupling rod	00730555	1		
64	STECKPUFFER GEWÖL.M.WEIB.RING Plug-in buffer ,curved	00754040	6		
65	STECKPUFFER FLACH.M.WEIB.RING Plug-in buffer ,flat	00754041	6		
66	PUFFERBOHLE KPL. Loco front framework complete	75411802	16		
67	DRAHTRICHTFEDER L=19 MM Thread straightening sping L=19mm	00764018	2		
	BLATTFEDER (o. Abb) Flat straightening sping (tender)(w/o illustration)	00764320	1		
69	ACHSFEDER Axle spring	00764330	6		
	STECKKUPPLUNG (o. Abb) Clip-in coupling (w/o illustration)	6510	---		
	STECK-TAUSCHKUPPLUNG (o. Abb) Clip-in coupling (w/o illustration)	6511	---		
	PROFI-STECKKUPPLUNG (o. Abb) Profi coupling (w/o illustration)	6515	---		
73	GLUEHLAMPE WEISS F.4355 - 8V Bulb	00006538	8		