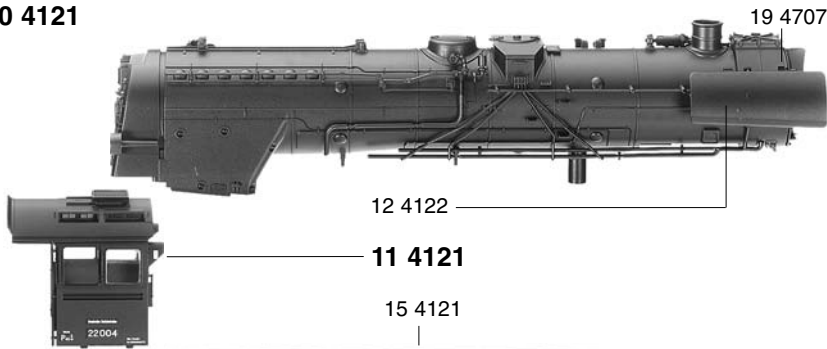




10 4121



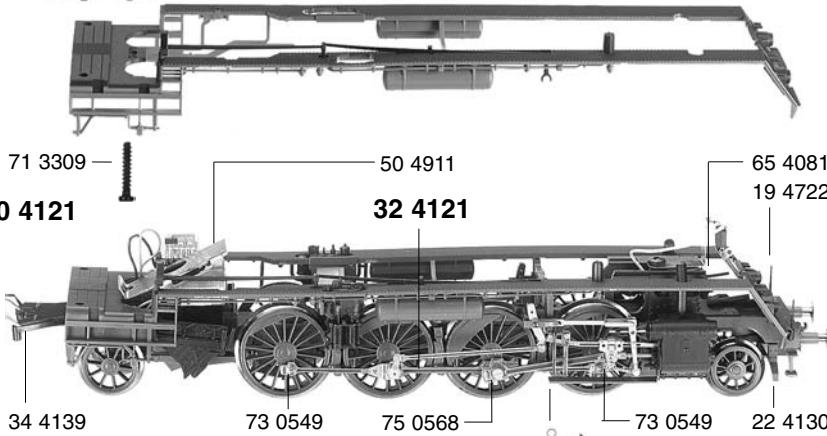
- 10 4121 Lokkessel kpl. o. Führerhaus
- 11 4121 Führerhaus kpl.
- 12 4122 Windleitblech li. u. re. (Satz)
- 13 4122 Lichtleiter (Satz, o. Abb.)
- 15 4121 Umlaufblech
- 19 41221 Luft- u. Speisepumpe (Satz)
- 19 4135 Zwischenwelle, kpl.
- 19 4707 Handrad a. Rauchkammertür
- 19 4722 Griffstange
- 19 4824 Zughaken

11 4121

15 4121

- 22 4130 Bahnräumer

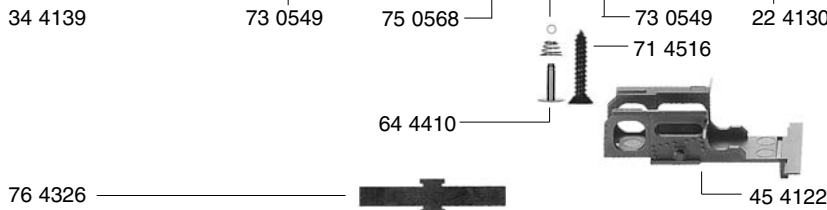
30 4121



- 30 4121 Lokfahrgestell kpl.
- 32 4121 Steuerung kpl. einschl. Kuppelstangen
- 33 4122 Zylinder li. u. re. (Satz)
- 34 4139 Lok-Tenderkupplung (Satz)
- 37 4122 Vorlaufdrehgestell kpl.
- 38 4122 Kuku-Deichsel vorne
- 39 4122 Nachlaufgestell kpl.

32 4121

- 45 4122 Rauchkammerträger

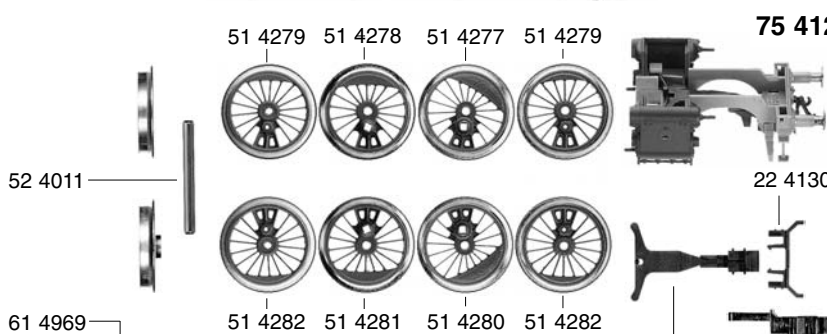


- 50 4911 Haltewinkel f. Decoder
- 51 4277 Treibrad, gr. Gg.-Gewicht
- 51 4278 Treibrad, mittl. Gg.-Gewicht
- 51 4279 Kuppelrad, kl. Gg.-Gewicht
- 51 4280 Treibrad, gr. Gg.-Gewicht, isol
- 51 4281 Treibrad, mittl. Gg.-Gewicht, isol
- 51 4282 Kuppelrad, kl. Gg.-Gewicht, isol
- 52 4011 Achse
- 53 4033 Radsatz f. Nachlaufgestell
- 53 4042 Radsatz f. Vorlaufgestell

60 4122

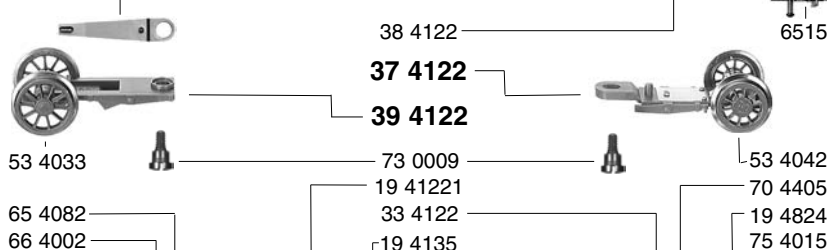


- 60 4122 Abdeckplatte unten mit Radkontakten

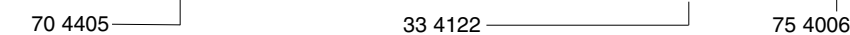


- 61 4969 Andruckfeder f. 394122
- 64 4410 Kontaktpilzgarnitur
- 65 4081 Leiterplatte f. Beleuchtung
- 65 4082 Buchsenleiste f. Schnittstelle
- 66 4002 Schnittstellen-Blindstecker (6-polig)

75 4121



- 70 4405 Zylinderschraube f. 50 4911 und 65 4081
- 71 3309 Schraube f. 11 4121
- 71 4516 Schraube f. 10 4121
- 73 0009 Ansatzschraube f. 37 4122 u. 39 4122
- 73 0549 Gestänge-Bolzen (Metall)
- 73 0568 Gestänge-Bolzen (Kunststoff)
- 75 4006 Steckpuffer (gewölbt)
- 75 4015 Steckpuffer (flach)
- 75 4121 Rahmenvorderteil kpl.
- 76 4021 Richtfeder f. 38 4122
- 76 4326 Blattfeder f. Treibradsatz



- 6515 Profi-Steckkupplung



- 20 4121 Tendergehäuse kpl.
- 22 4121 Leiter u. Aufstiegstritt (Satz)
- 26 4121 Beschwerung

- 38 4014 Kuku-Deichsel

- 40 4121 Tenderfahrgestell kpl. ohne Motor
- 41 4121 Tenderrahmen kpl.
- 43 4103 Abdeckplatte

- 50 4103 Motor kpl.
- 50 4904 Spannbügel
- 53 4028 Radsatz o. Z. o. N.
- 53 4054 Radsatz m. Z. m. N.
- 54 4007 Haftreifen

	Außen-Ø	Zähnezahl	Zähnezahl
56 4153	10	23	16
56 4154	8,8	20	16

- 56 4153 Untersetzungsrad
- 56 4154 Untersetzungsrad
- 56 4609 Schnecke
- 56 4752 Isolierplatte

- 60 0103 Stromabnehmereinsatz
- 65 4074 Schaltplatte kpl.

- 70 4404 Zylinderschraube f. 654074
- 71 2509 Schraube f. 600103
- 71 3309 Kreuzschlitzschraube f. 204121, hinten
- 71 3509 Schraube f. 264121
- 71 4513 Kreuzschlitzschraube f. 204121, vorne

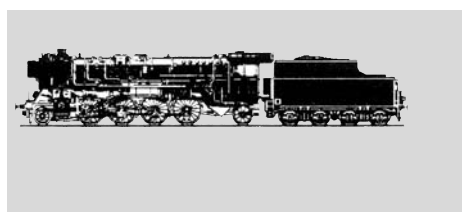
- 73 0515 Achse f. 564153
- 73 0538 Achse f. 564154
- 75 4006 Steckpuffer, gewölbt
- 75 4015 Steckpuffer, flach
- 76 4018 Richtfeder f. 384014
- 76 4320 Blattfeder f. 534028

- 6515 Profi-Steckkupplung
- 6535 Glühlampe

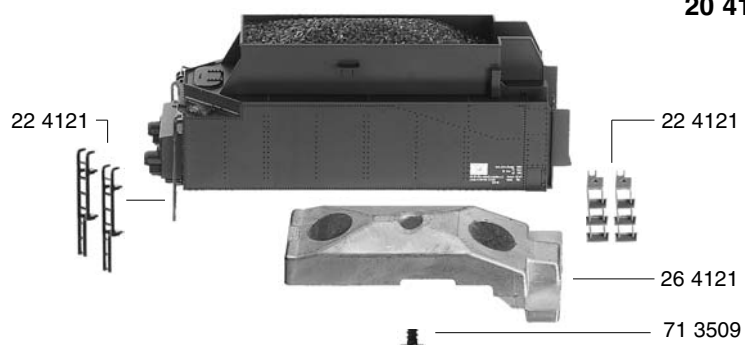
Achtung, wichtiger Hinweis:
Der Motor darf unter keinen Umständen geölt werden!

geeignete Decoder:

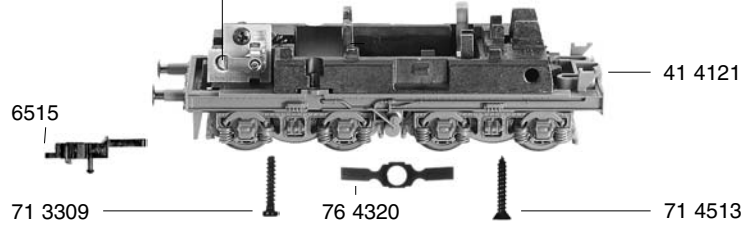
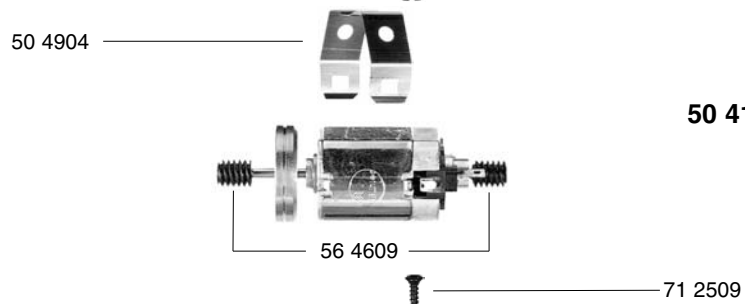
- DCC: 6876
- TWIN: 6846



20 4121



50 4103



41 4121

