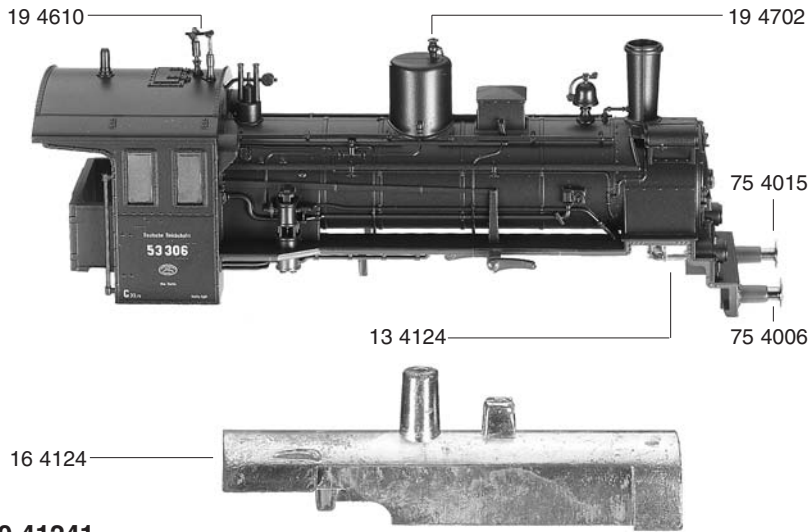
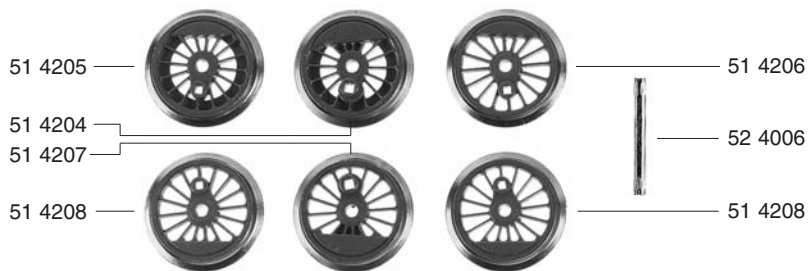
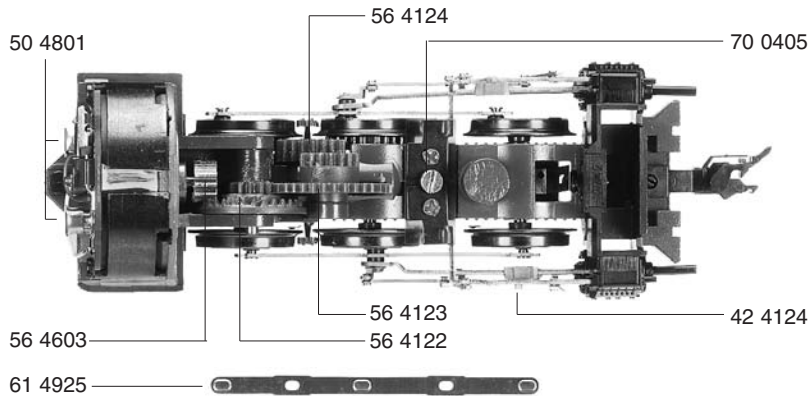
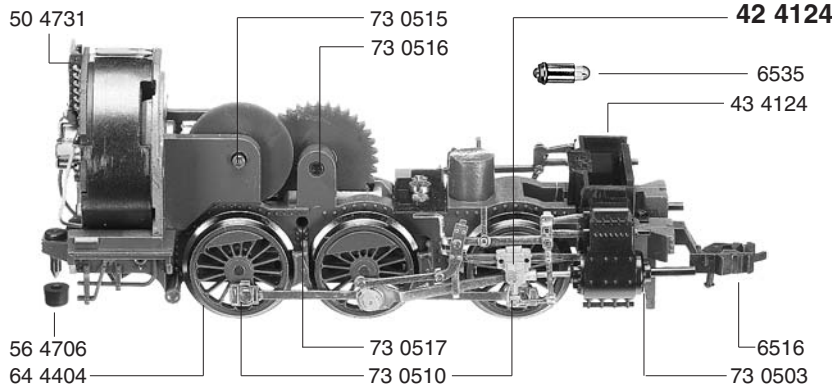




10 41241



40 41241



- 10 41241 Lokgehäuse kpl.
- 13 4124 Flutlichtleiter (Satz)
- 16 4124 Beschwerung
- 19 4610 Dampfpeife
- 19 4702 Wasserhahn

- 40 41241 Lokfahrgestell kpl. m. Motor
- 42 4124 Steuerung (Satz)
- 43 4124 Zylinderkasten mit Lampenhalter

- 50 4608 Anker
- 50 4731 Lagerschild m. Schnittstelle
- 50 4801 Kohlenrohrkappe
- 51 4204 Treibrad m. Z.
- 51 4205 Kuppelrad m. Z.
- 51 4206 Kuppelrad o. Z.
- 51 4207 Treibrad isoliert
- 51 4208 Kuppelrad isoliert
- 52 4006 Achse
- 56 4122 Kronenrad
- 56 4123 Zwischenrad
- 56 4124 Zahnrad
- 56 4603 Ritzel
- 56 4706 Haltering f. 344124
- 56 4747 Distanzscheibe f. Anker, Kollektorseite (o. Abb.)

- 60 41241 Stromabnehmereinsatz
- 61 4925 Kontaktfeder
- 64 4404 Kontaktpilzgarnitur

- 70 0405 Schraube f. 424124
- 73 0503 Splint für 6516
- 73 0510 Bolzen f. Kuppelstange
- 73 0515 Zylinderstift f. 564122
- 73 0516 Bolzen lang f. 564123
- 73 0517 Bolzen kurz f. 564124
- 75 4006 Steck-Puffer, gewölbt
- 75 4015 Steck-Puffer, flach
- 76 4012 Richtfeder f. Kupplung

- 6516 Profi-Steckkupplung
- 6535 Glühlampe





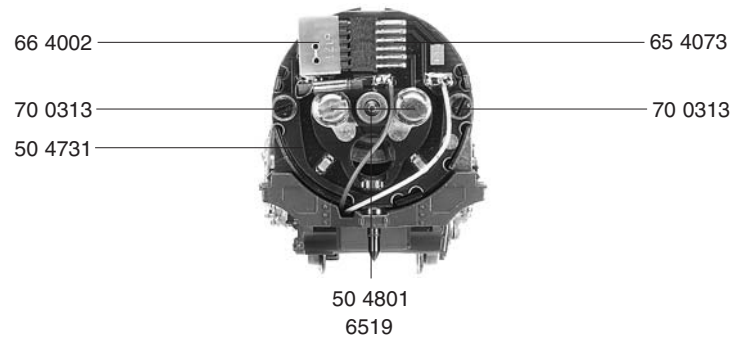
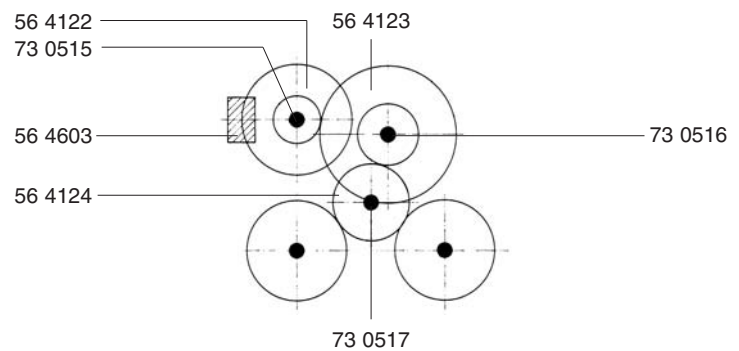
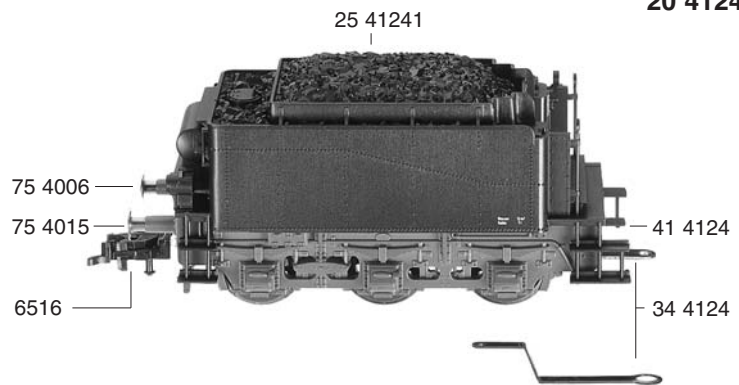
- 20 41241 Tender kpl.
- 25 41241 Tendergehäuse kpl.
- 26 4124 Tenderbeschwerung

20 41241

- 34 4124 Kuppellasche

- 41 4124 Tenderboden kpl.

- 50 4731 Lagerschild m. Schnittstelle
- 50 4801 Kohlenrohrkappe
- 53 4020 Speichen-Radsatz, spitze Achse
- 53 4021 Speichen-Radsatz, stumpfe Achse
- 53 4903 Achshalter



		Außen-Ø	Zähnezahl	Zähnezahl
56 4122	Kronenrad	17	29	12
56 4123	Zwischenrad	19	36	16
56 4124	Zahnrad	11	20	
56 4603	Ritzel	7	12	

- 64 4101 Entstördrossel
- 64 4404 Kontaktpilz-Garnitur
- 65 4073 Buchsenleiste für Schnittstelle
- 66 4002 Schnittstellen-Blindstecker, 6-polig

- 70 0313 Schraube f. 504731
- 73 0503 Splint f. 6516
- 73 0515 Zylinderstift f. 564122
- 73 0516 Bolzen lang f. 564123
- 73 0517 Bolzen kurz f. 564124
- 75 4006 Steck-Puffer, gewölbt
- 75 4015 Steck-Puffer, flach
- 76 4012 Richtfeder f. Kupplung

- 6516 Profi-Schlitzkupplung
- 6519 Kohlen und Federn

