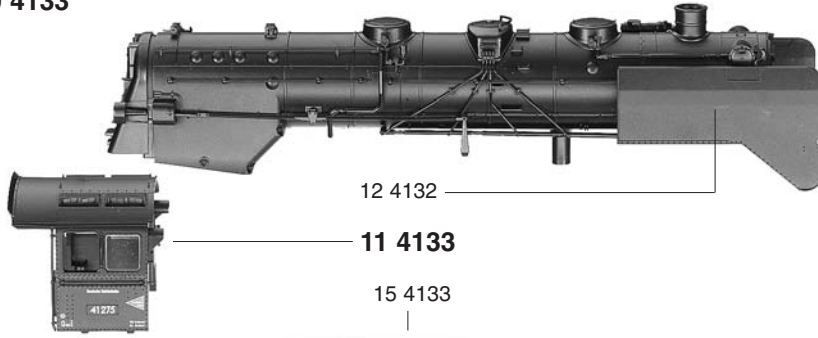




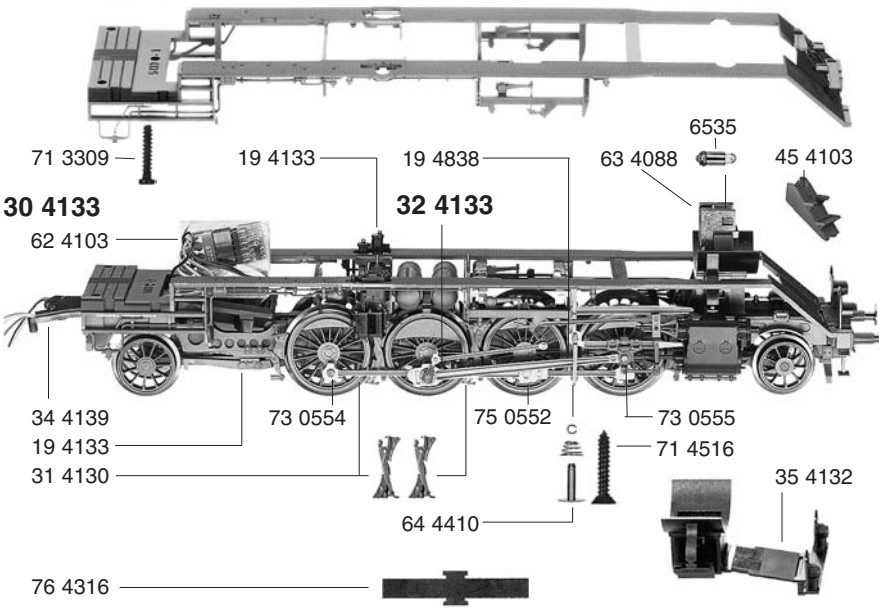
**10 4133**



- 10 4133 Lokkessel kpl. o. Führerhaus
- 11 4133 Führerhaus kpl.
- 12 4132 Windleitblech li. u. re. (Satz)
- 13 4130 Lichtleiter (Satz)
- 15 4133 Umlaufblech
- 19 4104 Luftpumpe u. Speisepumpe (Satz)
- 19 4133 Kleinteile (Satz)
- 19 4824 Zughaken (o. Abb.)
- 19 4838 Fangeisen

22 4130 Bahnräumer

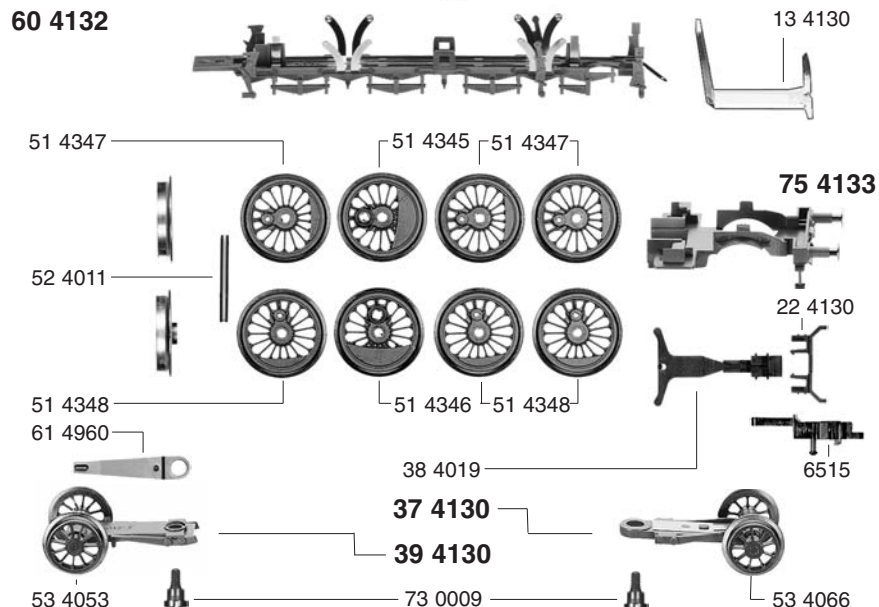
**30 4133**



- 30 4133 Lokfahrgestell kpl.
- 31 4130 Bremsbacken (Satz, 4 Stk.)
- 32 4133 Steuerung kpl. einschl. Kuppelstangen
- 33 4130 Zylinder li. u. re. (Satz)
- 34 4139 Lok-Tenderkupplung (Satz)
- 35 4132 Rauchkammerträger
- 37 4130 Vorlaufdrehgestell kpl.
- 38 4019 Kuku-Deichsel
- 39 4130 Nachlaufgestell kpl.

45 4103 Rauchkammerstütze

**60 4132**



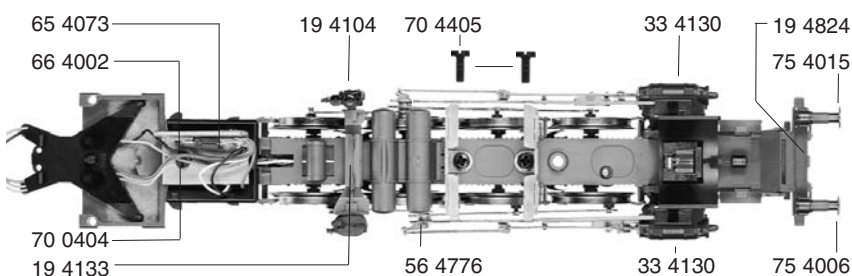
- 51 4345 Treibrad links
- 51 4346 Treibrad rechts isol.
- 51 4347 Kuppelrad links
- 51 4348 Kuppelrad rechts isol.
- 52 4011 Achse
- 53 4053 Radsatz f. Nachlaufgestell
- 53 4066 Radsatz f. Vorlaufgestell
- 56 4776 Distanzring f. Gegenkurbel

- 60 4132 Abdeckplatte unten mit Radkontakten
- 61 4960 Andruckfeder f. 394130
- 62 4103 Halteplatte f. 654073
- 63 4088 Lampenkontakthalter
- 64 4410 Kontaktpilzgarnitur
- 65 4073 Schnittstelle, 6-polig
- 66 4002 Schnittstellen-Blindstecker (6-polig)

- 70 0404 Zylinderschraube f. 624103
- 70 4405 Zylinderschraube f. 324130
- 71 3309 Schraube f.114133
- 71 4516 Schraube f.104133
- 73 0009 Ansatzschraube f. 374130 u. 394130

- 73 0552 Bolzen f. 2. Radsatz
- 73 0554 Bolzen f. 4. Radsatz
- 73 0555 Bolzen f. 1. Radsatz
- 75 4006 Steckpuffer (gewölbt)
- 75 4015 Steckpuffer (flach)
- 75 4133 Pufferbohle kpl.
- 76 4016 Richtfeder f. 384019
- 76 4316 Blattfeder f. Treibradsatz

- 6515 Profi-Steckkupplung
- 6535 Glühlampe



# 4133 FLEISCHMANN



mit Schnittstelle

- 20 4133 Tendergehäuse kpl.
- 22 4103 Leiter u. Aufstiegstritt (Satz)
- 23 4104 Lichtleiter
- 26 4103 Beschwerung

- 38 4014 Kuku-Deichsel

- 40 4133 Tenderfahrgestell kpl. ohne Motor
- 41 4133 Tenderrahmen kpl.
- 43 4103 Abdeckplatte

- 50 4103 Motor kpl.
- 50 4904 Spannbügel
- 53 4028 Radsatz o. Z. o. N.
- 53 4054 Radsatz m. Z. m. N.
- 54 4007 Haftreifen

	Außen-Ø	Zähnezahl	Zähnezahl
56 4165	10	23	14
56 4166	9,8	22	16

- 56 4165 Untersetzungsrad
- 56 4166 Untersetzungsrad
- 56 4609 Schnecke
- 56 4752 Isolierplatte

- 60 0103 Stromabnehmereinsatz
- 65 4074 Schaltplatte kpl.

- 70 0404 Zylinderschraube f. 654074
- 71 2509 Schraube f. 600103
- 71 3309 Kreuzschlitzschraube f. 204133, hinten
- 71 3509 Schraube f. 264103
- 71 4513 Kreuzschlitzschraube f. 204133, vorne

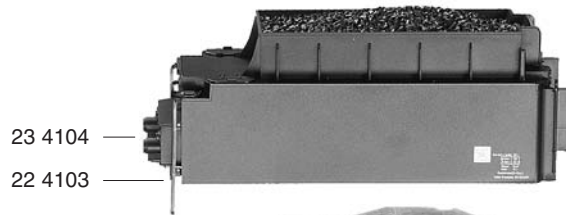
- 73 0515 Achse f. 564165
- 73 0538 Achse f. 564166
- 75 4006 Steckpuffer, gewölbt
- 75 4015 Steckpuffer, flach
- 76 4018 Richtfeder f. 384014
- 76 4320 Blattfeder f. 534028

- 6515 Profi-Steckkupplung
- 6535 Glühlampe

**Achtung, wichtiger Hinweis:**  
Der Motor darf unter keinen Umständen geölt werden!



20 4133



- 23 4104
- 22 4103



- 26 4103

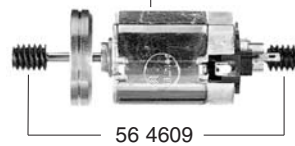
- 22 4103

- 71 3509



- 50 4904

50 4103



- 56 4609

- 71 2509



65 4074

- 6535

60 0103

- 56 4752

40 4133



- 6515

- 41 4133

- 71 3309

- 76 4320

- 71 4513



41 4133

- 75 4006
- 75 4015



- 54 4007

- 54 4007



- 53 4054

- 53 4054



- 54 4007

- 53 4028

- 54 4007



- 38 4014

- 76 4018



- 43 4103



- 56 4609

- 56 4609

- 73 0515

- 73 0515

- 73 0538

- 73 0538

- 56 4165

- 56 4166