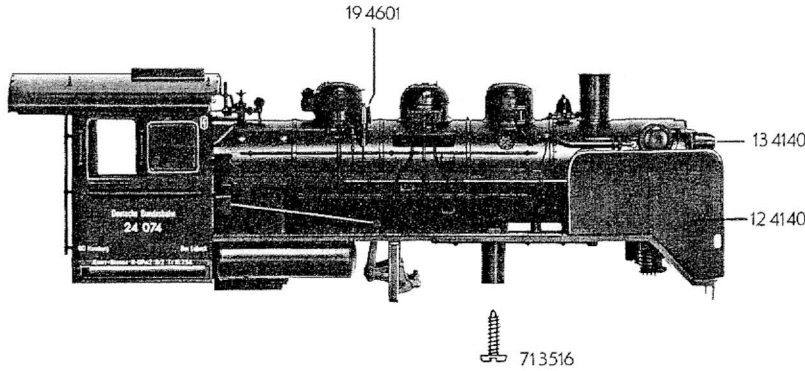


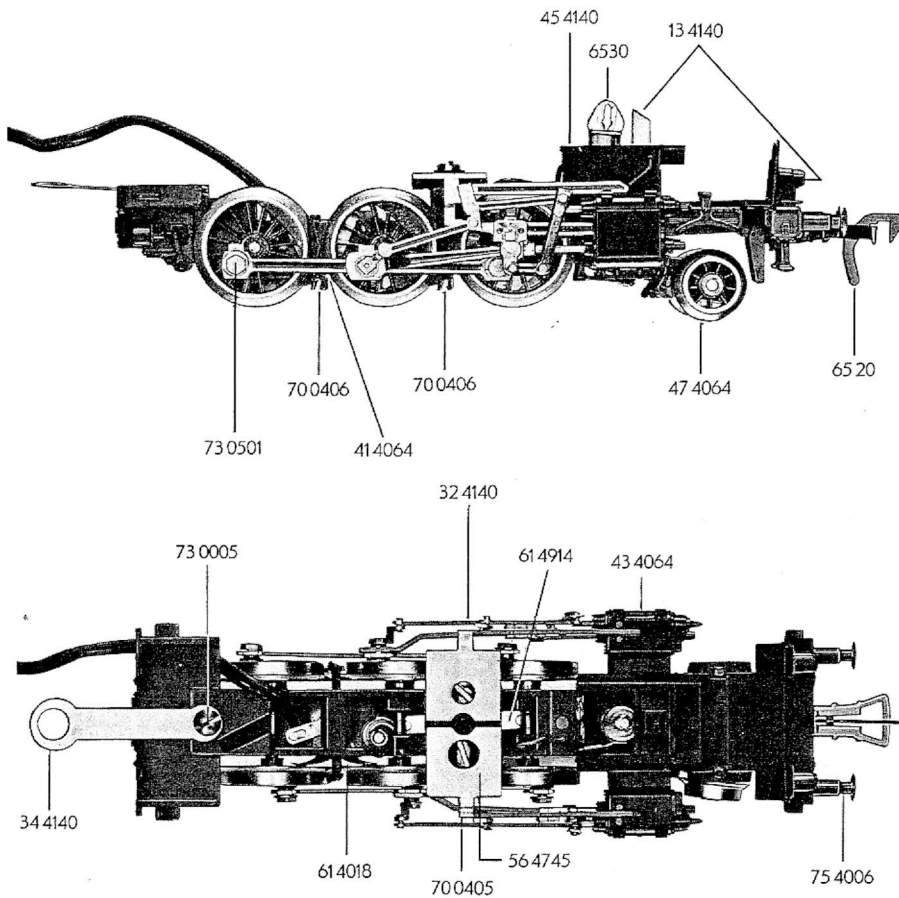
# FLEISCHMANN 4140

10 4140

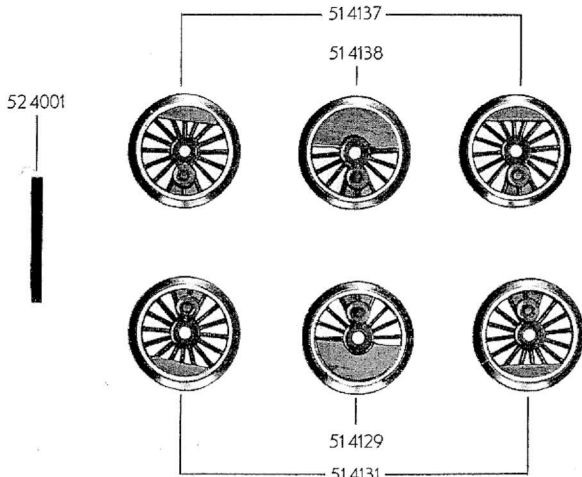


- 10 4140 Lokgehäuse kompl.
- 12 4140 Windleitbleche  
li.u. re. – Satz
- 13 4140 Flutlichtleiter – Satz  
(f. Fahrgestell u. Tender)
- 19 4601 Pfeifen-Attrappe
- 30 4140 Lokfahrgestell kompl.
- 32 4140 Steuerung kompl. einschl.  
Verbundstangen und  
Isolierplatte – Satz
- 34 4140 Kuppellasche

30 4140



- 41 4064 Deckplatte
- 43 4064 Zylinderkasten
- 45 4140 Kesselstütze kompl.
- 47 4064 Vorlaufgestell kompl.
- 51 4129 Lokrad
- 51 4131 Lokrad
- 51 4137 Lokrad
- 51 4138 Lokrad
- 52 4001 Achse
- 56 4745 Unterlegscheibe
- 61 4018 Stromabnehmer
- 61 4914 Kontaktfeder vers.  
*614923 Massefeder*
- 70 0405 Schraube
- 70 0406 Schraube
- 71 3516 Schraube
- 73 0005 Schraube
- 73 0501 Splint mit 6-kt.
- 73 0503 Splint (ohne Bild)
- 75 4006 Puffer
- 6520 Kupplung
- 6530 Glühlampe

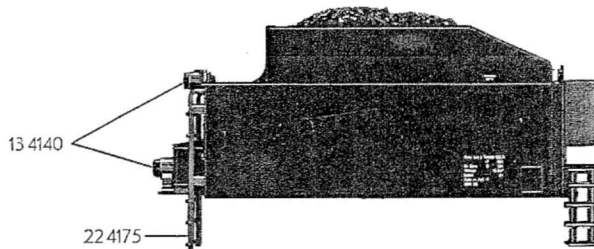


# FLEISCHMANN 4140

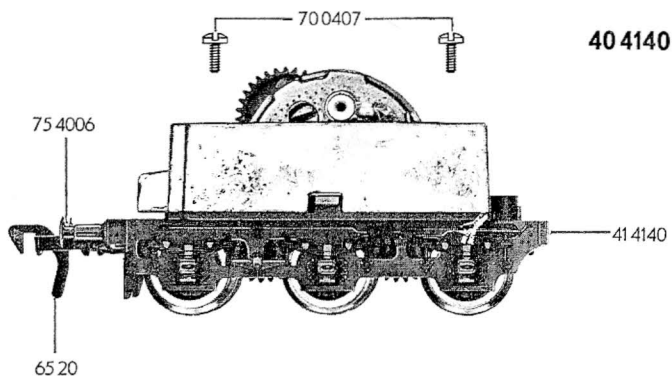
# 4140 FLEISCHMANN

20 4140

- 13 4140 Flutlichtleiter-Satz  
(für Fahrgestell u. Tender)
- 20 4140 Tendergehäuse
- 22 4175 Leiter links u. rechts  
- Satz



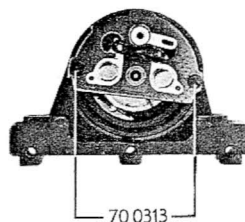
- 40 4140 Tenderfahrgestell kompl.  
mit Motor, Beschwerung  
und Tenderboden
- 41 4140 Tenderboden



- 50 4140 Motor mit Fahrgestell
- 51 4147 Lokrad
- 51 4149 Lokrad
- 52 4001 Achse
- 54 4001 Haftring

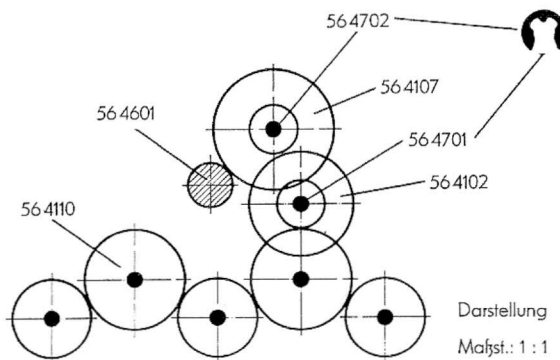
40 4140

		Außen- $\phi$	Zähnezahl	Zähnezahl
56 4102	Zahnrad	15	28	13
56 4107	Zahnrad	17	32	13
56 4110	Zahnrad	14,5	27	
56 4601	Ritzel			
56 4701	Sicherungsring			
56 4702	Sicherungsring			
56 4742	Unterlegscheibe			



50 4140

- 64 4101 Drossel
- 64 4201 Kondensator
- 64 4403 Kontaktpilzgarnitur

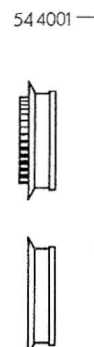
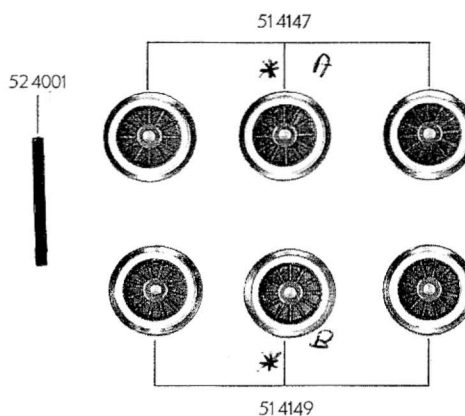


- 70 0313 Schraube
- 70 0407 Schraube
- 70 0503 Splint (ohne Bild)
- 75 4006 Puffer

6520 Kupplung

NA 1978:

- \* SI 4161 WIEL MET EAGDWIEL A
- \* SI 4163 WIEL ZONDER EAGDWIEL B



# 4140 FLEISCHMANN