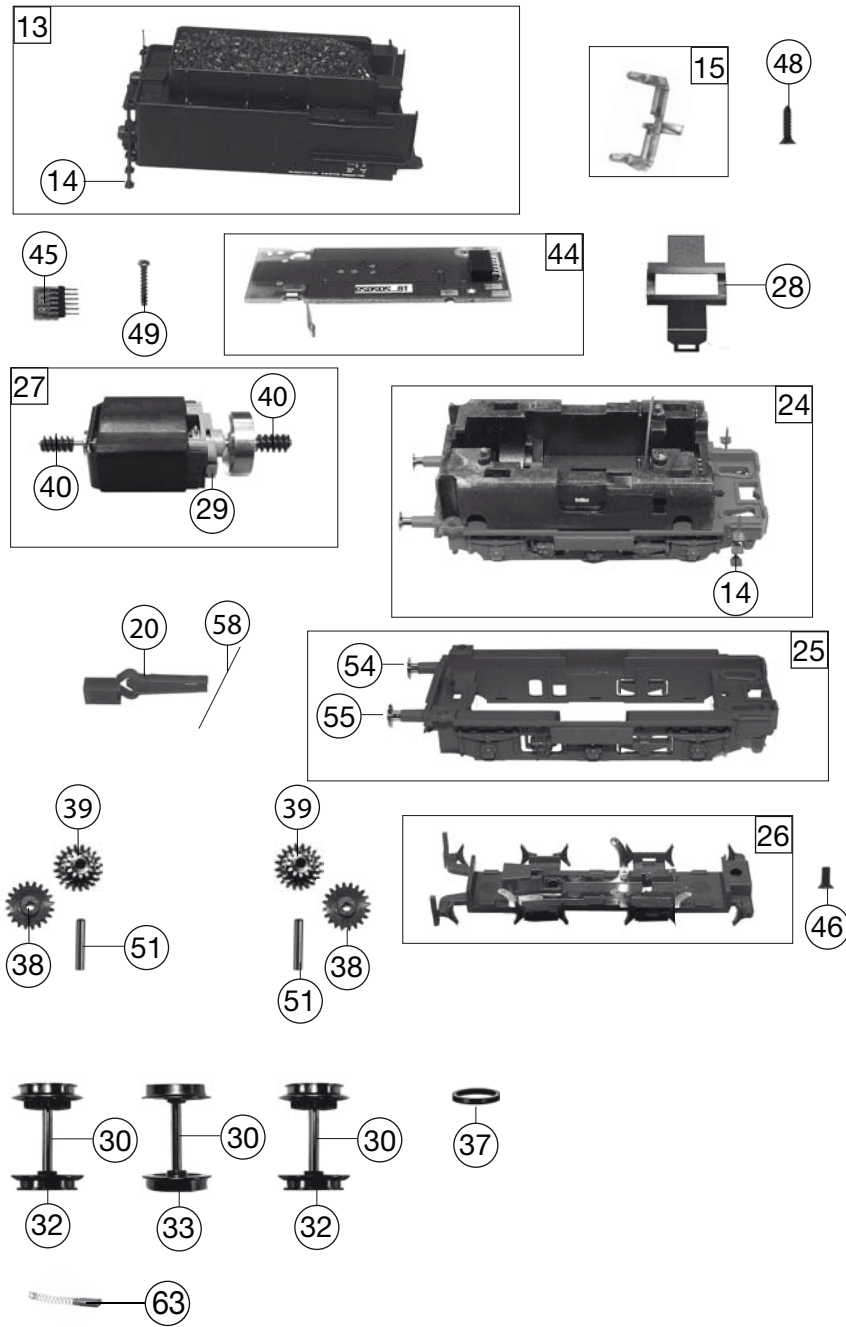


Pos. Nr. Pos.no.	Beschreibung Description	Art.-Nr. Art.no.	Preisgruppe Price bracket
1	LOKESSEL KPL. OHNE FÜHRERHAUS Loco boiler complete w/o driver's cab	10414406	033
2	FÜHRERHAUS KPL. Driver's cab complete	11414406	018
3	LICHTLEITER VORNE F:414402 Light conductor front for 414402	13414402	007
4	UMLAUFBLECH Running board	15414406	018
5	KLEINTEILE-SATZ M.KOLBENSTANG. Set of small parts incl.piston rod	19414401	015
6	GRIFSTANGEN SATZ F.414401 Hand-rail -set for 414401	19472700	009
7	GRIFSTANGEN (UMLAUFBLECH) -SA Hand-rail (running board) set	19472800	014
8	KUPPLUNGSHAKEN Coupling hook	00194824	002
9	LOKATERNE Loco lamp	19486600	009
	LAMPENHALTER (o.Abb.) Lamp support (w/o illustration)	19486700	002
11	LOKATERNE BAYR.BAUART Loco lamp, Bavarian style	19487100	009
12	NUMMERSCHILD AM RESTAST GEST. Number plate	19493800	007
13	TENDERGEHÄUSE KPL. Tender body complete	20414406	021
14	LEITER U.AUFSTIEGSTRITTE/SATZ Ladder&treadle -set	22414401	012
15	LICHTLEITER (TENDER) Light conductor (tender)	23414402	006
16	LOKFAHRGESTELL KPL. Loco chassis complete	30414406	045
17	STEUERUNG KPL. MIT KUPPELSTANG Reversing gear complete with coupling rod	32414401	033
18	ZYLINDER LI. U. RE. -SATZ Cylinder l&r -set	33414406	012
19	UMLAUFBLECH VORNE Front running board	35414401	005
20	KUKU-DEICHSEL Short coupling reception	00384014	006
21	KUKU-DEICHSEL Short coupling reception	00384019	006
22	KUKU-DEICHSEL U.DEICHSELABDECK Short coupling reception & -cover	00384113	012
23	DEICHSELGESTELL MIT RADSATZ Pony truck with wheelset	39414401	020
24	TENDERFAHRGEST.KPL.OHNE MOTOR Tender chassis complete w/o motor	40414406	036
25	TENDERRAHMEN KPL. Tender framework	41414406	017
26	TENDERABDECKPLATTE Tender cover plate	43414401	011
27	MOTOR KPL.M.SCHWUNGMASSE Motor with flywheel, complete	50414401	033
28	MOTORHALTEBÜGEL Motor retainer clip	50491500	007
29	KOHLENHALTER Brush holder	00507801	001
30	ACHSE VERN. Axle nickelplated	00524009	005
31	ACHSE Axle	00524011	001
32	TENDERRADSATZ KPL. Tender wheelset complete	00534097	015
33	TENDERRADSATZ O.Z.O.N. F.4118 Tender wheelset w/o gear, w/o traction tyre	00534098	012
34	LAUFRADSATZ VORNE KPL. Front carrying wheelset complete	00534125	012
35	TREIBRADSATZ KPL. Driving wheel complete	53420700	016
36	KUPPELRADSATZ KPL. Coupled wheelset complete	53420800	016
37	HAFTREIFEN HO Traction tyre H0	00544007	001
38	ZAHNRAD Z:13 Gear wheel Z=13	00564173	006



414406		BR 54.15-17	DRG	=	HO
Pos. Nr. Pos.no.	Beschreibung Description	Art.-Nr. Art.no.	Preisgruppe Price bracket		
39	UNTERSETZUNGSRAD Reduction gear wheel	56419100	006		
40	SCHNECKE D = 4MM L = 7MM Worm gear D=4mm, L=7mm	00567605	006		
41	STROMABNEHMEREINSATZ BR 54 Power pick-up assembly BR 54	60414401	018		
42	KONTAKTPILZGARNITUR Contacter pin assembly	00644411	011		
43	LEITERPLATTE VORNE KPL. Front PCB complete	00654116	017		
44	LEITERPLATTE HINTEN KPL.M.MOTO Back PCB complete with motor	65412100	018		
45	STECKER FÜR SCHNITTSTELLE Jumper	00664005	013		
46	SENKSCHEIBE M2 X 5-4,8 H DIN Countersunk screw M2x5-4.8 H DIN	00702405	001		
47	LINSEN-SCHRAUBE M2x5-4,8 H DIN Button screw M2x5-4.8 H DIN	00704405	001		
48	SENK-KOPF-BLECHSCHRAUBE KREUZSCH Countersunk tapping screw	00712509	001		
49	BLECHSCHRAUBE M.KREUZSCHLITZ Tapping screw	00713309	001		
50	SENK-KOPF-BLECHSCHRAUBE B 2,2 x Countersunk tapping screw B2.2	00714516	001		
51	ZYLINDERSTIFT Ø 2 x 14 VERN. Cylinder pin d=2x14, nickel-plated	00730515	002		
52	GEST. BOLZEN LANG Long linkage pin	00730551	002		
53	GEST. BOLZEN KURZ Short linkage pin	00730552	002		
54	STECKPUFFER Plug-in buffer	00754006	002		
55	STECK-PUFFER FLACH Plug-in buffer, flat	00754015	002		
56	PUFFERBOHLE KPL. Frontside framework, complete	75414406	019		
57	DRAHTRICHTFEDER L=27 MM Thread straightening spring L=27 mm	00764016	002		
58	DRAHTRICHTFEDER L=22 MM Thread straightening spring L=22 mm	00764017	002		
59	ANDRUCKFEDER F.RADSATZ Pressure spring for wheelset	00764328	001		
	STECKKUPPLUNG (o.Abb.) Clip-in coupling (w/o illustration)	6510	---		
	STECK-TAUSCHKUPPLUNG (o.Abb.) Clip-in coupling (w/o illustration)	6511	---		
	PROFI-STECKKUPPLUNG (o.Abb.) Profi coupling (w/o illustration)	6515	---		
63	ERSATZ-SCHLEIFKOHLEN Carbon brushes set	6518	---		