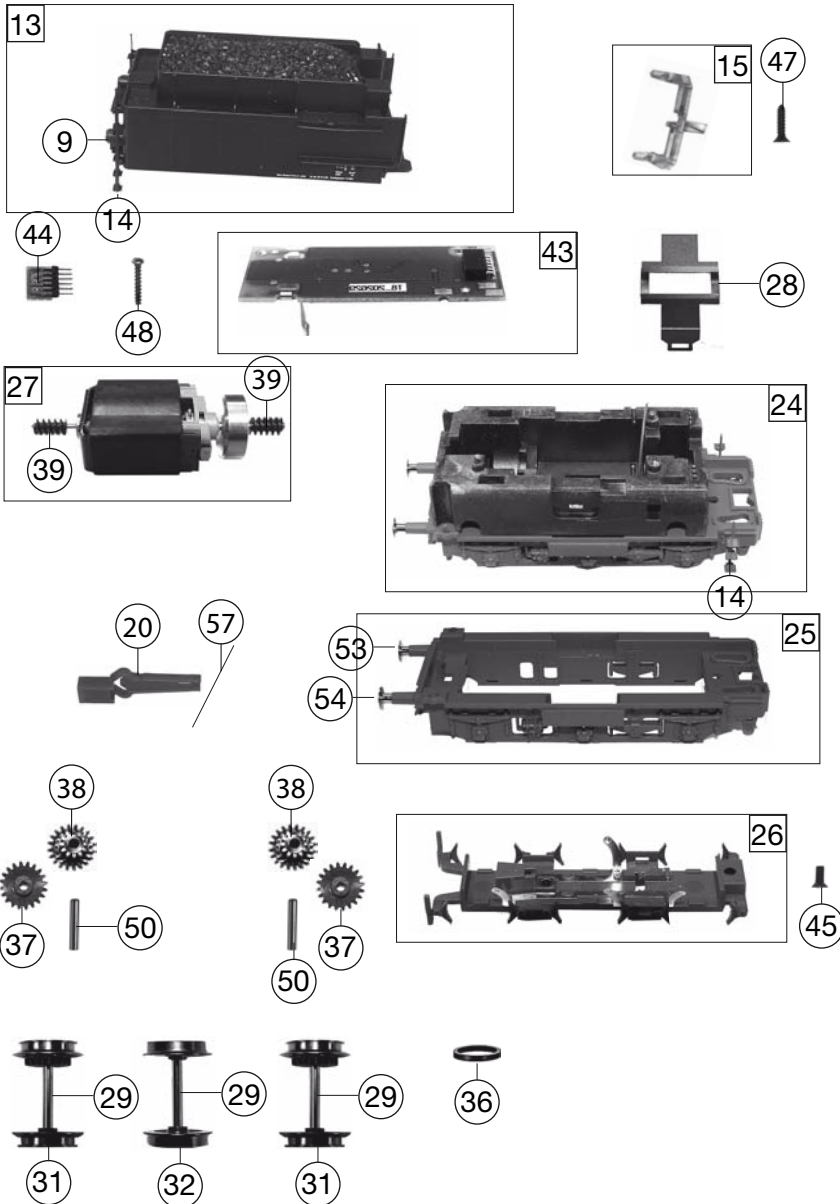


414475		BR 54.15 DB	541519		=	HO
Pos. Nr. Pos. no.	Beschreibung Description		Art.-Nr. Art. no.	Preisgruppe Price bracket		
1	LOKKESSEL KPL. OHNE FÜHRERHAUS Loco boiler complete w/o driver's cab		10414475	033		
2	Führerhaus kpl. Driver's cab complete		11414405	018		
3	LICHTLEITER VORNE F:414402 Light conductor set		13414402	007		
4	UMLAUFBLECH Running board complete		15414405	018		
5	KLEINTEILE-SATZ BR 54 Set of small parts		19414401	015		
6	GRIFFSTANGEN SATZ F.414401 Handrail set (driver's cab)		19472700	009		
7	GRIFFSTANGEN (UMLAUFBLECH) -SA Hand rail set (running board)		19472800	014		
8	REICHSBAHNLAMPE REICHSBAHN lamp		00194811	008		
9	LAMPE HINTEN Rear lamp		00194822	008		
10	KUPPLUNGSHAKEN Coupling hook		00194824	002		
11	LAMPENHALTER Lamp support		19486700	002		
12	TENDERGEHÄUSE KPL. F.414405 Tender body complete		20414405	022		
13	LEITER U. AUFSTIEGSTRITTE/SATZ Ladder&treadle -set		22414401	012		
14	LICHTLEITER/TENDER Light conductor (Tender)		23414402	006		
15	LOKFAHRGESTELL KPL. Loco chassis complete		30414475	---		
16	STEUERUNG KPL. MIT KUPPELSTANG Reversing gear complete with coupling rods		32414401	033		
17	ZYLINDER LI. U. RE. -SATZ Cylinder l&r -set		33414405	---		
18	UMLAUFBLECH VORNE Running board (front)		35414401	005		
19	KUKU-DEICHSEL TENDERSEITE Short coupling reception, tender side		00384014	006		
20	KUKU-DEICHSEL Short coupling reception		00384019	006		
21	KUKU-DEICHSEL U. DEICHSELABDECK Coupling between loco and tender -set		38414475	---		
22	DEICHSELGESTELL MIT RADSATZ Set of carrying wheels		39414401	020		
23	TENDERFAHRGEST. O. MOT. F.414401 Tender chassis complete w/o motor		40414401	036		
24	TENDERRAHMEN KPL. Tender framework		41414405	---		
25	TENDERABDECKPLATTE Cover plate for tender		43414401	011		
26	MOTOR KPL. M. SCHWUNGMASSE Motor with flywheel, complete		50414401	033		
27	MOTORHALTEBÜGEL Motor retainer clip		50491500	007		
28	ACHSE Axle		00524009	005		
29	ACHSE Axle		00524011	001		
30	TENDERRADSATZ M.Z.M.N. Tender wheelset with gear, with traction tyre		00534097	015		
31	TENDERRADSATZ O.Z.O.N. Tender wheelset w/o gear, w/o traction tyre		00534098	012		
32	VORLAUFRADSATZ KPL. Carrying wheelset (front), complete		00534125	012		
33	TREIBRADSATZ KPL. Driving wheelset, complete		53420700	016		
34	KUPPELRADSATZ KPL. Coupled wheelset, complete		53420800	016		
35	HAFTREIFEN HO Traction tyre HO		00544007	001		
36	ZAHNRAD Z:13 Gear wheel Z:13		00564173	006		
37	UNTERSETZUNGSRAD 18/12 Reduction gear wheel Z:18/12		56419100	006		



414475		BR 54.15 DB	541519			HO
Pos. Nr. Pos.no.	Beschreibung Description	Art.-Nr. Art.no.	Preisgruppe Price bracket			
38	SCHNECKE D = 4MM L = 7MM Worm gear d=4mm, l=7mm	00567605	006			
39	STROMABNEHMEREINSATZ BR 54 Loco power pick-up assembly	60414401	018			
40	KONTAKTPILZGARN.L: MM Contacter pin assembly	00644411	011			
41	LEITERPLATTE VORNE Front PCB	00654116	017			
42	LEITERPLATTE HINTEN KPL.M.MOTO Rear PCB, complete with motor contacts	65412100	018			
	LAUTSPRECHER Loudspeaker	68400400	016			
	HALTEBÜGEL FÜR LAUTSPRECHER Loudspeaker fixation	68400600	---			
	LAUTSPRECHERAUFNAHME Loudspeaker reception	68400700	016			
	SOUND-DECODER Sound decoder	68414475	---			
45	KS-SENKKOPF-SCHRAUBE Countersunk Phillips screw	00702405	001			
46	ZYLINDERKO.SCHRAUBE M.SCHLITZ Slotted cylinder head screw	00704405	001			
47	SENKKOPFBLECHSCHRAUBE KREUZSCH Countersunk tapping screw	00712509	001			
48	BLECHSCHRAUBE M.KREUZSCHLITZ Tapping screw	00713309	001			
49	SENKKOPFBLECHSCHR.2,2X16 KS Countersunk tapping screw B 2.2x16	00714516	001			
50	ZYLINDERSTIFT Cylinder pin	00730515	002			
51	GEST.BOLZEN LANG Linkage pin, long	00730551	002			
52	GEST.BOLZEN KURZ Linkage pin, short	00730552	002			
53	Steckpuffer Plug-in buffer, curved	00754006	002			
54	STECK-PUFFER FLACH Plug-in buffer, flat	00754015	002			
55	PUFFERBOHLE KPL. Front side framework complete	75414405	---			
56	DRAHTRICHTFEDER L=27 MM Thread straightening spring L=27mm	00764016	002			
57	DRAHTRICHTFEDER L=22 MM Thread straightening spring L=22mm	00764017	002			
58	ANDRUCKFEDER F.RADSATZ Pressure spring for wheelset	00764328	001			
	Fleischmann- Steckkupplung (Lok) (o. Abb.) Fleischmann plug-in coupling (loco) (w/o illust.)	6510	---			
	STANDARD- Steckkupplung (o. Abb.) Fleischmann plug-in coupling (w/o illustration)	6511	---			
	PROFI-STECKKUPPLUNG (o. Abb.) Profi coupling (w/o illustration)	6515	---			
	ERSATZ-SCHLEIFKOHLEN Carbon brushes set	6518	---			