

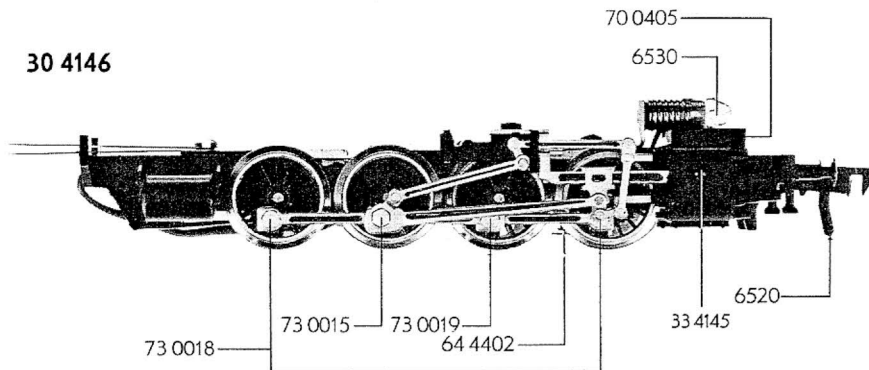
- 10 4146 Lokgehäuse kpl.
- 13 4145 Flutlichtleiter
- 14 4146 Rohrleitung

*194607 PFIEFE*



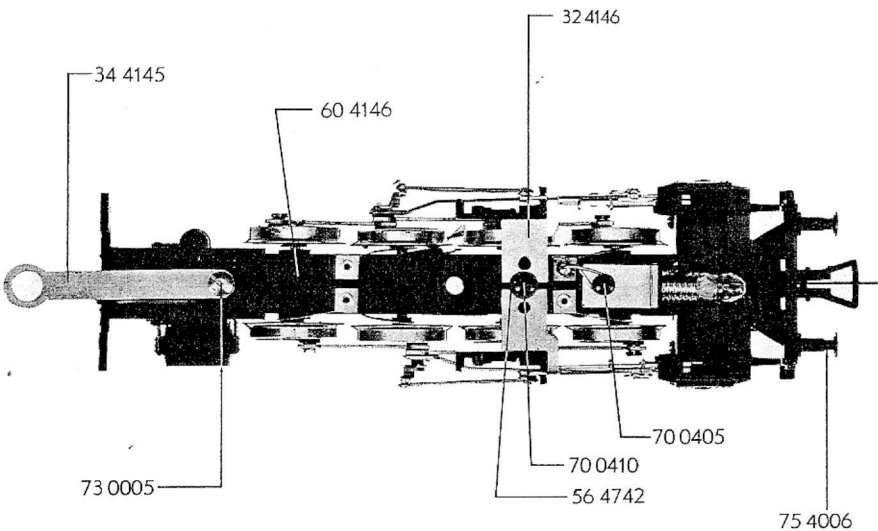
- 30 4146 Lokfahrgestell kpl.
- 32 4146 Steuerung mit Verbundstange und Querträger
- 33 4145 Zylinderkasten
- 34 4145 Kuppellasche

30 4146



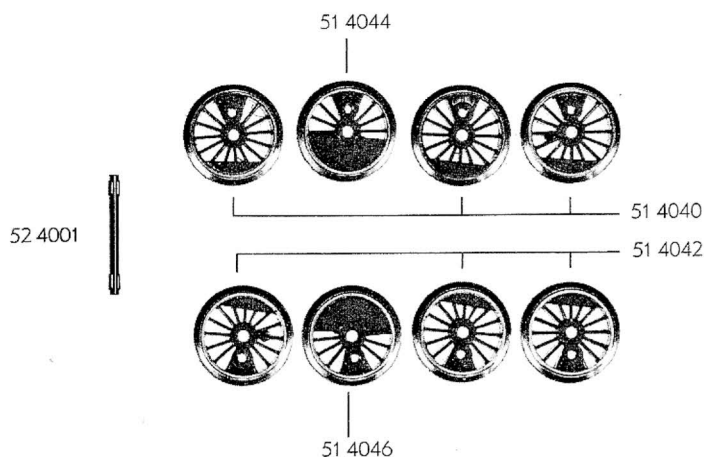
- 51 4040 Lokrad
- 51 4042 Lokrad
- 51 4044 Lokrad
- 51 4046 Lokrad
- 52 4001 Achse
- 56 4742 Unterlagscheibe

- 60 4146 Stromabnehmereinsatz
- 64 4402 Kontaktpilzgarnitur



- 70 0405 Schraube
- 70 0410 Schraube
- 71 3716 Schraube
- 73 0005 Schraube
- 73 0015 Schraube
- 73 0018 Schraube
- 73 0019 Schraube
- 75 4006 Puffer

- 6520 Kupplung
- 6530 Glühlampe



52 4001

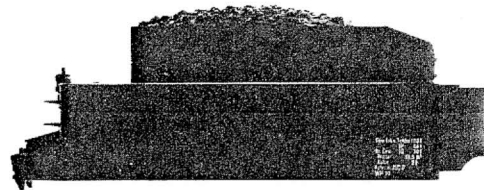
51 4044

51 4040

51 4042

51 4046

# 4146 FLEISCHMANN



20 4146

15 4146 Etikettensatz (ohne Bild)

20 4146 Tendergehäuse

40 4146 Tenderfahrgestell kpl.  
mit Motor, Beschwerung  
und Tenderbodenrahmen

40 4146

41 4146 Tenderbodenrahmen

50 4145 Motor  
(bis Fertigung 1973)

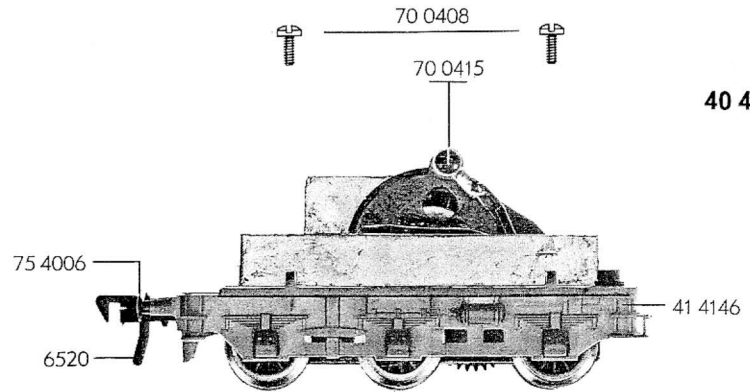
50 4147 Motor mit Motorblock  
(ab Fertigung 1974)

51 4148 Lokrad

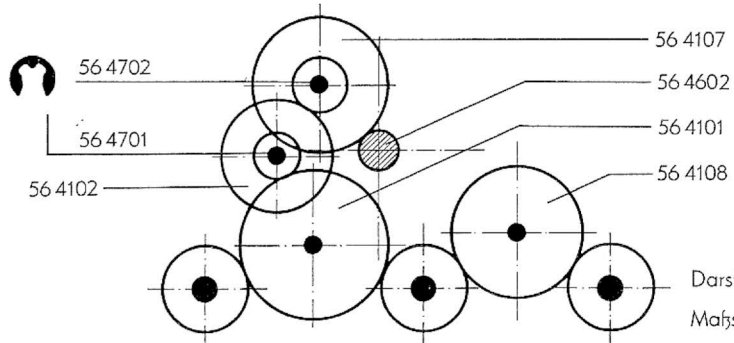
4150 Lokrad

52 4001 Achse

54 4001 Haftring



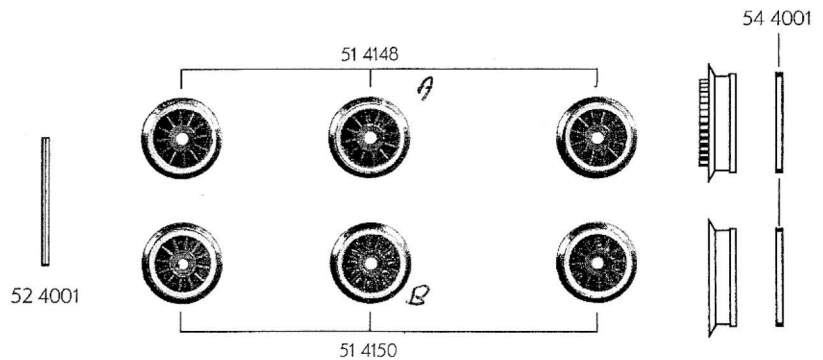
		Außen- $\Phi$	Zähnezahl	Zähnezahl
56 4101	Zahnrad	19	36	13
56 4102	Zahnrad	15	28	13
56 4107	Zahnrad	17	32	13
56 4108	Zahnrad	17	32	
56 4602	Ritzel	6	10	
56 4701	Sicherungsring			
56 4702	Sicherungsring			



Darstellung  
Maßst.: 1:1

64 4101 Drossel  
4201 Kondensator  
64 4402 Kontaktpilzgarnitur

70 0313 Schraube  
70 0408 Schraube  
70 0412 Schraube  
70 0415 Schraube  
73 0503 Splint (ohne Bild)  
75 4006 Puffer

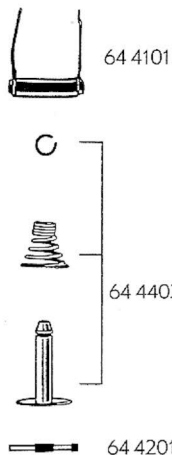


6520 Kupplung

NA 1978:

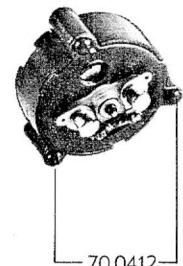
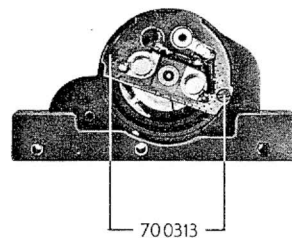
51 4162 WIEL MET BANDWIEL

51 4164 WIEL ZONDER BANDWIEL



50 4147

50 4145



# 4146 FLEISCHMANN