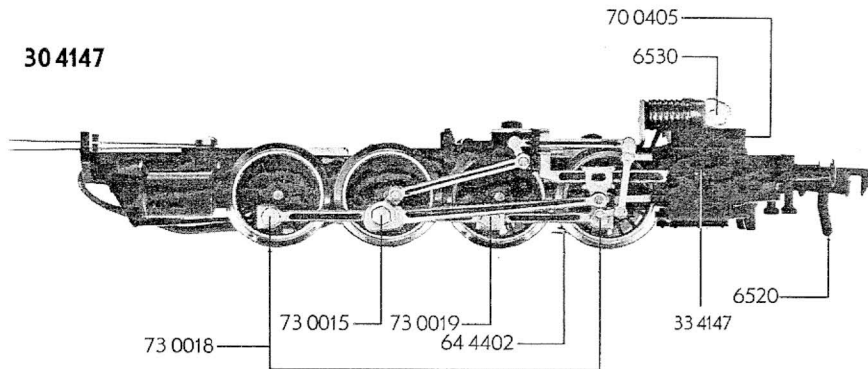
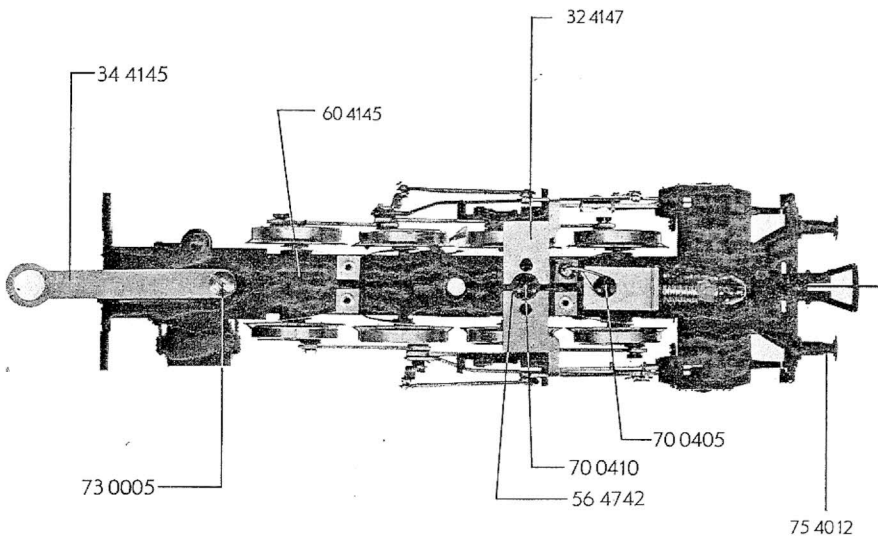


- 10 4147 Lokgehäuse kompl.
- 13 4145 Flutlichtleiter
- 14 4145 Rohrleitung
- 30 4147 Lokfahrgestell kompl.
- 32 4147 Steuerung mit Verbundstangen und Querträger
- 33 4147 Zylinderkasten
- 34 4145 Kuppellasche

**30 4147**

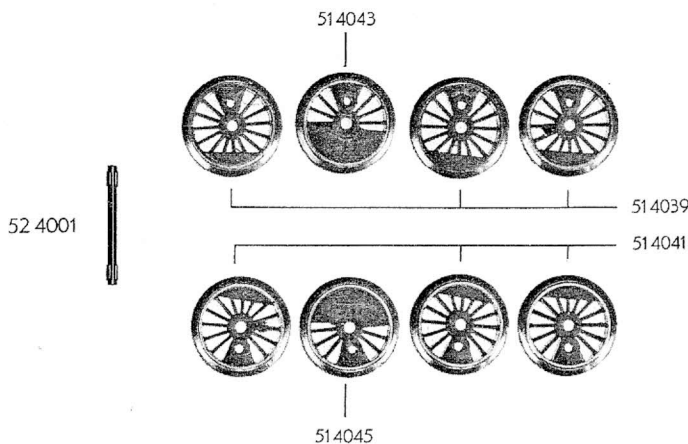


- 51 4039 Lokrad
- 51 4041 Lokrad
- 51 4043 Lokrad
- 51 4045 Lokrad
- 52 4001 Achse
- 56 4742 Unterlegscheibe



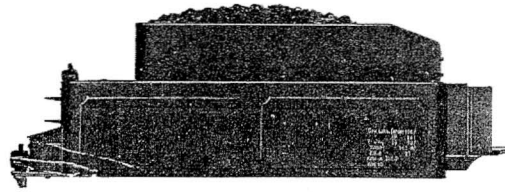
- 60 4145 Stromabnehmereinsatz
- 64 4402 Kontaktpilzgarnitur
- 70 0405 Schraube
- 70 0410 Schraube
- 71 3716 Schraube
- 73 0005 Schraube
- 73 0015 Schraube
- 73 0018 Schraube
- 73 0019 Schraube
- 73 0503 Splint (ohne Bild)
- 75 4012 Puffer

- 6520 Kupplung
- 6530 Glühlampe



*BSS  
Hanover  
green paint*

# 4147 FLEISCHMANN



20 4147

20 4147 Tendergehäuse kompl.

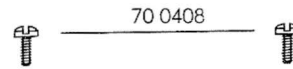
40 4147 Tenderfahrgestell kompl.  
mit Motor, Beschwerung  
und Tenderbodenrahmen

41 4145 Tenderbodenrahmen

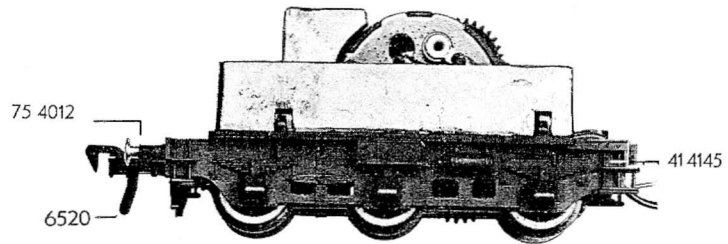
50 4147 Motor mit Motorblock

51 4147 Lokrad

51 4149 Lokrad



40 4147

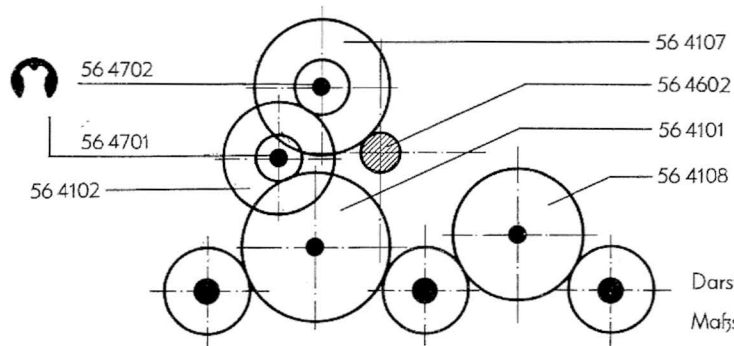


		Außen- $\phi$	Zähnezahl	Zähnezahl
56 4101	Zahnrad	19	36	13
56 4102	Zahnrad	15	28	13
56 4107	Zahnrad	17	32	13
56 4108	Zahnrad	17	32	
56 4602	Ritzel	6	10	
56 4701	Sicherungsring			
56 4702	Sicherungsring			

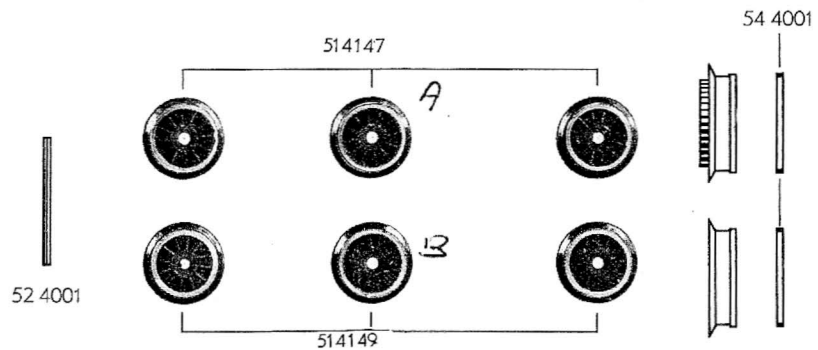
64 4101 Drossel  
64 4201 Kondensator  
64 4402 Kontaktpilzgarnitur

70 0313 Schraube  
70 0408 Schraube  
73 0503 Splint (ohne Bild)  
4012 Puffer

6520 Kupplung



Darstellung  
Maßst.: 1:1



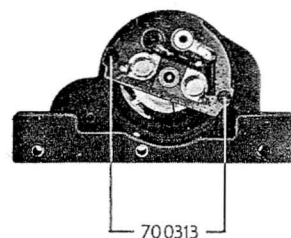
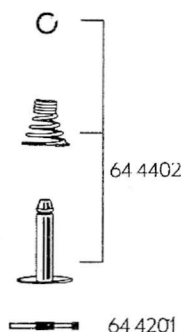
NA 1978:

51 4161 wiel met tandwiel

51 4163 wiel zonder tandwiel



50 4147



# 4147 FLEISCHMANN