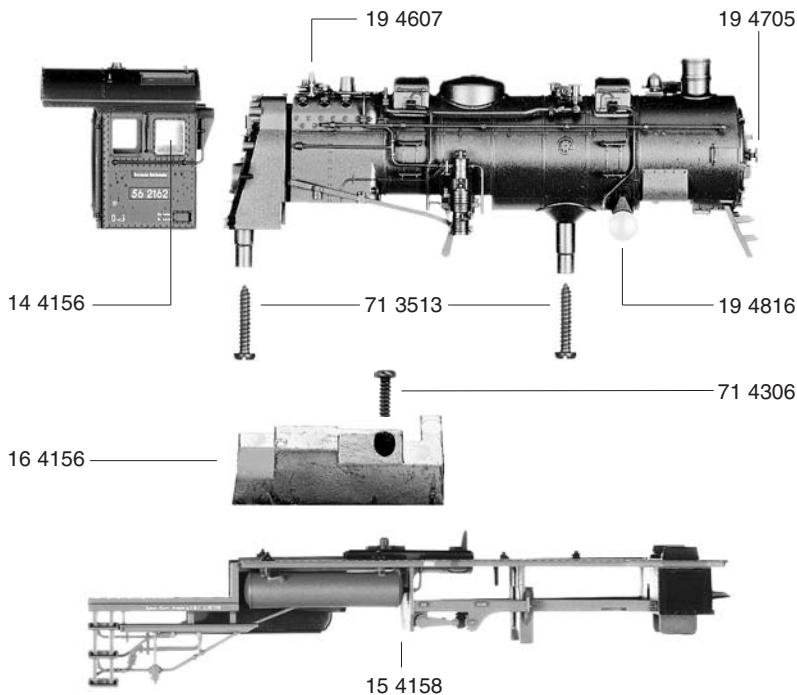


11 4158

10 4158

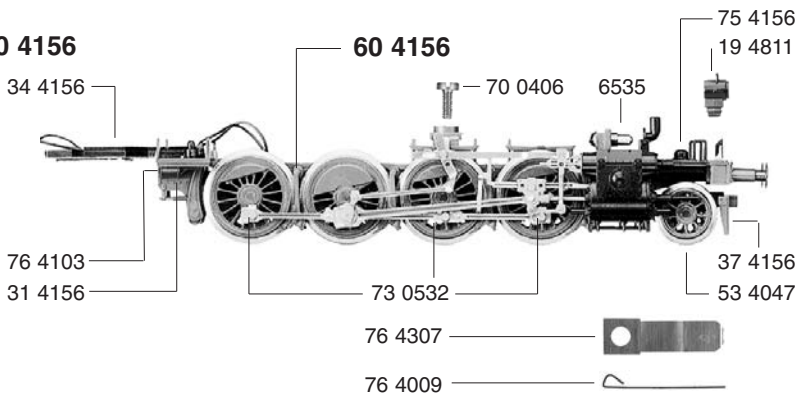


- 10 4158 Lokgehäuse
- 11 4158 Führerhaus
- 13 4156 Flutlichtleiter (Pufferbohle)
- 14 4156 Fenster
- 15 4158 Umlaufblech
- 16 4156 Beschwerung
- 19 4607 Pfeife
- 19 4705 Handrad
- 19 4811 Reichsbahnlampe
- 19 4815 Bremsschläuche (Satz)
- 19 4816 Luftkessel

- 30 4156 Lokfahrgestell kpl. ohne Lampen
- 31 4156 Abdeckplatte unten
- 32 4156 Steuerung kpl. m. Kuppelstangen u. Isolierstück
- 33 4156 Zylinderkasten
- 34 4156 Lok-Tender-Kupplung m. Zugfeder (Satz)
- 37 4156 Vorlaufgestell kpl.

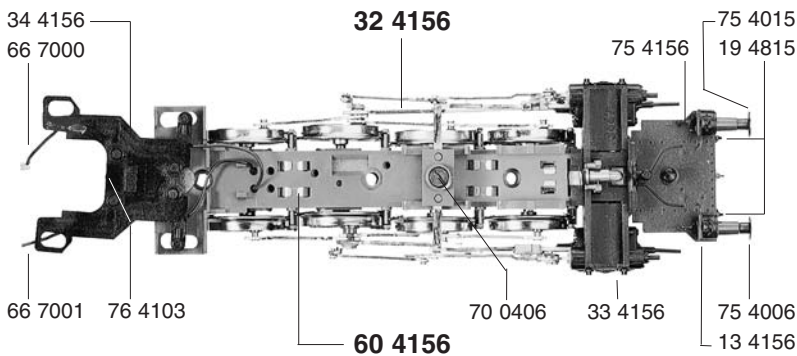
30 4156

60 4156

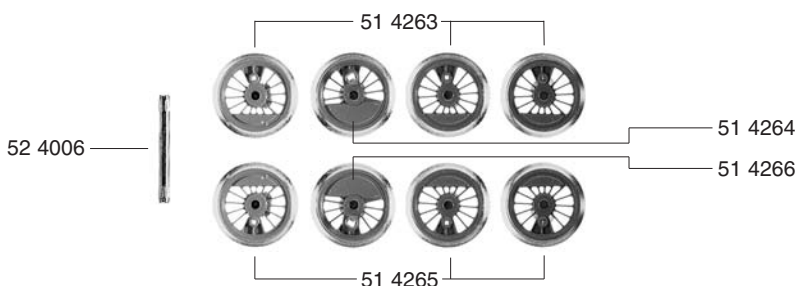


- 51 4263 Lokrad kl. Gegengewicht
- 51 4264 Lokrad gr. Gegengewicht
- 51 4265 Lokrad kl. Gegengewicht, isoliert
- 51 4266 Lokrad gr. Gegengewicht, isoliert
- 52 4006 Achse
- 53 4047 Vorlauf-Radsatz

- 60 4156 Stromabnehmereinsatz
- 66 7000 Schaltlitze schwarz
- 66 7001 Schaltlitze braun



- 70 0406 Schraube f. 324156
- 71 3513 Schraube f. 104158
- 71 4306 Kreuzschlitzschraube für 164156
- 73 0532 Bolzen f. Kuppelstangen
- 75 4006 Steckpuffer gewölbt
- 75 4015 Steckpuffer, flach
- 75 4156 Pufferbohle kpl.
- 76 4009 Richtfeder f. 374156
- 76 4103 Zugfeder f. 344156
- 76 4307 Blattfeder f. 374156



- 6509 GFN-Steckkupplung (o. Abb.)
- 6511 Steck-Tauschkupplung (o. Abb.)
- 6515 Profi-Steckkupplung
- 6535 Glühlampe

# FLEISCHMANN 4158

- 20 4158 Tendergehäuse kpl.
- 23 4158 Flutlichtleiter
- 26 4156 Tenderbeschwerung

- 38 4002 Kupplungsadapter (Satz)

- 40 4156 Tenderfahrgestell kpl. o. Motor u. Schaltplatten
- 41 4156 Tenderbodenrahmen
- 43 4156 Tenderabdeckplatte

- 50 4156 Motor kpl.
- 50 4709 Lagerschild
- 50 4801 Kohlenrohrkappe
- 50 4902 Motorhalter (o. Kontakte)
- 50 4903 Motorhalter (m. Kontakten)
- 53 4027 Tenderradsatz m. N. m. Z.
- 53 4028 Tenderradsatz o. N. o. Z.
- 54 4007 Haftreifen

|                          | Außen-Ø | Zähnezahl | Zähnezahl |
|--------------------------|---------|-----------|-----------|
| 56 4130 Untersetzungsrad | 10      | 18        | 13        |
| 56 4131 Zahnrad          | 7,5     | 13        |           |
| 56 4606 Schnecke         |         |           |           |

- 61 4936 Federblech
- 64 4000 Selenplättchen
- 64 4012 Ventilzelle kpl.
- 64 4101 Drossel
- 64 4204 Kondensator
- 64 4401 Kontaktpilzgarnitur
- 65 4023 Schaltplatte m. Drossel
- 65 4024 Schaltplatte m. Ventilzelle

- 70 0905 Schraube f. 434156
- 73 0517 Bolzen f. 564130
- 73 0531 Bundbolzen f. 564130
- 75 4006 Steckpuffer gewölbt
- 75 4015 Steckpuffer flach
- 76 4007 Richtfeder f. 384002

- 6509 GFN-Steckkupplung (o. Abb.)
- 6511 Steck-Tauschkupplung (o. Abb.)
- 6515 Profi-Steckkupplung
- 6519 Kohlen u. Federn
- 6535 Glühlampe

