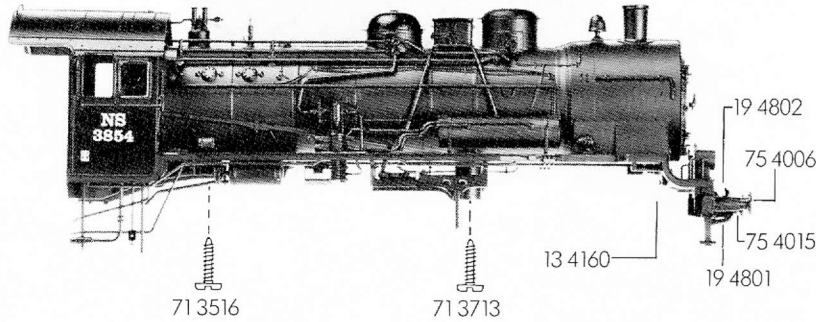
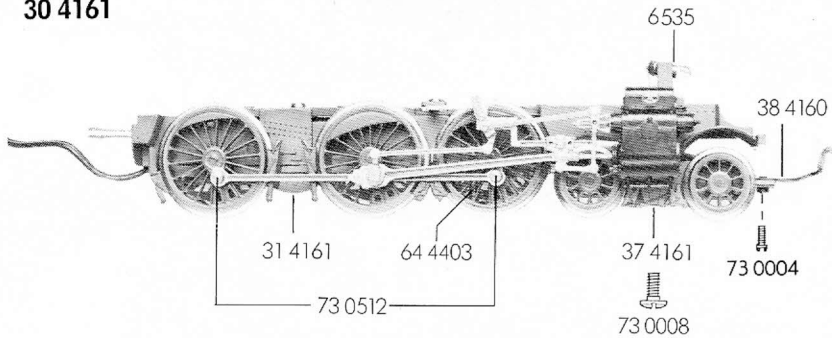


FLEISCHMANN 4161

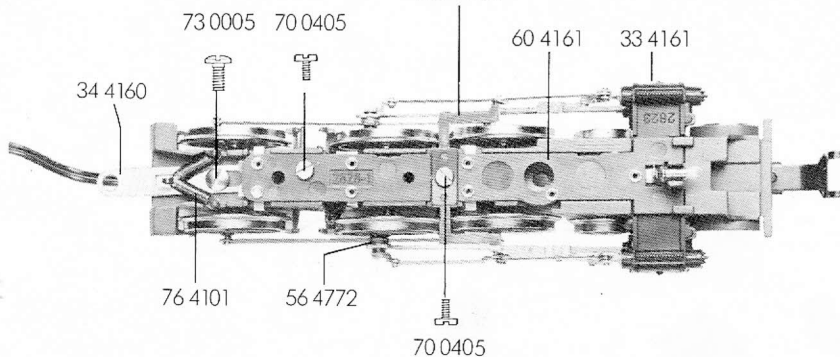
10 4161



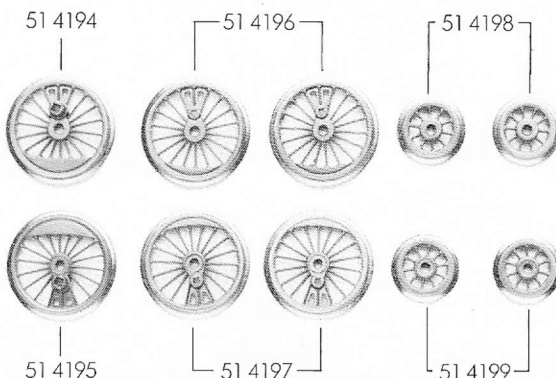
30 4161



32 4161



52 4006



- 10 4161 Lokgehäuse kpl.
- 13 4160 Flutlichtleiter – Satz
- 15 4161 Etikettensatz o. Abb.
- 19 4801 Bremsschlauch
- 19 4802 Kupplungshaken

- 30 4161 Lokfahrgestell kpl.
- 31 4161 Abdeckplatte
- 32 4161 Steuerung kpl. mit Verbundstangen u. Isolierstück – Satz
- 33 4161 Zylinderkasten
- 34 4160 Tenderkurzkupplung m. Federn – Satz
- 37 4161 Vorlaufgestell kpl.
- 38 1175 Austausch-Hakenkupplungs-Kopf (o. Bild)
- 38 4160 Deichsel kpl. m. Andruckfeder u. Hilfskupplung

- 51 4194 Lokrad (großes Gegengewicht)
- 51 4195 Lokrad isoliert (großes Gegengewicht)
- 51 4196 Lokrad (kleines Gegengewicht)
- 51 4197 Lokrad isoliert (kleines Gegengewicht)
- 51 4198 Vorlaufrad
- 51 4199 Vorlaufrad isoliert
- 52 4006 Achse
- 56 4772 Distanzring

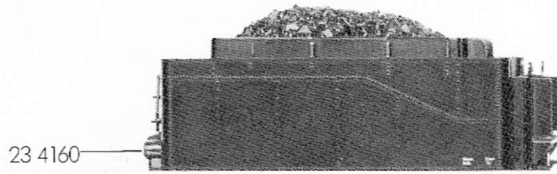
- 60 4161 Stromabnehmereinsatz
- 64 4403 Kontaktpilzgarnitur

- 70 0405 Schraube für Stromabnehmereinsatz
- 71 3516 Schraube für Gehäuse
- 71 3713 Schraube für Gehäuse
- 73 0004 Linsenschraube für Deichsel
- 73 0005 Linsenschraube für Kuppellasche
- 73 0008 Ansatzschraube für Vorlaufgestell
- 73 0512 Bolzen für Verbundstange
- 75 4006 Puffer (gewölbt)
- 75 4015 Puffer (flach)
- 76 4101 Zugfeder für Tenderkurzkupplung

- 6535 Glühlampe

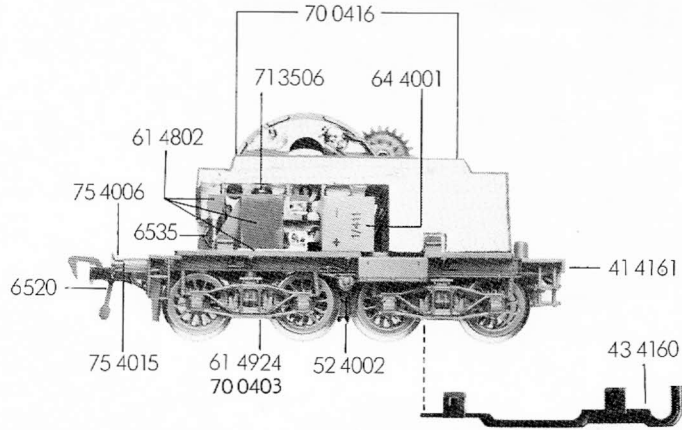
FLEISCHMANN 4161

- 20 4161 Tendergehäuse kpl.
- 23 4160 Flutlichtleiter



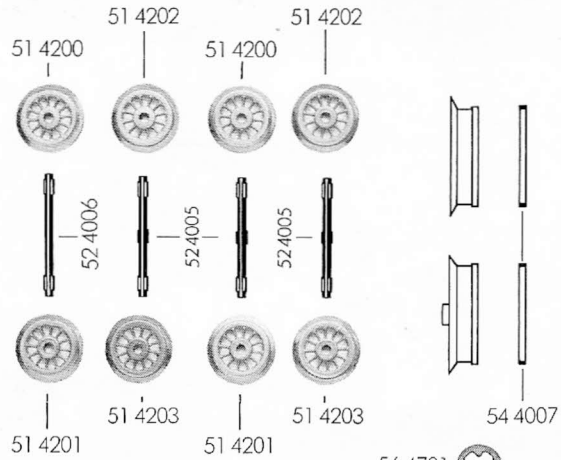
- 40 4161 Tenderfahrgestell kpl.
m. Motor u. Beschwerung
- 41 4161 Tenderbodenrahmen kpl.
- 43 4160 Abdeckplatte

- 50 4160 Motor m. Fahrgestell
- 50 4706 Motorlagerschild
- 50 4801 Kohlenrohrkappe
- 51 4200 Tenderrad o. Nut
- 51 4201 Tenderrad o. Nut isoliert
- 51 4202 Tenderrad m. Nut
- 51 4203 Tenderrad m. Nut isoliert
- 52 4002 Achse kurz für Zahnräder
- 52 4005 Achse gekerbt
- 52 4006 Achse
- 54 4007 Haftreifen

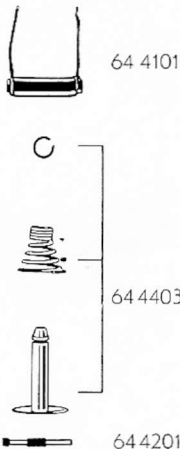
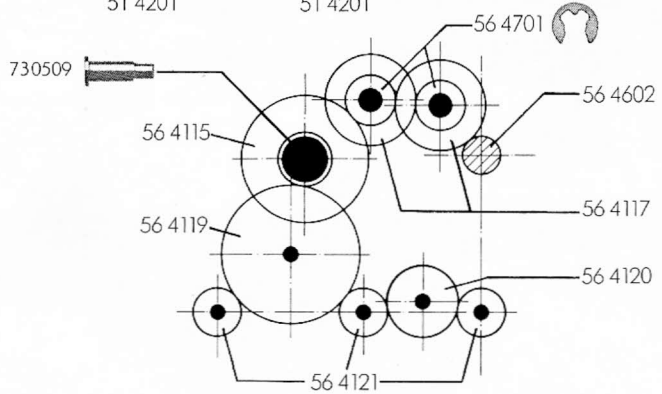


40 4161

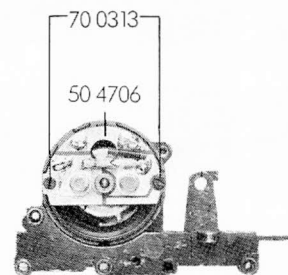
		Außen-Ø	Zähnezahl	Zähnezahl
56 4115	Zahnrad	17,5	33	14
56 4117	Zahnrad	13	24	13
56 4119	Zahnrad	19	36	
56 4120	Zahnrad	10	18	
56 4121	Zahnrad	7,5	13	
56 4602	Ritzel	6	10	
56 4701	Sicherungsring			



- 61 4802 Kontaktfedern mit Isolierkappe – Satz
- 61 4924 Kontaktfeder
- 64 4001 Ventilzelle
- 64 4101 Drossel
- 64 4201 Kondensator
- 70 0313 Schraube f. Motorlagerschild
- 70 0403 Schraube f. Kontaktfeder
- 70 0416 Schraube f. Tenderbeschwerung
- 71 3506 Schraube f. Isolierkappe
- 73 0503 Splint f. Kupplung (ohne Bild)
- 73 0509 Bolzen f. Zahnrad
- 75 4006 Puffer (gewölbt)
- 75 4015 Puffer (flach)



- 6520 Kupplung
- 6535 Glühlampe



50 4160