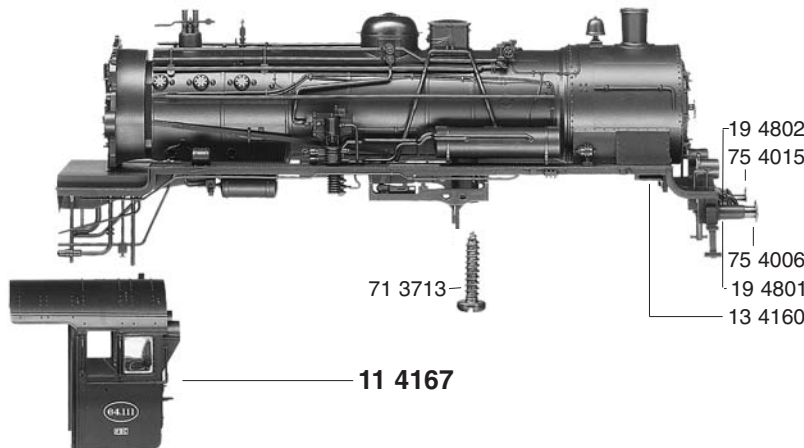


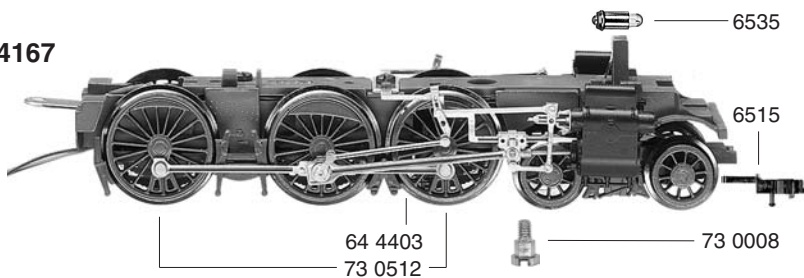


## 10 4167

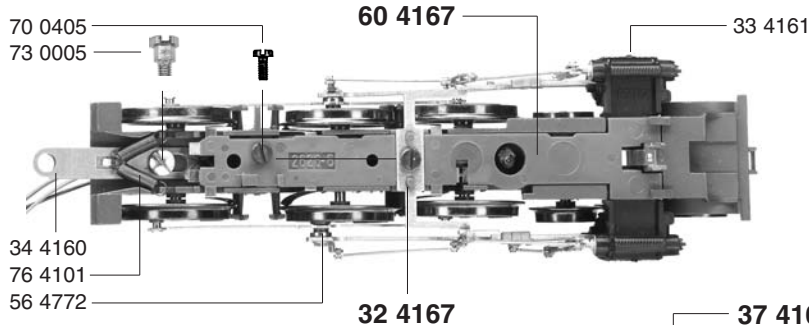


- 10 4167 Lokgehäuse kpl.
- 11 4167 Führerhaus kpl.
- 13 4160 Lichtleiter (Satz)
- 15 4167 Etiketten-Satz (o. Abb.)
- 19 4801 Bremsschlauch
- 19 4802 Kupplungshaken
- 30 4167 Lokfahrgestell kpl.
- 31 4161 Abdeckplatte
- 32 4167 Steuerung kpl. mit Kuppelstangen
- 33 4161 Zylinderkasten
- 34 4160 Kuppelasche mit Federn (Satz)
- 37 4161 Vorlaufgestell kpl.
- 38 4160 Deichsel f. 374161

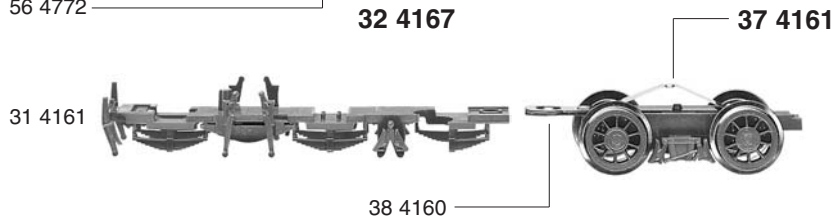
## 30 4167



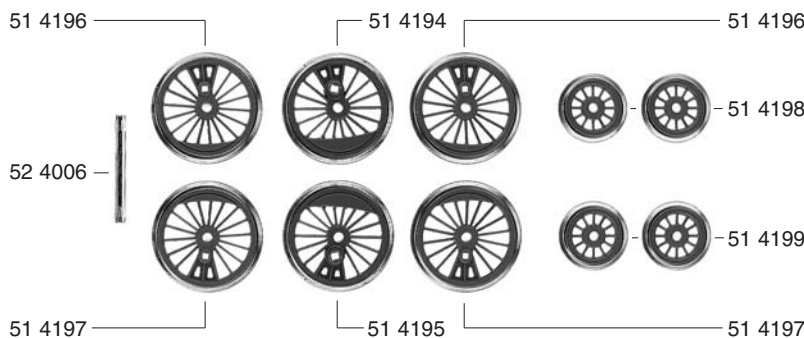
- 51 4194 Treibrad, links
- 51 4195 Treibrad isoliert, rechts
- 51 4196 Kuppelrad, links
- 51 4197 Kuppelrad isoliert, rechts
- 51 4198 Vorlaufgrad
- 51 4199 Vorlaufgrad, isoliert
- 52 4006 Achse
- 56 4772 Distanzring für 324167



- 60 4167 Stromabnehmereinsatz
- 64 4403 Kontaktpilzgarnitur
- 70 0405 Schraube für 604167
- 71 3713 Schraube f. 104167
- 73 0005 Linsenschraube f. 344160
- 73 0008 Ansatzschraube f. 374161
- 73 0512 Bolzen f. Kuppelstange
- 75 4006 Steckpuffer, gewölbt
- 75 4015 Steckpuffer, flach
- 76 4101 Zugfeder für Tender-Kurzkupplung 344160



- 6511 Steck-Tauschkupplung
- 6515 PROFI-Steckkupplung
- 6535 Glühlampe





- 20 4167 Tendergehäuse kpl.
- 23 4160 Lichtleiter

- 40 4167 Tenderfahrgestell kpl. mit Motor
- 41 4167 Tenderrahmen kpl.
- 43 4160 Abdeckplatte

- 50 4167 Motor kpl. m. Fahrgestell
- 50 4607 Anker m. Schwungmasse
- 50 4736 Lagerschild m. Schnittstelle
- 50 4801 Kohlenrohrkappe
- 51 4200 Tenderrad o. N.
- 51 4201 Tenderrad isol. o. N.
- 51 4202 Tenderrad m. N.
- 51 4203 Tenderrad isol. m. N.
- 52 4002 Achse kurz f. Zahnräder
- 52 4005 Achse, gekerbt
- 52 4006 Achse
- 54 4007 Haftreifen

		Außen-Ø	Zähnezahl	Zähnezahl
56 4115	Zahnrad	17,5	33	14
56 4117	Zwischenrad	13	24	13
56 4119	Zahnrad	19	36	
56 4120	Zahnrad	10	18	
56 4121	Zahnrad f. Radsatz	7,5	13	
56 4602	Ritzel	6	10	

- 56 4701 Sicherungsring klein
- 56 4747 Distanzscheibe f. Anker, (Kollektorseite)
- 56 4751 Distanzscheibe f. Anker, (Getriebeseite)

- 61 48021 Kontaktfeder m. Isolierkappe, (Satz)
- 61 4924 Kontaktfeder
- 66 4002 Schnittstellen-Blindstecker, 6-polig

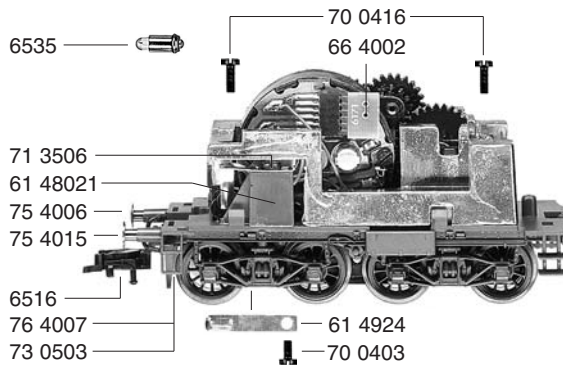
- 70 0313 Schraube f. 504736
- 70 0403 Schraube f. 614924
- 70 0416 Schraube f. Beschwerung
- 71 3506 Schraube f. Isolierkappe
- 73 0025 Schraube f. 434160
- 73 0503 Splint f. Kupplung
- 73 0509 Bolzen f. 564115
- 75 4006 Steckpuffer gewölbt
- 75 4015 Steckpuffer, flach
- 76 4007 Richtfeder f. Kupplung

- 6516 PROFI-Schlitzkupplung
- 6519 Kohlen u. Federn
- 6535 Glühlampe

20 4167

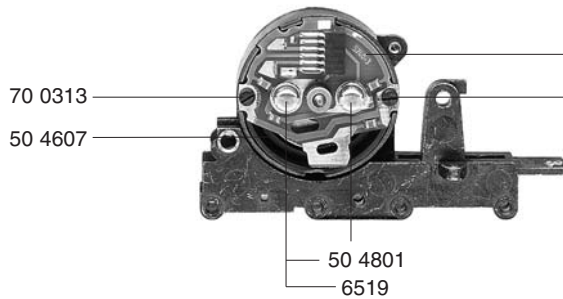


40 4167



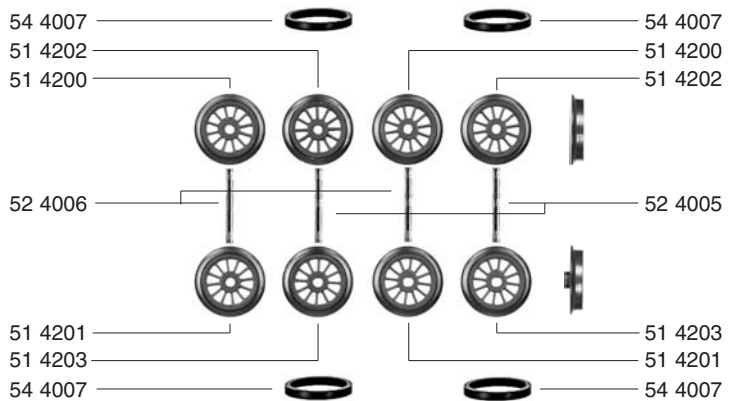
41 4167

50 4167



50 4736

70 0313



43 4160

