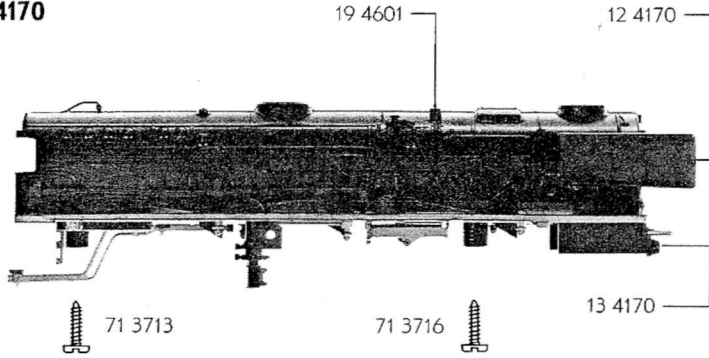
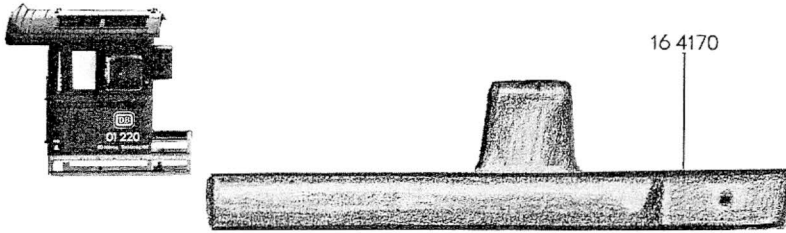


FLEISCHMANN 4170

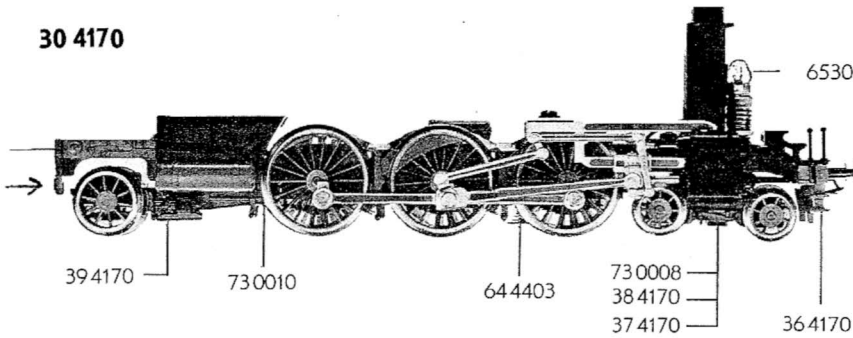
10 4170



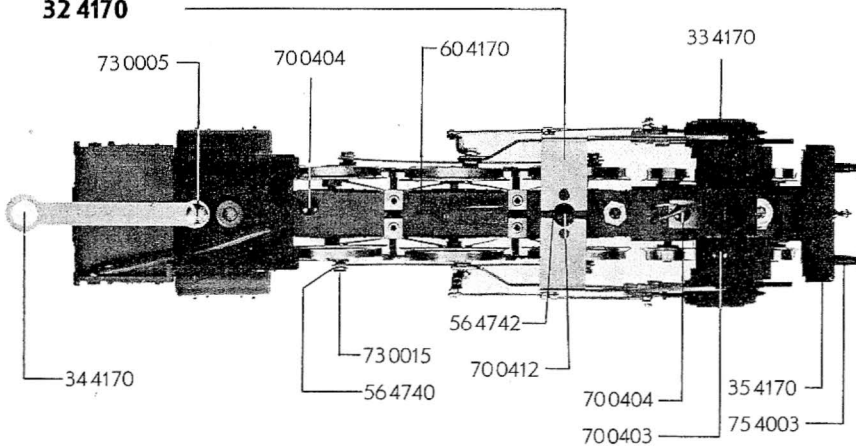
11 4170



30 4170



32 4170



51 4101



51 4102



52 4001



51 4097



51 4053



51 4056



- 10 4170 Lokgehäuse ohne Beschwerung
- 11 4170 Führerhaus
- 12 4170 Windleitbleche links und rechts - Satz
- 13 4170 Flutlichtleiter
- 16 4170 Beschwerung
- 19 4601 Pfeife

- 31 4170 *REMBLOKKE*
- 30 4170 Lokfahrgestell kpl.
- 32 4170 Steuerung kpl. einschl. Verbundstange - Satz
- 33 4170 Zylinderkasten - Satz
- 34 4170 Kuppellasche
- 35 4170 Plattform mit Treppe
- 36 4170 Pufferbalken
- 37 4170 Vorlaufgestell kpl.
- 38 4170 Deichsel
- 39 4170 Schleppgestell kpl.

- 51 4053 Lokrad
- 51 4056 Lokrad
- 51 4097 Lokrad
- 51 4098 Lokrad
- 51 4099 Lokrad
- 51 4100 Lokrad
- 51 4101 Lokrad
- 51 4102 Lokrad
- 52 4001 Achse
- 56 4740 Unterlagscheibe 1,8 ϕ
- 56 4742 Unterlagscheibe

- 60 4170 Stromabnehmereinsatz
- 64 4403 Kontaktpilzgarnitur

- 70 0403 Schraube
- 70 0404 Schraube
- 70 0412 Schraube
- 71 3713 Schraube
- 71 3716 Schraube
- 73 0005 Schraube
- 73 0008 Schraube
- 73 0010 Schraube
- 73 0015 Schraube
- 75 4003 Puffer

76 4325 *blauwee achterloopstel*

- 6530 Glühlampe

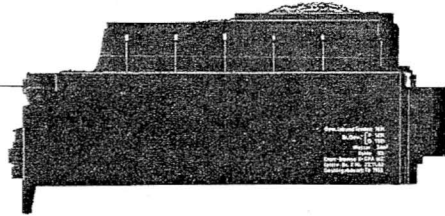
FLEISCHMANN 4170

(1362)

4170 FLEISCHMANN

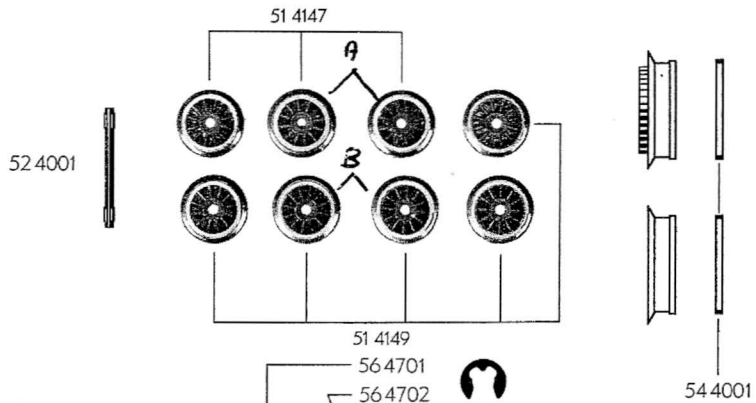
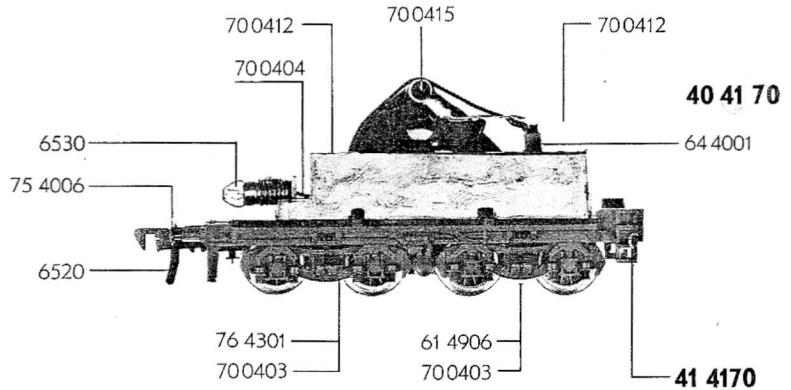
20 4170

23 4170



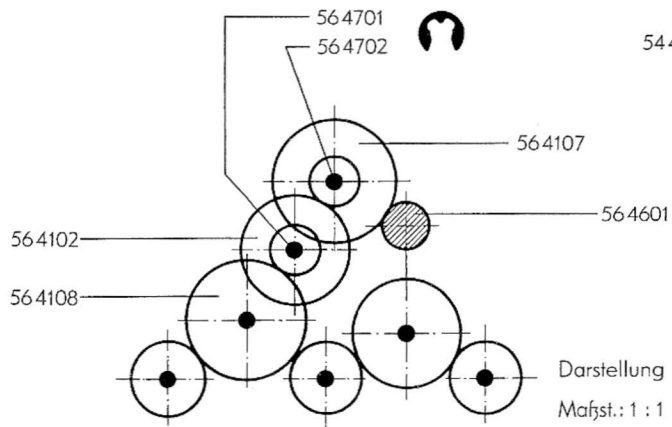
- 20 4170 Tendergehäuse kpl.
- 3 4170 Flutlichtleiter

- 40 4170 Tender-Fahrgestell mit Motor und Beschwerung
- 41 4170 Tenderbodenrahmen
- 50 4170 Motor (bis Fertigung 1971)
- 50 1170 Motor mit Motorblock (ab Fertigung 1972)
- 51 4147 Lokrad
- 51 4149 Lokrad
- 52 4001 Achse
- 54 4001 Haftring

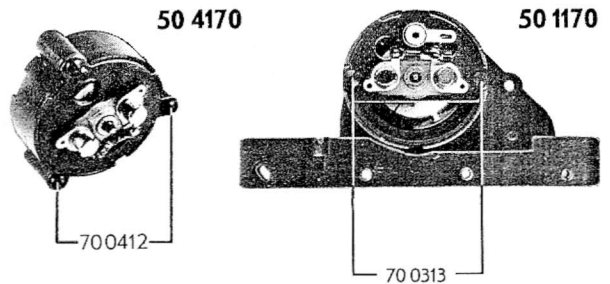
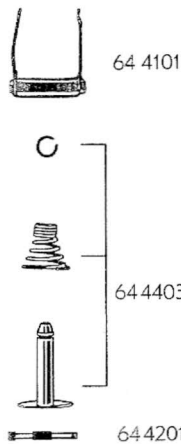


		Außen- ϕ	Zähnezahl	Zähnezahl
56 4102	Zahnrad	15	28	13
56 4107	Zahnrad	17	32	13
56 4108	Zahnrad	17	32	
56 4601	Ritzel	7	12	
56 4701	Sicherungsring			
56 4702	Sicherungsring			

- 61 4906 Kontaktfeder
- 64 4001 Ventilzelle
- 64 4101 Drossel
- 64 4201 Kondensator
- 64 4403 Kontaktpilzgarnitur



- 0313 Schraube
- 70 0403 Schraube
- 70 0404 Schraube
- 70 0412 Schraube
- 70 0415 Schraube
- 73 0503 Splint (ohne Bild)
- 75 4006 Puffer
- 76 4301 Blattfeder



NA 1970

51 4161 WIEL MET BANDWIEL
51 4163 WIEL ZONDER BANDWIEL

NA 1978 i.p.v. A+B

4170 FLEISCHMANN