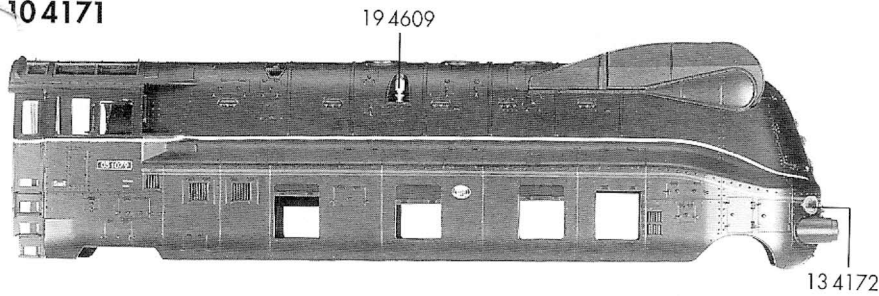
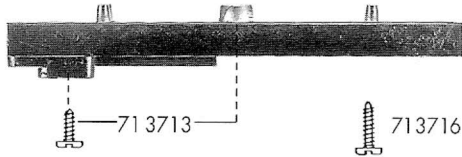


# FLEISCHMANN 4171

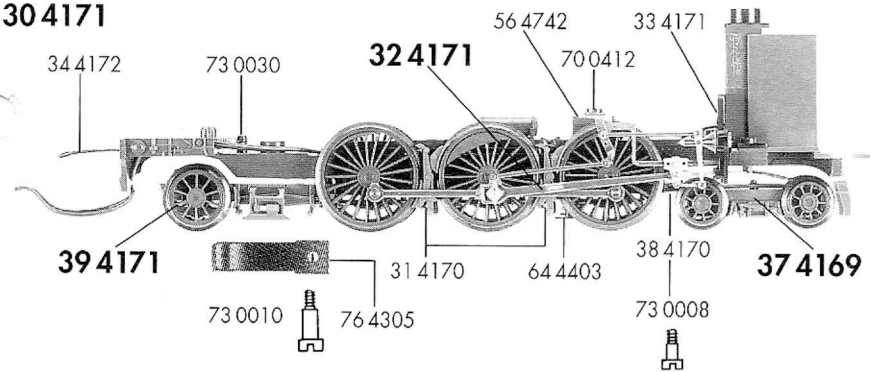
10 4171



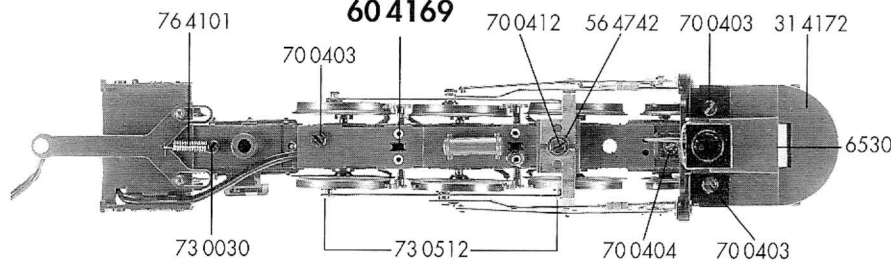
16 4172



30 4171



60 4169

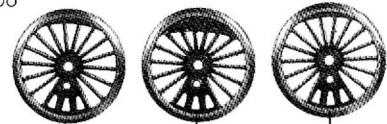
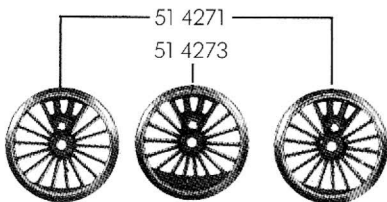


51 4275



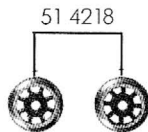
51 4276

52 4006



51 4274

51 4272



51 4228

- 10 4171 Lokgehäuse kpl., ohne Beschwerung
- 13 4172 Flutlichtleiter
- 16 4172 Beschwerung
- 19 4609 Pfeife

- 30 4171 Lokfahrgestell kpl.
- 31 4170 Bremsbacken (Paar)
- 31 4172 Beleuchtungsabdeckung
- 32 4171 Steuerung kpl. einschl. Kuppelstangen (Satz)
- 33 4171 Zylinderkasten
- 34 4172 Tenderkurzkupplung mit Feder (Satz)
- 37 4169 Vorlaufdrehgestell kpl.
- 38 4170 Deichsel für Vorlaufdrehgestell
- 39 4171 Schleppgestell kpl.

- 51 4218 Vorlaufrad
- 51 4228 Vorlaufrad isoliert
- 51 4271 Lokrad kl. Gegengewicht
- 51 4272 Lokrad kl. Gegengewicht isol.
- 51 4273 Lokrad gr. Gegengewicht
- 51 4274 Lokrad gr. Gegengewicht isol.
- 51 4275 Rad für Schleppgestell
- 51 4276 Rad für Schleppgestell isol.
- 52 4006 Achse
- 56 4742 Unterlegscheibe für 70 0412 (Steuerung)

- 60 4169 Stromabnehmereinsatz
- 62 4169 Lampenhalter mit Fassung
- 64 4403 Kontaktpilzgarnitur

- 70 0403 Schraube für Deckplatte, Zylinderkasten
- 70 0404 Schraube für Lampenhalter
- 70 0412 Schraube für Steuerung
- 71 3713 Schraube kurz für Lokgehäuse und Beschwerung

- 71 3716 Schraube lang für Lokgehäuse
- 73 0008 Ansatzschraube für Deichsel 38 4170

- 73 0010 Ansatzschraube für Schleppgestell
- 73 0030 Schraubbolzen für Kuppellaschen

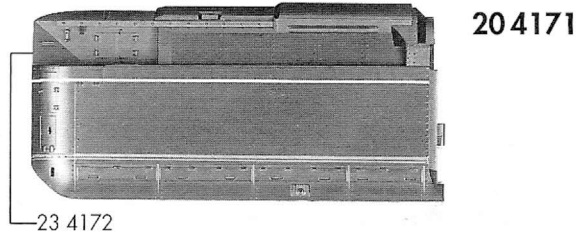
- 73 0512 Bolzen für Kuppelstangen
- 76 4101 Zugfeder für Lok-Tender-Kupplung
- 76 4305 Blattfeder für Schleppgestell

- 6530 Glühlampe

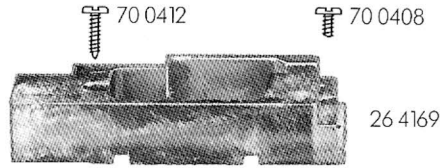
# FLEISCHMANN 4171

# 4171 FLEISCHMANN

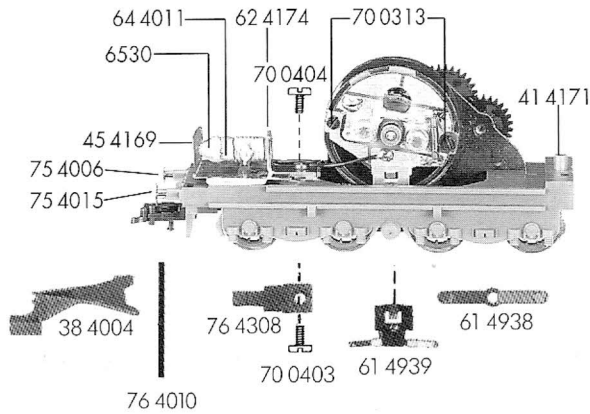
- 20 4171 Tendergehäuse kpl.
- 23 4172 Flutlichtleiter
- 26 4169 Beschwerung
  
- 38 4004 Kuku-Deichsel für Tender



- 40 4171 Tenderfahrgestell mit Motor und Beschwerung
- 41 4171 Tenderbodenrahmen kpl. mit Kuku-Deichsel und Richtfeder, ohne Kupplung
- 45 4169 Lichtabdeckung für Tender

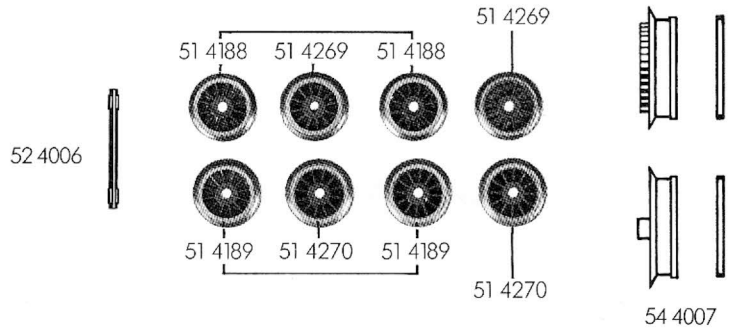


- 50 4169 Motor mit Fahrgestell
- 50 4603 Anker kpl. mit Schwungmasse
- 50 4713 Lagerschild
- 50 4801 Kohlenrohrkappe
- 51 4188 Tenderrad
- 51 4189 Tenderrad isoliert
- 51 4269 Tenderrad m. Z. m. N.
- 51 4270 Tenderrad isoliert m. N.

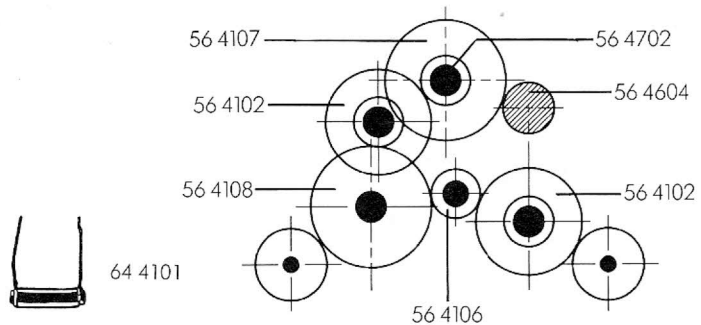


	Außen-Ø	Zähnezahl	Zähnezahl
52 4006 Achse			
54 4007 Haftreifen			
56 4102 Untersetzungsrad	15	28	13
56 4106 Zwischenrad	7,5	13	
56 4107 Untersetzungsrad	17	32	13
56 4108 Zwischenrad	17	32	
56 4604 Ritzel	8	14	
56 4702 Sicherungsscheibe groß			
56 4747 Distanzscheibe für Anker (Kollektorseite)			

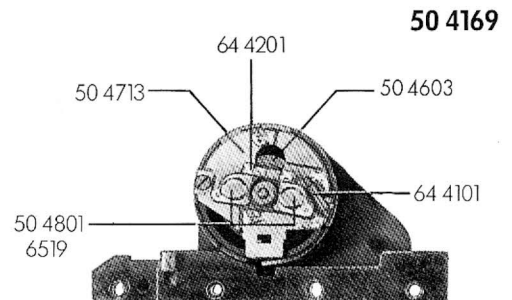
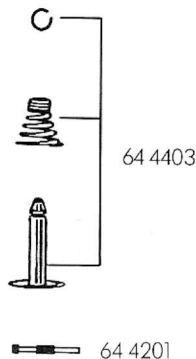
- 61 4938 Kontaktfeder
- 61 4939 Motorstromabnehmer
- 62 4174 Lampenhalter mit Fassung
- 64 4011 Diode
- 64 4101 Drossel
- 64 4201 Kondensator



- 70 0313 Schraube für Lagerschild
- 70 0403 Schraube für Blattfeder
- 70 0404 Schraube für Lampenhalter
- 70 0408 Schraube für Beschwerung
- 70 0412 Schraube lang für Beschwerung
- 73 0533 Kopfbolzen für 56 4106
- 75 4006 Steckpuffer (gewölbt)
- 75 4015 Steckpuffer (flach)
- 76 4010 Richtfeder für Tenderkupplung
- 76 4308 Blattfeder



- 6510 Steck-Kupplung
- 6511 Steck-Tausch-Kupplung
- 6515 Profi-Steck-Kupplung
- 6519 Kohlen und Federn
- 6530 Glühlampe



# 4171 FLEISCHMANN