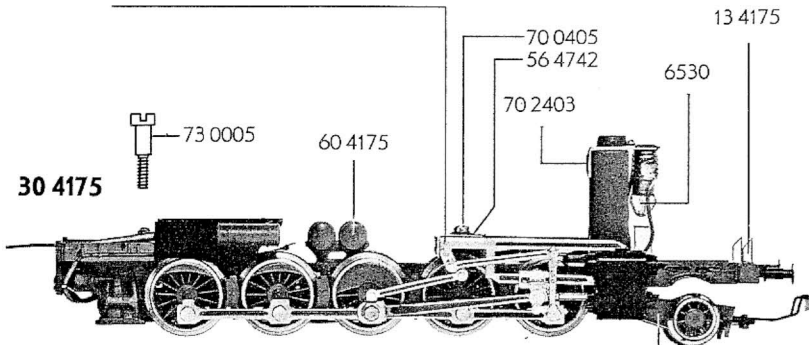
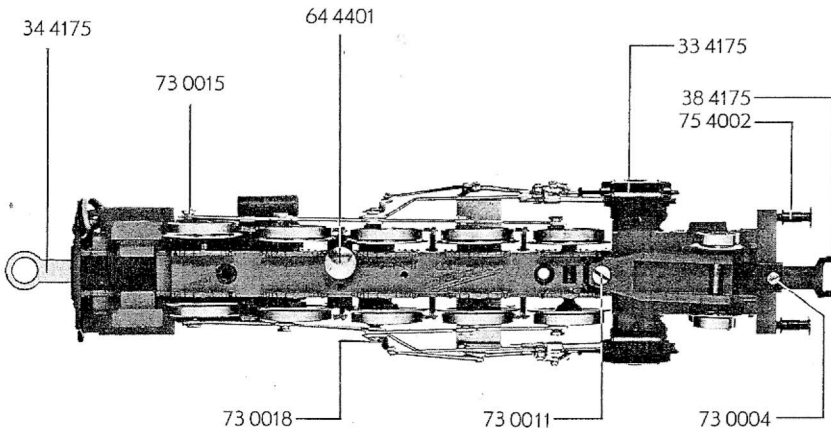


32 4175



30 4175



34 4175

64 4401

73 0015

33 4175

38 4175
75 4002

73 0018

73 0011

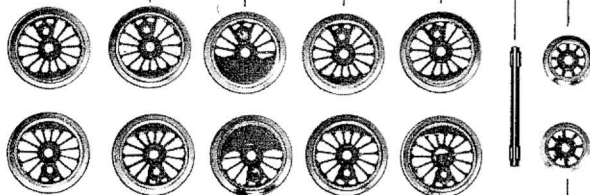
73 0004

51 4107

51 4053

51 4103

52 4001



51 4105

51 4109

51 4055

- 10 4177 Lokgehäuse kpl. ohne
Beschwerung, ohne
Führerhaus
- 11 4177 Führerhaus kpl.
- 12 4170 Windleitbleche links
und rechts - Satz
- 13 4175 Flutlichtleiter groß
- 16 4175 Beschwerung
- 19 4501 Glocke
- 19 4601 Pfeife

- 30 4175 Lokfahrgestell kpl.
- 32 4175 Steuerung kpl., einschl.
Verbundstange - Satz
- 33 4175 Zylinderkasten links
und rechts - Satz
- 34 4175 Kuppellasche
- 37 ~~4175~~
0179 Vorlaufgestell mit
Richtfeder *vor 65:5*
- 38 4175 Deichsel kpl. mit
Hilfskupplung

- 51 4053 Lokrad
- 51 4055 Lokrad
- 51 4103 Lokrad
- 51 4105 Lokrad
- 51 4107 Lokrad
- 51 4109 Lokrad
- 52 4001 Achse
- 56 4742 Unterlagscheibe

- 60 4175 Stromabnehmereinsatz
- 64 4401 Kontaktpilzgarnitur

- 70 0405 Schraube
- 70 2403 Schraube
- 71 3513 Schraube
- 73 0004 Schraube
- 73 0005 Schraube
- 73 0011 Schraube
- 73 0015 Schraube
- 73 0018 Schraube
- 75 4002 Puffer

6530 Glühlampe

4177 FLEISCHMANN

- 20 4177 Tendergehäuse kpl.
- 22 4175 Leiter links und rechts - Satz
- 23 4178 Flutlichtleiter

- 40 4177 Tenderfahrgestell mit Motor und Beschwerung
- 41 4170 Tenderbodenrahmen

- 50 4175 Motor (bis Fertigung 1971)
- 50 4177 Motor mit Motorblock (ab Fertigung 1972)
- 51 4147 Lokrad
- 51 4149 Lokrad
- 52 4001 Achse
- 54 4001 Haftringe

		Außen- Φ	Zähnezahl	Zähnezahl
56 4102	Zahnrad	15	28	13
56 4107	Zahnrad	17	32	13
56 4108	Zahnrad	17	32	
56 4601	Ritzel	7	12	
56 4701	Sicherungsring			

- 61 4906 Kontaktfeder
- 64 4001 Ventilzelle
- 64 4101 Drossel
- 64 4201 Kondensator
- 64 4401 Kontaktpilzgarnitur

- 70 0313 Schraube
- 70 0403 Schraube
- 70 0404 Schraube
- 70 0412 Schraube
- 70 0415 Schraube
- 73 0503 Splint (ohne Bild)
- 75 4006 Puffer
- 76 4301 Blattfeder

- 6520 Kupplung
- 6530 Glühlampe

MA 1978

51 4161 wiel met tandwiel
 51 4163 wiel zonder tandwiel

4177 FLEISCHMANN

